

**LED dimmer for styring av RGBW trådløst**
**LED dimmer RF RGBW El. nr 1410582**

LED dimmer for 12-36V DC med 4x5A utganger. LED dimmeren programmeres opp mot fjernkontroll/veggpanel ved å trykke på «learn» knappen på LED dimmeren, etterfulgt av ett trykk på fargehjul på fjernkontroll/panel. Kvitterer med at lyset blinker en gang. Ønsker du å slette programmeringen av oppmeldt fjernkontroll/panel gjøres dette ved og holde «learn» knappen inne i 5 sek. En LED dimmer RGBW kan styres av inntil 8 fjernkontroller og/eller veggpaneler.


**Veggpanel RF/DMX RGBW  
El. nr 1410583**

- Veggpanel med glassramme
- For RGB(W) lyskilder
- Dim opp/ned
- Fargehjul for presis kontroll av farger
- Forprogrammerte sekvenser
- Mulighet for lagring av inntil fire farger

**Fjernkontroll RF RGBW  
El. nr 1410581**

- Fargehjul for presis kontroll av farger
- Åtte forprogrammerte sekvenser
- Mulighet for lagring av inntil fire farger
- Styring av inntil to soner (to mottakere)

# EASY LED CONTROL

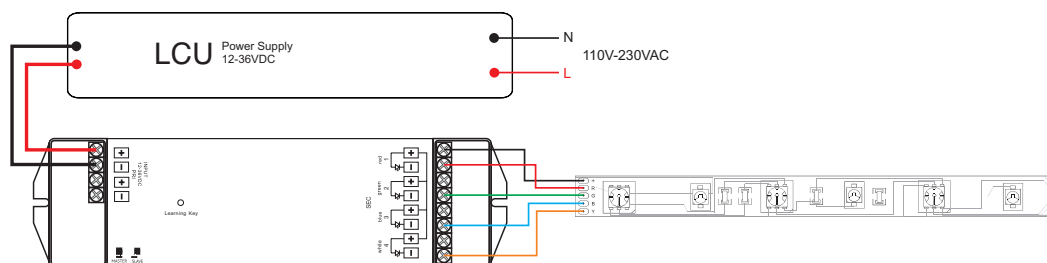
## LED dimmer for styring av RGBW trådløst

### LED dimmer RF RGBW

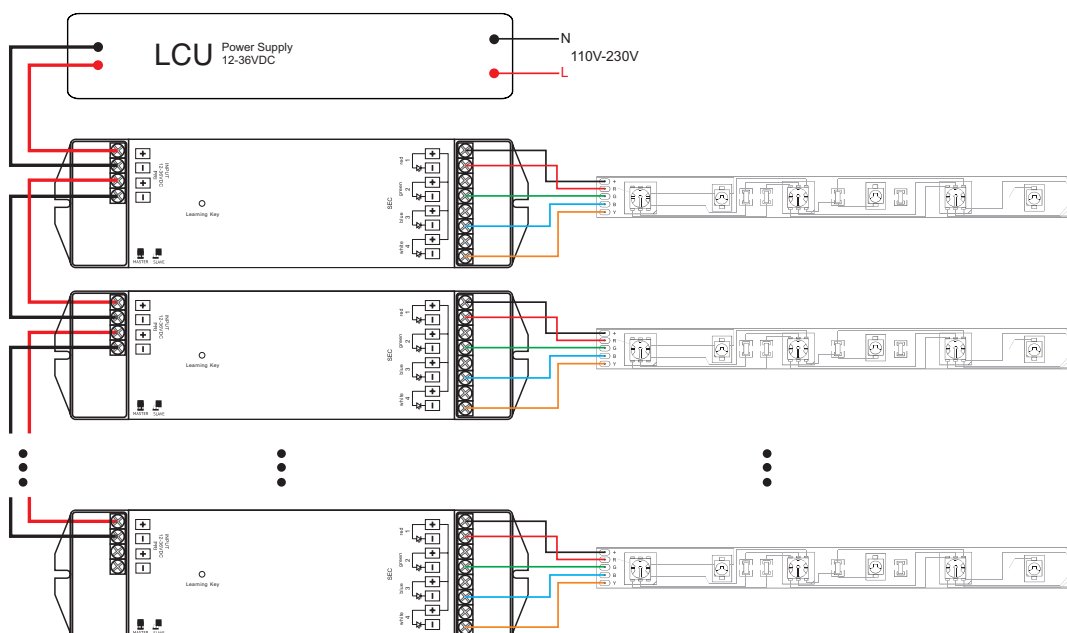
LED dimmer	El. nr 1410582
Styresignal	RF (radio frekvens)
Inngangsspenning	12-36V DC
Utgang	4x5A
Fjernkontroll	El. nr 1410581
Veggpanel	El. nr 1410583
Mål (lxbxh)	178,9x45,5x18,6mm

- LED dimmer for RGB(W)
- Styres via fjernkontroll eller trådløst veggpanel

#### 1) Koblingskjema en dimmer



#### 2) Koblingskjema flere enheter/dimmere



Flere LED dimmere kan kobles sammen i et master/slave prinsipp ved hjelp av rytter 2.