

**Varning!**

Hög spänning. Risk för elektrisk stöt. Installation bör endast utföras av behöriga elektriker.

Säkerställ att kraftförsörjningen är avslagen till reläet innan koppling sker.



Blåtandsreläet R3000WCM styrs av en eller flera återfjädrande tryckknappar (vippströmbrytare) och/eller genom gratisappen Casambi som finns på Appstore och Google Play. För icke-dimbara laster med en brytförmåga upp till 13A (cos φ =1).

**För att styra ett relä i Casambi så används funktionen ”Styr ett element”.**

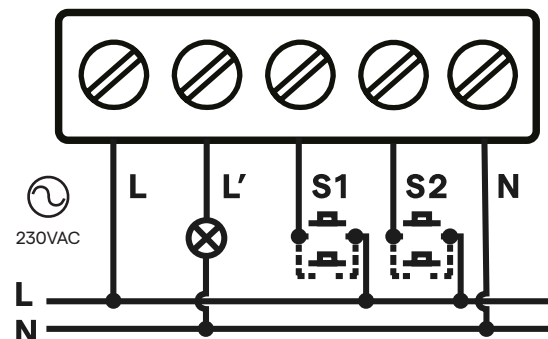
**Inkoppling**

- Säkerställ att spänningen är avslagen innan inkoppling påbörjas.
- Anslut inkommande nolla till ingången märkt N.
- Anslut inkommande fas till ingången märkt L.
- Anslut styrtråden S1 till den ena änden av den återfjädrande brytaren.
- Anslut inkommande fas till andra änden av den återfjädrande brytaren.
- Anslut brytande utgång L' till lasten. Anslut nolla till lasten.
- Kontrollera att fjädern är rätt installerat på brytaren och att alla kopplingar ovan är anslutna.
- Slå på spänningen.

**För att kunna använda tryckknappsingångarna S1 och S2, så måste du ställa in dess funktion i appen. Tryckknappsingångarna är fabriksinställda som ”används ej”.**

**Tips!**

Använd gärna den extra tryckknappsingången S2 för att styra t.ex. en scen i Casambi-nätverket.

**Kopplingschema****Tekniska data**

Beteckning	R3000WCM
Art.nummer	V-42B0106-001Y
E-nummer	13 013 45
Effekt	0-3000VA
Spänning in	220-240V
Frekvens	50Hz
Radiofrekvenser	2402MHz-2480MHz
Maximal radiofrekvenseffekt	4dBm
Standby-effekt	<0,5W
Maximal brytkapacitet	13A (cos φ =1)
Styrsignaler (på/av)	Kan styras med en eller flera vippströmbrytare eller Casambi
Memorerar senast inställda läge	Ja, även vid strömavbrott
Överhettningsskydd	Ja
Montering	Apparatdosa eller utanpåliggande dosa
Arbetsluftfuktighet	0...80%, icke-kondenserande
Arbetstemperatur	-20°C + 30°C
Mått LxBxDJ	47,5×47,5×20mm
Vikt	45g
Kabelarea	2,5mm <sup>2</sup> (AWG 22)
Hölje material	Polykarbonat (PC)
Användningsområde	Icke-dimbara laster med en brytkapacitet upp till 13A (cos φ = 1). Glöm ej att ta hänsyn till den reaktiva effekten vid beräkning av lasten.
Isolationsklass	IP20
Kapslingsklass	II
Godkännanden	CE

R3000WCM installationsmanual 2021-09-01 version 3

Besöks-/postadress/Visiting:  
Hilma Anderssons gata 15  
421 31 Västra Frölunda

Telefon/Phone:  
+46 (0)31-23 56 00

E-post/E-mail:  
info@vadsbo.net  
order@vadsbo.net

Hemsida/Website/Facebook:  
www.vadsbo.net  
facebook.com/Vadsbo

**Warning!**

High voltage. Risk of electric shock. The installation should only be carried out by an authorized electrician.

Ensure that the power supply to the relay is switched off before connection.



The Bluetooth relay R3000WCM is controlled by one or multiple retractive switches and/or through the Casambi app which is free to download from Appstore and Google Play. The relay is used to control non-dimmable loads up to an interrupting rating of 13A (cos φ =1).

**To control a relay in Casambi, the function “Control an element” is used.**

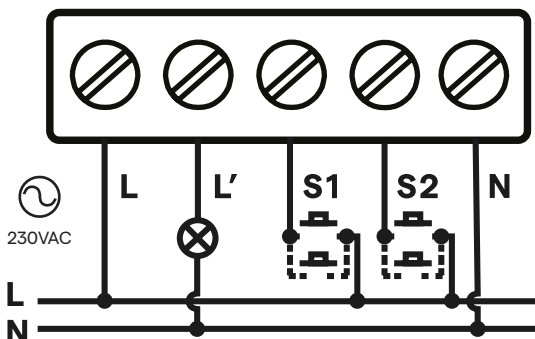
**Connection**

- Make sure that the power is shut off before connection begins.
- Connect the neutral wire to the terminal input marked N.
- Connect phase wire to the terminal input marked L.
- Connect the control wire S1 to the retractive switch.
- Connect phase wire to the other side of the retractive switch.
- Connect interrupting output L' to the load. Connect neutral wire to the load.
- Make sure that the spring installed on the retractive switch and all connections above are correct.
- Put power back on.

**To be able to use the retractive switch inputs S1 and S2, you need to configure this in the app. The retractive switch inputs are set as “not used” in the factory settings.**

**Tip!**

You can use the extra retractive switch input S2 to control a scene in the Casambi-network, for instance.

**Wiring diagram****Technical data**

Designation	R3000WCM
Art.number	V-42B0106-001Y
E-number	13 013 45
Power	0-3000VA
Input voltage	220-240V
Frequency	50Hz
Frequency band	2402MHz-2480MHz
Maximum radio-frequency power	4dBm
Standby power	<0,5W
Maximum interrupt rating	13A (cos φ =1)
Control signals (ON/OFF)	Can be controlled with one or multiple retractive switches or via Casambi
Remembers the last set state	Yes, even after power outage
Overheat-protection	Yes
Mounting	Wall mount box
Operating humidity	0...80% non-condensing
Operating temperature	-20°C + 30°C
Dimensions LxWxH	47,5×47,5×20mm
Weight	45g
Cable area	2,5mm <sup>2</sup> (AWG 22)
Housing material	Polycarbonate (PC)
Usage areas	Control non-dimmable loads up to an interrupting rating of 13A (cos φ =1)
Insulation class	IP20
Cladding class	II
Authorizations	CE

Besöks-/postadress/Visiting:  
Hilma Anderssons gata 15  
421 31 Västra Frölunda

Telefon/Phone:  
+46 (0)31-23 56 00

E-post/E-mail:  
info@vadsbo.net  
order@vadsbo.net

Hemsida/Website/Facebook:  
www.vadsbo.net  
facebook.com/Vadsbo

**Värme**

R3000WCM är utrustat med ett överhettningsskydd. Vid längre kontinuerlig drift med hög belastning i varm miljö, så kommer reläet stänga av sig. Om reläet installeras i en varm miljö eller om flera relän ligger tätt så kan man inte belasta reläet maximalt.

Tänk på att långa kabellängder kommer medföra mer värme på grund av kabelns resistans.

**Ändra profil**

Man kan ändra profil för enheten när den inte är ansluten till ett nätverk genom att klicka på enheten i Casambi-applikationen så kommer alternativet ”ändra profil” upp som ett valbart alternativ under enheter i närheten. Genom att ändra enhetens profil så ändras enhetens funktion.

**Profiler:**

**R3000WCM ON/OFF:** Reläet aktiveras/inaktiveras vid knapptryck.

**R3000WCM ON WHILE PRESS:** Reläet är aktivt så länge som knappen hålls intryckt.

**Skapa en impulsfunktion i Casambi med valbar pulslängd**

- Skapa ett scenario där reläet är på – ”Relä på”
- Skapa ett scenario där reläet är av – ”Relä av”
- Skapa en animation ”Impuls”
- Lägg först in scenario ”Relä på” i animationen ”Impuls”
- Lägg in en tidsfördröjning, vilket är pulsens längd
- Lägg sedan in scenario ”Relä av”.
- Aktivera sedan animationen ”Impuls” via appen eller koppla animationen till en brytare.

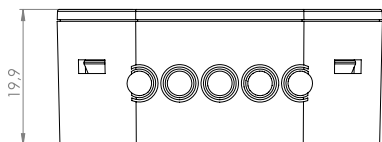
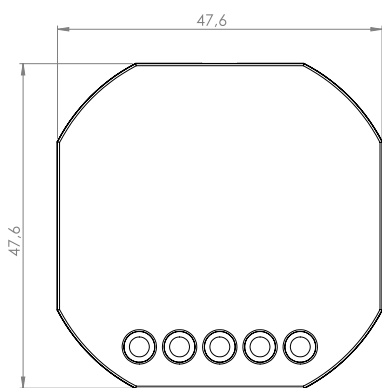
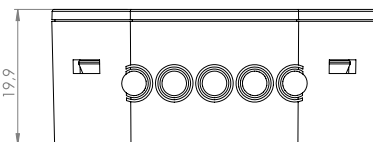
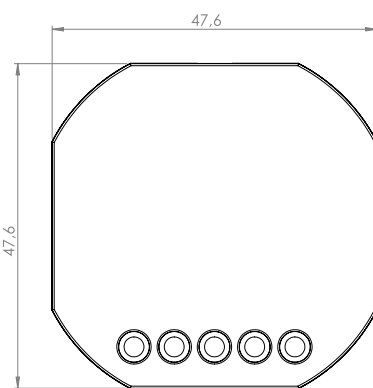
**Räckvidd**

MESH innebär att enheterna pratar med varandra i blåtandsnätverket, och du behöver endast ha täckning till en enhet. Genom att använda MESH-nätverksteknik så behöver du enbart vara inom räckhåll (max 30 meter) till en enhet för att kunna styra samtliga enheter. MESH-teknologin innebär att du kan bygga storskaliga installationer med ett stort antal armaturer och enkelt få kontroll av dessa genom t.ex. din smartphone. Vi rekommenderar 10 meter då alla installationer har olika förutsättningar. Notera att även en dimmer utan last kan användas i nätverket som förstärkning av närvaro genom nätverksstyrkan genom MESH-teknik.

**Belastning**

Brytkapaciteten på 13A gäller vid resistiv last. Olika typer av laster har olika mängd inrusningsström vid påslag och spänningsspikar vid avslag. För att maximera livslängden på R3000WCM rekommenderas därför följande värden i tabellen nedan (förutsatt att installationsmiljön inte är för varm).

Last	PF	Effekt	VA	Ström
Halogen/glödljus 230V	1	3000W	3000VA	13A
LED-laster	0,9	650W	800VA	3,25A
Lysrör okompenserade	0,3	570W	1870VA	8,125A
Lysrör kompenserade	0,85	1220W	1420VA	6,5A
Lågvoltshalogen elektronisk	0,8	1220W	1420VA	6,5A
Lågvoltshalogen konventionell	0,95	975W	975VA	4A
Lågenergilampor	0,6	400W	650VA	3,25A

**Dimensioner****Dimensions**

# NO Installasjonsveiledning R3000WCM



## Advarsel!

Høy spenning. Risiko for elektrisk støt. Installasjon må kun utføres av en kvalifisert elektriker.

Forsikre deg om at strømforsyningen er avslått til releet før kobling skjer.



Bluetooth-releet R3000WCM styres av én eller flere tilbakeførende trykknapper (vippebrytere) og/eller via gratisappen Casambi, som finnes i App Store og Google Play. For ikke-dimbare laster med en brytekapasitet på opptil 13A (cos φ = 1).

**For å styre et relé i Casambi så brukes funksjonen «Styr et element».**

## Innkobling

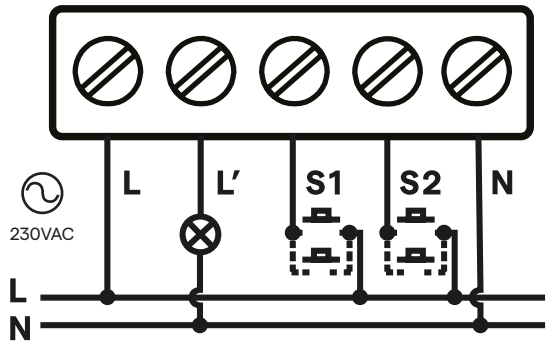
- Forsikre deg om at spenningen er avslått før du begynner på innkobling.
- Koble til innkommende nøytralleder til inngangen merket N.
- Koble til innkommende fase til inngangen merket L.
- Koble til styretråden S1 til den ene enden av den tilbakeførende bryteren.
- Koble til innkommende fase til den andre enden av den tilbakeførende bryteren.
- Koble til brytende utgang L' til lasten. Koble nøytrallederen til lasten.
- Kontroller at fjæren er korrekt installert på bryteren og at alle koblinger ovenfor er tilkoblet.
- Slå på spenningen.

**For å kunne bruke trykknappinggangene S1 og S2, så må du stille inn funksjonen deres i appen. Trykknappinggangene har som fabrikkinnstilling «brukes ikke».**

## Tips!

Bruk gjerne den ekstra trykknappinggangen S2 for å styre f.eks. en scene i Casambi-nettverket.

## Koblingsskjema



## Tekniske data

Beteckning	R3000WCM
Art.nummer	V-42B0106-001Y
E-nummer	13 013 45
Effekt	0-3500VA
Spenning inn	220-240V
Frekvens	50 Hz
Radiofrekvenser	2402MHz-2480MHz
Maksimal radiofrekvenseffekt	4dBm
Standby-effekt	< 0,5W
Maksimal brytekapasitet	13A (cos φ = 1)
Styresignaler (på/av)	Kan styres med en eller flere vippebrytere eller Casambi
Husker siste innstilling	Ja, også ved strømbrudd
Overopphetingsvern	Ja
Montering	Apparatboks eller utenpåliggende boks
Arbetsluftfuktighet	0...80%, icke-kondenserande
Driftstemperatur	-20°C +30°C
Mål L x B x D	47,5×47,5×20mm
Vekt	45g
Kabelareal	2,5mm <sup>2</sup> (AWG 22)
Hylster materiale	Polykarbonat (PC)
Bruksområde	Ikke-dimbare laster med en brytekapasitet på opptil 13A (cos φ = 1). Ikke glem å ta hensyn til den reaktive effekten når du beregner lasten.
Isolasjonsklasse	IP20
Kapslingsklasse	II
Godkjenninger	CE

## Varme

R3000WCM er utstyrt med et overopphetingsvern. Ved lengre kontinuerlig drift med høy belastning i varmt miljø vil releet slå seg av. Hvis releet installeres i et varmt miljø eller hvis flere releer ligger tett, så kan man ikke belaste releet maksimalt.

Husk at lange kabellengder kommer til å medføre mer varme på grunn av kabelens resistans.

## Endre profil

Man kan endre profil for enheten når den ikke er koblet til et nettverk. Ved å klikke på enheten i Casambi-appen, så kommer alternativet «endre profil» opp som et alternativ man kan velge for enheter i nærheten. Ved å endre profilen til enheten, endres enhetens funksjon.

## Profiler:

**R3000WCM ON/OFF:** Releet aktiveres/deaktiveres ved knappetrykk.

**R3000WCM ON WHILE PRESS:** : Releet er aktivt så lenge knappen holdes intrykket.

## Opprett en impulsfunksjon i Casambi med justerbar pulslengde

- Opprett et scenario der releet er på – «Relé på».
- Opprett et scenario der releet er av – «Relé av».
- Opprett en animasjon «Impuls».
- Legg først inn scenarioet «Relé på» i animasjonen «Impuls».
- Legg inn en tidsforsinkelse, noe som er pulsens lengde.
- Legg deretter inn scenarioet «Relé av».
- Aktiver så animasjonen «Impuls» via appen eller koble animasjonen til en bryter.

## Rekkevidde

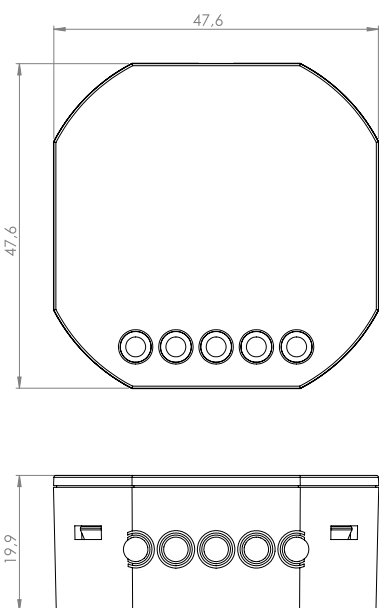
MESH innebærer at enhetene kommuniserer med hverandre i Bluetooth-nettverket, og du trenger bare å ha dekning til én enhet. Ved å bruke MESH-nettverksteknologi så trenger du bare å være innen rekkevidde (maks 30 meter) til én enhet for å kunne styre samtlige enheter. MESH-teknologien innebærer at du kan bygge installasjoner i stor skala med et stort antall armaturer og enkelt styre disse via f.eks. smarttelefonen din. Vi anbefaler 10 meter, siden alle installasjoner har ulike forutsetninger. Merk deg at også en dimmer uten last kan brukes i nettverket som forsterkning av nærvær gjennom nettverksstyrken ved hjelp av MESH-teknologi.

## Belastning

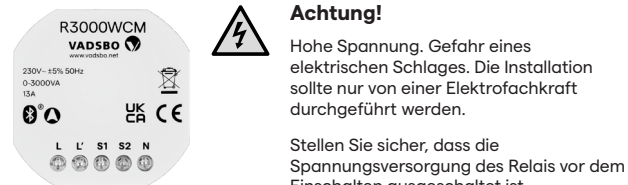
Brytekapasiteten på 13A gjelder ved resistiv last. Forskjellige typer av laster har ulik mengde innkoblingsstrøm ved påslag og spenningstopper ved avslag. For å maksimere levetiden til R3000WCM anbefales derfor følgende verdier i tabellen nedenfor (forutsatt at installasjonsmiljøet ikke er for varmt).

Last	PF	Effekt	VA	Strøm
Halogen/glødelampe 230 V	1	3000W	3500VA	13A
LED-laster	0,9	650W	800VA	3,25A
Lysrør ukompenserte	0,3	570W	2300VA	8,125A
Lysrør kompenserte	0,85	1220W	1750VA	6,5A
Lågvoltshalogen elektronisk	0,8	1220W	1750VA	6,5A
Lågvoltshalogen konventionell	0,95	975W	1200VA	4A
Sparepærer	0,6	400W	800VA	3,25A

## Dimensjoner



# DE Installationsanleitung R3000WCM



## Achtung!

Hohe Spannung. Gefahr eines elektrischen Schlages. Die Installation sollte nur von einer Elektrofachkraft durchgeführt werden.

Stellen Sie sicher, dass die Spannungsversorgung des Relais vor dem Einschalten ausgeschaltet ist.



Die Steuerung des Bluetooth-Relais R3000WCM erfolgt über einen oder mehrere federnde Drucktasten (Kippschalter) und / oder über die kostenlose Casambi-App, die im App-Store und bei Google Play erhältlich ist. Für nicht dimmbare Lasten mit einem Schaltvermögen bis zu 13A (cos φ = 1).

**Um ein Relais in Casambi anzusteuern, wird die Funktion „Ein Element ansteuern“ verwendet.**

## Anschluss

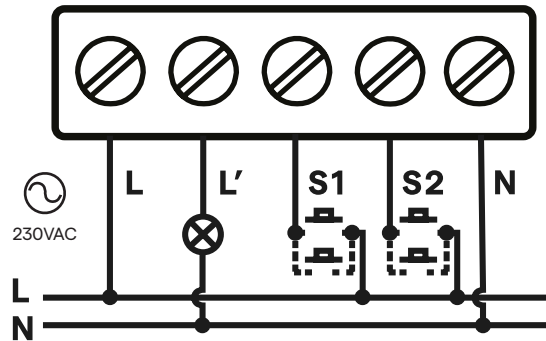
- Stellen Sie sicher, dass die Spannung abgeschaltet ist, bevor Sie mit dem Anschluss beginnen.
- Schließen Sie den eingehenden Nullleiter an den mit N gekennzeichneten Eingang an.
- Schließen Sie die eingehende Phase an den mit L gekennzeichneten Eingang an.
- Schließen Sie den Führungsdraht S1 an das eine Ende des federnden Schalters an.
- Schließen Sie die eingehende Phase an das andere Ende des federnden Schalters an.
- Schließen Sie den Schaltausgang L an die Last an. Schließen Sie den Nullleiter an die Last an.
- Prüfen Sie, ob die Feder korrekt auf dem Schalter installiert ist und ob alle oben genannten Anschlüsse angeschlossen sind.
- Schalten Sie den Strom ein.

**Um die Druckastereingänge S1 und S2 nutzen zu können, müssen Sie deren Funktion in der App einstellen. Werkseitig sind die Druckastereingänge als „nicht verwendet“ eingestellt.**

## Tipp!

Nutzen Sie den zusätzlichen Druckastereingang S2 z. B. zur Steuerung einer Szene im Casambi-Netzwerk.

## Wiring diagram



## Technische Daten

Beteckning	R3000WCM
Art.-Nummer	V-42B0106-001Y
E-Nummer	13 013 45
Wirkung	0-3000VA
Spannung in	220-240V
Frequenz	50Hz
Funkfrequenzen	2402MHz-2480MHz
Maximale Hochfrequenzleistung	4dBm
Standby-Wirkung	<0,5W
Maximales Ausschaltvermögen	13A (cos φ = 1)
Steuersignale (Ein / Aus)	Kann mit einem oder mehreren Kippschaltern oder Casambi gesteuert werden
Speichert den zuletzt eingestellten Modus	Ja, auch bei einem Stromausfall
Überhitzungsschutz	Ja
Montage	Gerätedose oder Aufputzdose
Arbeitsluftfuktighet	0...80%, icke-kondenserande
Betriebstemperatur	-20°C + 30°C
Abmessungen LxBxT	47,5×47,5×20mm
Gewicht	45g
Kabelbereich	2,5mm <sup>2</sup> (AWG 22)
Material der Hülle	Polykarbonat (PC)
Einsatzbereich	Nicht dimmbare Lasten mit einem Schaltvermögen bis zu 13A (cos φ = 1). Vergessen Sie nicht, die Blindleistung bei der Berechnung der Last zu berücksichtigen.
Isolierstoffklasse	IP20
Gehäuseklasse	II
Zulassungen	CE

Besöks-/postadress/Visiting: Hilma Anderssons gata 15 421 31 Västra Frölunda  
Telefon/Phone: +46 (0)31-23 56 00  
E-post/E-mail: info@vadsbo.net order@vadsbo.net  
Hemsida/Website/Facebook: www.vadsbo.net facebook.com/Vadsbo

## Wärme

Das R3000WCM ist mit einem Überhitzungsschutz ausgestattet. Bei längerem Dauerbetrieb mit hoher Last in einer heißen Umgebung schaltet das Relais ab. Wenn das Relais in einer heißen Umgebung installiert wird oder wenn mehrere Relais dicht beieinander liegen, kann das Relais nicht maximal belastet werden.

Beachten Sie, dass große Kabellängen aufgrund des Kabelwiderstands mehr Wärme verursachen.

## Profil ändern

Sie können das Profil des Geräts ändern, wenn es nicht mit einem Netzwerk verbunden ist, indem Sie in der Casambi-Anwendung auf das Gerät klicken und die Option „Profil ändern“ als optionale Option unter „Geräte in der Nähe“ erscheint. Durch das Ändern des Geräteprofils ändert sich die Funktion des Geräts.

## Profile:

**R3000WCM ON/OFF:** Das Relais wird auf Tastendruck aktiviert / deaktiviert.

**R3000WCM BEI DRÜCKEN:** Das Relais ist so lange aktiv, wie die Taste gedrückt ist.

## Erstellen Sie in Casambi eine Impulsfunktion mit wählbarer Impulslänge

- Erstellen Sie ein Szenario, bei dem das Relais eingeschaltet ist – „Relais ein“.
- Erstellen Sie ein Szenario, bei dem das Relais ausgeschaltet ist – „Relais aus“.
- Erstellen Sie eine Animation „Impuls“.
- Geben Sie zunächst das Szenario „Relais ein“ in die Animation „Impuls“ ein.
- Geben Sie eine Zeitverzögerung ein, die der Länge des Impulses entspricht.
- Geben Sie dann das Szenario „Relais aus“ ein.
- Aktivieren Sie anschließend die Animation „Impuls“ über die App oder verbinden Sie die Animation mit einem Schalter.

## Reichweite

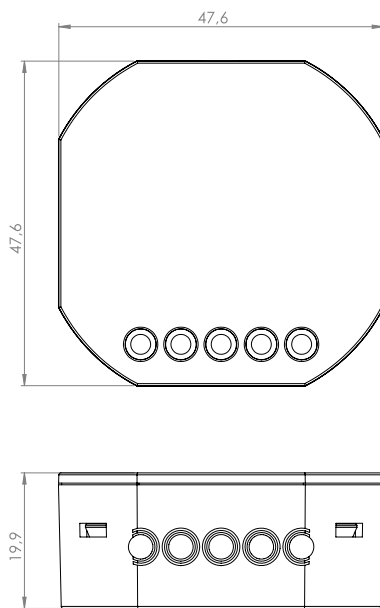
MESH bedeutet, dass die Geräte über das Bluetooth-Netzwerk miteinander kommunizieren und Sie nur für ein Gerät eine Netzabdeckung benötigen. Durch den Einsatz der MESH-Netzwerktechnologie müssen Sie sich nur in Reichweite (max. 30 Meter) eines Gerätes befinden, um alle Geräte steuern zu können. Die MESH-Technologie bedeutet, dass Sie groß angelegte Installationen mit einer großen Anzahl von Leuchten aufbauen und diese einfach z. B. mit Ihrem Smartphone steuern können. Wir empfehlen 10 Meter, da alle Installationen unterschiedliche Voraussetzungen haben. Beachten Sie, dass auch ein Dimmer ohne Last im Netzwerk als Verstärkung der Präsenz durch die Netzwerkstärke der MESH-Technologie verwendet werden kann.

## Auslastung

Die Schaltleistung von 13A gilt für ohmsche Lasten. Verschiedene Lasttypen haben unterschiedlich hohe Einschaltströme beim Einschalten und Spannungsspitzen beim Ausschalten. Um die Lebensdauer des R3000WCM zu maximieren, werden daher die folgenden Werte in der Tabelle unten empfohlen (vorausgesetzt, die Installationsumgebung ist nicht zu heiß).

Last	PF	Wirkung	VA	Ström
Halogen / Glühbirne 230V	1	3000W	3000VA	13A
LED-Lasten	0,9	650W	800VA	3,25A
Leuchtstofflampen unkomensiert	0,3	570W	1870VA	8,125A
Leuchtstofflampen kompensiert	0,85	1220W	1420VA	6,5A
Lågvoltshalogen elektronisk	0,8	1220W	1420VA	6,5A
Lågvoltshalogen konventionell	0,95	975W	975VA	4A
Niedervolt-Lampen	0,6	400W	650VA	3,25A

## Maße



Besöks-/postadress/Visiting: Hilma Anderssons gata 15 421 31 Västra Frölunda  
Telefon/Phone: +46 (0)31-23 56 00  
E-post/E-mail: info@vadsbo.net order@vadsbo.net  
Hemsida/Website/Facebook: www.vadsbo.net facebook.com/Vadsbo