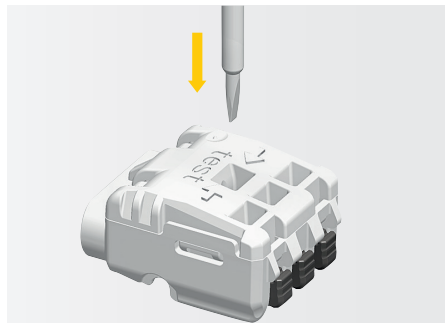


SMARTklemme SDKF

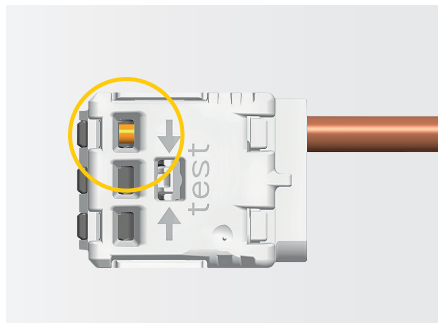
Universell hurtigklemme
Universal Wire Connector

Den allsidige SDKF kan brukes til et bredt utvalg installasjoner og armaturer. Det er en innstikksteknologi for alle typer ledninger (entrådet, flertrådet og mangetrådet). Ledninger kan lett kobles til uten bruk av verktøy.

The allround talent SDKF can be used for numerous applications in building installations and luminaires. There is a tendency towards push-in technology for all types of wires (solid, rigid stranded and flexible). Wires can easily be connected and detached without the use of tools.



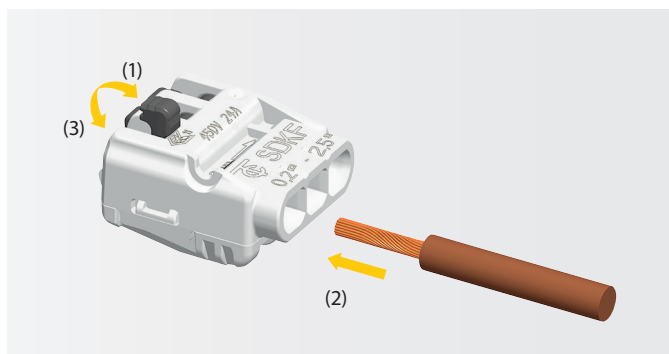
Testing



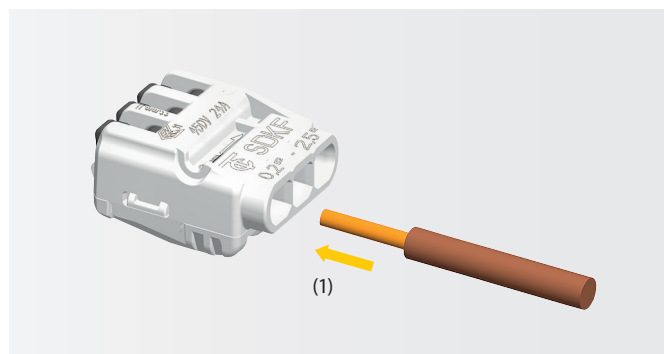
Kontrollvindu for riktig avisolasjon og innstikk av ledninger / Control window for correctly skinned and pushed-in wires



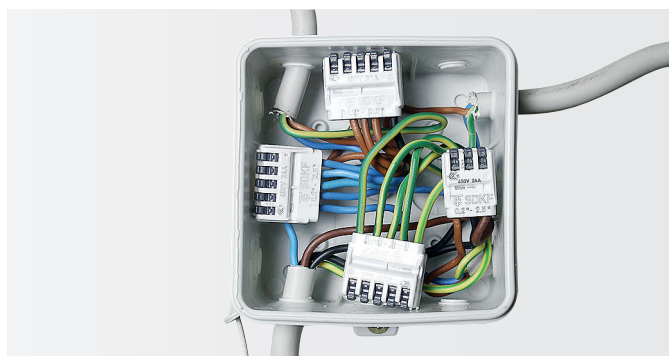
Lengdemåling / Gauge wire skinning length



Åpnefunksjon/ lukkefunksjon av SMARTklemme
For flexible wires open. Close the release lever



For entrådet og flertrådet ledninger er det ikke nødvendig å åpne SMARTklemmen før du stikker inn ledningen. / For rigid wires it is not necessary to open the lever before pushing in the wire



SDKF Video on YouTube

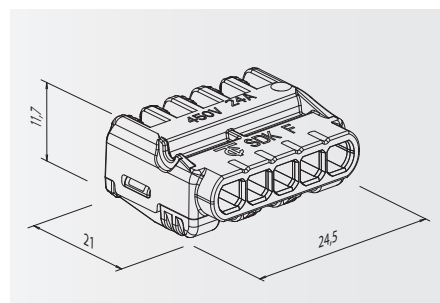
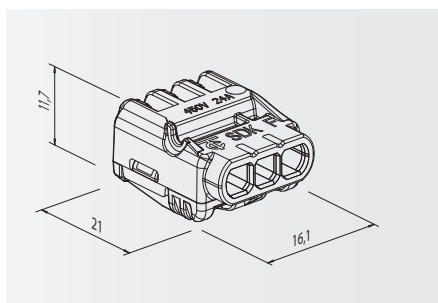
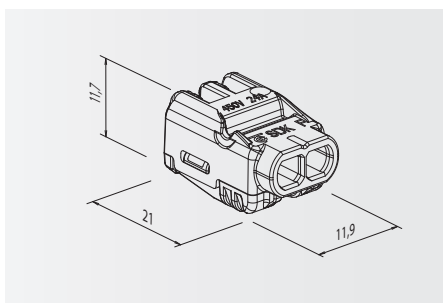
Alle fordeler med SMARTklemme SDKF...

- Ledningstverrsnitt : 0,2 mm² - 2,5 mm² på entrådet, flertrådet og mangetrådet ledninger.
- Et antall ledningstverrsnitt kan kombineres i en SMARTklemme.
- Høy uttrekk kraft.
- Tilkobling av stive ledninger uten å aktivere utløerspaken.
- Visningsvinduet for visuell inspeksjon av klemmepunktene fører til høyere sikkerhet under installasjonen.

All advantages at a glance SDKF ...

- Clamping range: 0.2 mm² – 2.5 mm² for solid, rigid stranded and flexible wires.
- A number of wire cross sections can be combined in one terminal.
- High pull-out forces.
- Connection of rigid wires without activating the release lever.
- Viewing window for visual inspection of the clamping points means greater safety during installation.

SMARTklemme SDKF



Nominell spenning	Europa 450 V	UL* 300 V	Nominal voltage	Europe 450 V	UL* 300 V
Nominell strøm	Europa 24 A	UL* 20 A	Nominal current	Europe 24 A	UL* 20 A
Ledningstverrsnitt	0,2 mm ² – 2,5 mm ²	UL* AWG 24 – 14	Clamping range	0.2 mm ² – 2.5 mm ²	UL* AWG 24 – 14
Avisoleringslengde	9 – 10 mm		Wire skinning length	9 – 10 mm	
Maks. omgivelsestemp.	T85	120°C	Max. ambient temp.	T85	120°C
Test åpning	Fasetester og testing prope (maks. 2 mm Ø)		Test opening	Phase tester and test probe (max. Ø 2 mm)	
Materiale	Huset	Polycarbonat	Materiale	Terminal housing	Polycarbonat
Materiale	Dekselet	Polycarbonat		Terminal cover	Polycarbonat
	Ledning	Kobber		Insert	Copper
	Fjær	Rustfritt stål		Spring	Stainless steel

Teknisk data / Technical data

SMARTklemme SDKF	Antall terminaler Number of terminals	El. nummer	Art. Nummer Art. number	Forpakning / Packing Stk. / pcs.	Gewicht / Vekt Stk. / Pc. i g
Hvit / White					
SMARTklemme SDKF	2	12 101 22	88167926	100	2,0
SMARTklemme SDKF	3	12 101 23	88167927	75	2,7
SMARTklemme SDKF	5	12 101 25	88167928	50	4,1
Transparent					
SMARTklemme SDKF	2	12 101 12	88167990	100	2,0
SMARTklemme SDKF	3	12 101 13	88167991	75	2,7
SMARTklemme SDKF	5	12 101 15	88167992	50	4,1

Godkjenning / Approval

