

2018

nortronic

Smart DALI lysstyring



Lumatone

DALI Lysstyring

Vi har DALI-produkter for de aller fleste formål, og ønsker med denne katalogen gjøre det enkelt for deg å finne riktig produkt.

Alle DALI-anlegg trenger en strømforsyning, og dette finner du i første kapittel sammen med enheter for å utvide anlegget. Alle moduler for å sende signaler inn på et DALI-anlegg finner du i kapittelet styringsenheter og inngangsmoduler. Dette inkluderer brytere, styrepaneler, overganger fra andre signaltyper, sensorer mm. Alle moduler som tar imot DALI signaler for å styre lys finner du i kapittelet om utgangsmoduler. I tillegg har vi et kapittel med interface mot overliggende styresystemer og programmeringsverktøy.

DALI STRØMFORSYNINGER

KAPITTEL 1

- 4 DALI PS strømforsyning
- 5-7 DALI Expander - Smart strømforsyning for DALI-anlegg
- 8 DALI Repeater
- 8 Trådløs wDALI GR Sender/ Mottaker PS20

STYRINGSENHETER OG INNGANGSMODULER

KAPITTEL 2

- 9 7" DALI Display
- 10 2" DALI Touchpanel
- 11 2" DALI Touchpanel Bluetooth 4.0
- 12 DALI Bluetooth Interface
- 13 Kablet og trådløs kryssbryter
- 14 wDALI fjernkontroll
- 15 DALI MC+/0-10V multikontroller
- 16 wDALI MC trådløs multikontroller
- 16 MC4L 230V multikontroller
- 17 DALI potmeter
- 18 DALI Sekvensmodul
- 19 DALI CDC dagslyskontroll (Circadian Daylight Control)
- 20 DALI RTC klokke
- 20 DALI temperatursensor
- 21 DALI CS kombisensor - PIR, temperatur- og lyssensor
- 22 DALI LS lyssensor
- 22 DALI markiserelé
- 23-24 Overgang fra 0 – 10V til DALI

DALI UTGANGSMODULER

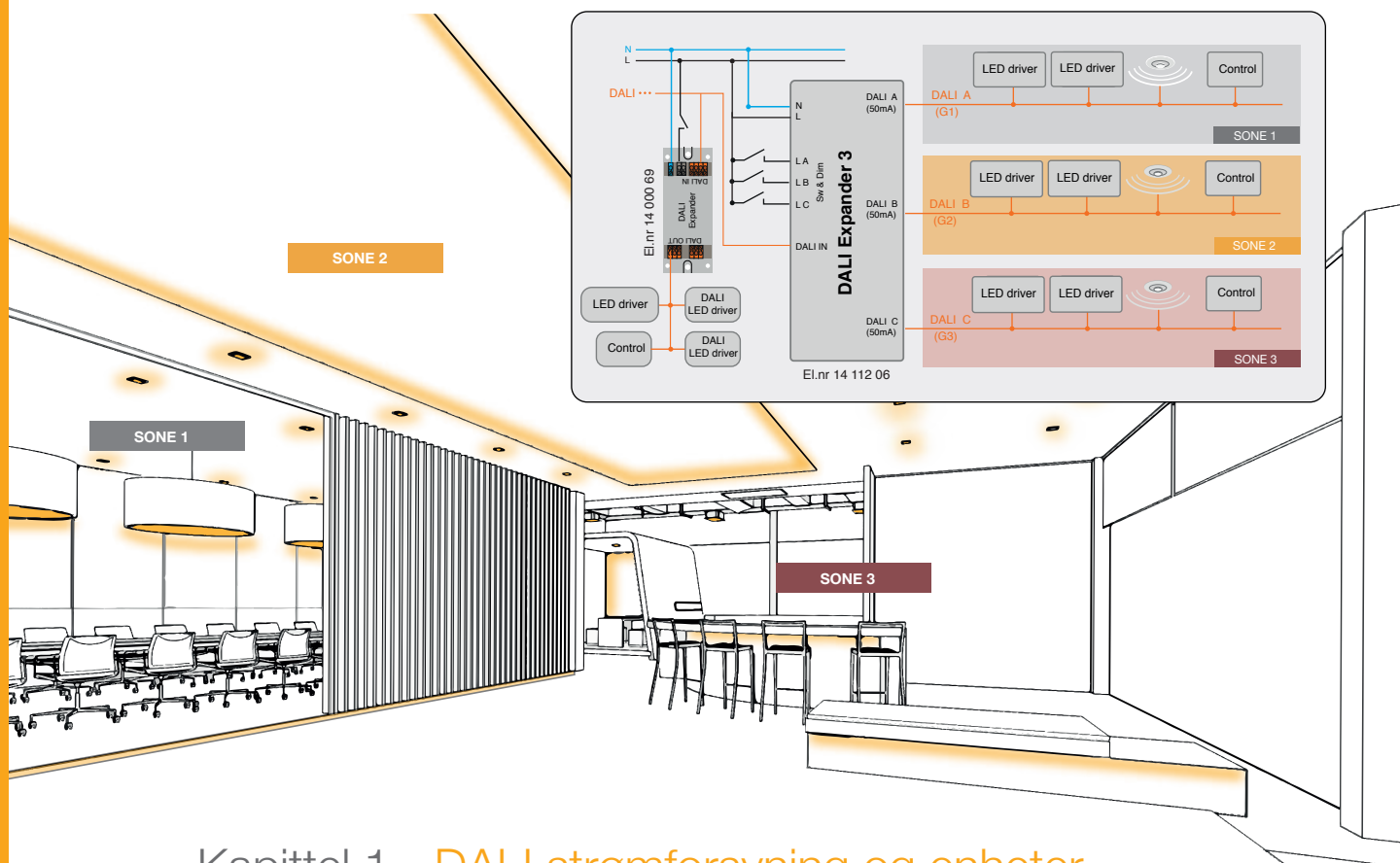
KAPITTEL 3

- 25 Relémoduler RM8 / RM16
- 26 DALI 4-kanals relé 12 – 48 V DC
- 26 Trådløs relémodul – wDALI RM8
- 27 DALI PD - DALI dimming av 230V fase
- 27 Overgang fra DALI DT8 til DT6
- 28 0 – 10V dimmere med reléutgang
- 28 Trådløs relémodul wDALI RM8 0-10V PWM
- 29 Overgang fra DALI til 0/1-10V
- 29 Spesialfunksjoner på DALI LED dimmere DT6 & DT8
- 30-31 DALI LED dimmere DT6
- 32-33 DALI LED dimmer DT8
- 34 DALI LED drivere

DALI INTERFACE OG VERKTØY

KAPITTEL 4

- 35 DALI USB
- 36 DALI 4 Net
- 37 DALI SCI RS232
- 37 DALI Cockpit, gratis programvare for adressering & programmering.



Kapittel 1 - DALI strømforsyning og enheter med innebygget DALI strømforsyning

- Alle DALI anlegg trenger en strømforsyning for å forsyne DALI-bussen med spenning.
- DALI Expander er en smart strømforsyning som utvider DALI anlegget og kan styres lokalt med impulsbryter.
- Lunatone har DALI strømforsyninger fra 30mA til 250mA.

DALI PS strømforsyning

Alle DALI-anlegg trenger en DALI strømforsyning for å forsyne styreenheter og forkoblinger med DALI-spenning. DALI PS leverer strøm til hele DALI Bussen, opptil 250mA avhengig av modell, se tabell under. Finnes i utgaver for DIN-skinne og for frittstående montering med strekkavlaster. For mindre DALI-installasjoner kan DALI PS2 30mA benyttes, denne kan monteres i tak/veggboks.

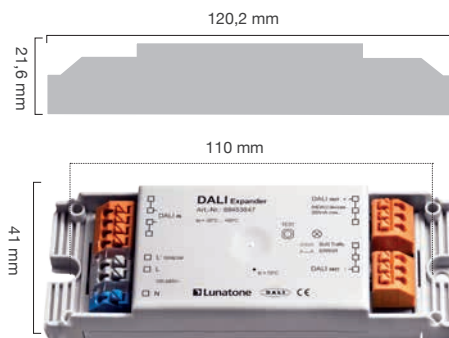
Vi kan også levere DALI strømforsyning med 18 – 48V DC inngang, og DALI utgang. Brukes i anlegg der 230 V AC ikke er tilgjengelig, eller der det er mer hensiktsmessig å forsyne DALI powersupply fra eksempelvis 24V LED-driver. Kapasitet på 100 mA, opptil 50 armaturer.



Betegnelse	Varenummer	Inngangsspenning	DALI strømforsyning	Modell
DALI PS strømforsyning	14 112 00	230V AC	250 mA	DIN-skinne
DALI PS2 strømforsyning	14 112 04	230V AC	220 mA	Med strekkavlaster
DALI PS2 30mA strømforsyning	14 112 05	230V AC	30 mA	Pille
DALI PS 100mA strømforsyning	24033444-24VDO	18 - 48V DC	100 mA	Pille

DALI Expander - Smart strømforsyning for DALI-anlegg

- Armaturene kan adresseres på sekundærsiden, og styres med lokale DALI styringsenheter.
- Kan også styres med en impulsbryter per utgang.
- Sender DALI broadcast videre til enheter koblet på sekundærsiden.
- Galvanisk skille mellom DALI kretsene.
- Doble tilkoblingsklemmer på DALI.
- Strømtrekk 2mA fra DALI bussen.
- IP20.
- Mål LxBxH: 123x41x21mm.



Betegnelse	El nummer	Inngangsspenning	DALI strømforsyning	Inngang	Utgang	Omgivelsestemperatur (Ta)
DALI Expander	14 000 69	100V-240V AC	200 mA	DALI / Impuls	DALI	-20°- +60°
DALI Expander 3	14 112 06	100V-240V AC	3 x 50mA	DALI / Impuls	DALI	-20°- +60°

DALI Expander

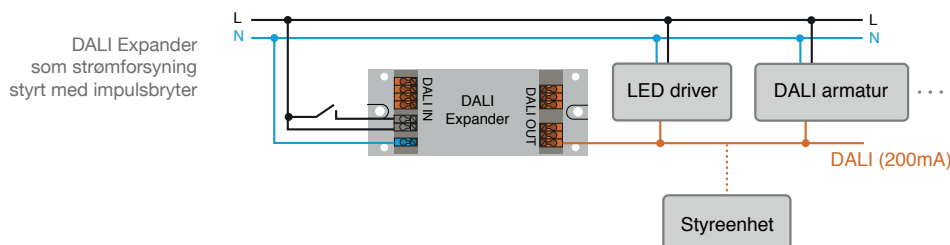
- Bruker 1 DALI adresse (på hovedbussen)
- 64 armaturer kan styres likt med broadcast.
- Innebygget DALI strømforsyning 200mA
- Kan styres med DALI og/eller impulsbryter

DALI Expander 3

- Bruker 3 DALI adresser (på hovedbussen)
- Innebygget DALI strømforsyning 50mA pr utgang
- Kan styres med DALI og/eller impulsbryter - 3 stk

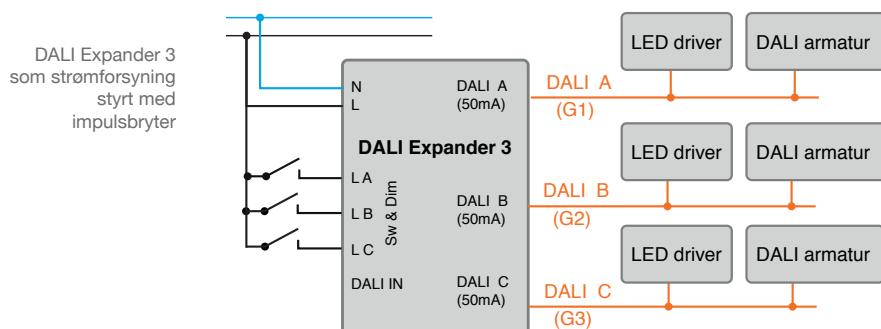
DALI Expander som strømforsyning styrt med impulsbryter

DALI Expander kan brukes som hoved-strømforsyning for et frittstående DALI-anlegg. Fordelen med å bruke DALI Expander som strømforsyning, er at du i tillegg til alle funksjonene du har med en normal strømforsyning, også kan styre hele DALI-anlegget med en impulsbryter. Expanderen sender da broadcast-meldinger videre til armaturene. Fabrikkoppssettet er av/på, dim opp/dim ned. På denne måten kan du bygge opp et enkelt og kostnadseffektivt DALI-system, uten å programmere armaturene.



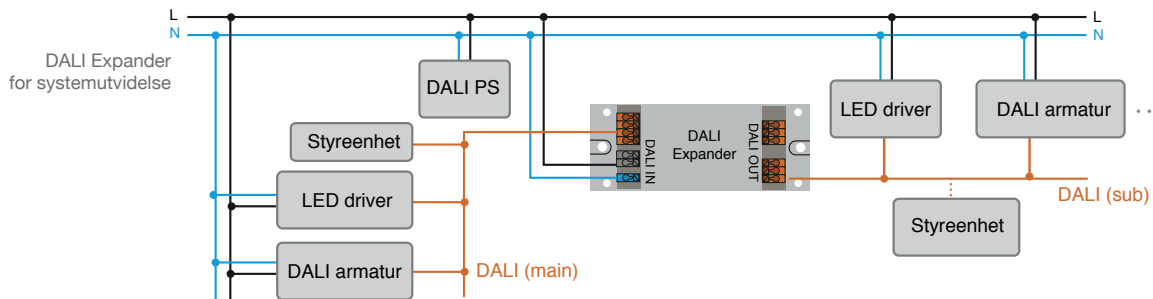
Expander 3 som strømforsyning styrt med impulsbryter

Dersom man har to eller tre soner som skal dimmes individuelt, kan Expander 3 brukes. Expander 3 har tre separate DALI-utganger, med tilhørende innganger for impulsbryter. Hver utgang leverer 50 mA, som er nok til å forsyne opp til 25 DALI-armaturer (avhengig av strømtrekk, sjekk aktuell armatur for nøyaktig beregning).

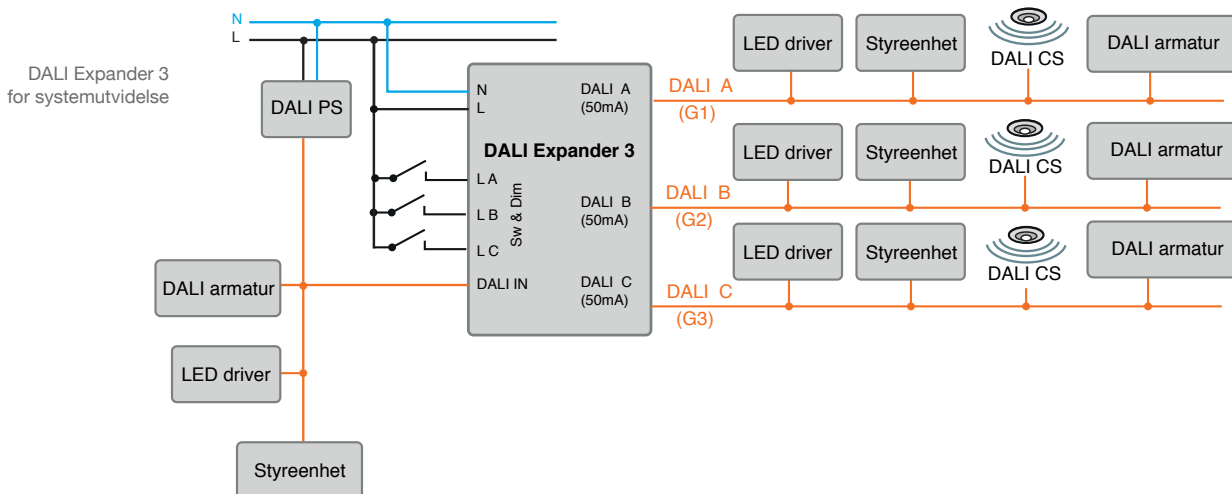


DALI Expander for systemutvidelse

Expander kan brukes for å utvide eksisterende DALI-anlegg, ved å koble inntil 64 DALI-enheter på enhetens sekundærside. De tilkoblede enhetene danner en DALI-undergruppe (DALI sub-system), som styres med en DALI adresse. Det er også mulig å koble til lokale styringspaneler og brytere på Expanderens sekundærside, for å styre armaturene lokalt. Enheten har integrert DALI-strømforsyning (200mA) for opptil 64 armaturer.



Expander 3 bruker 3 DALI-adresser på hoved-buss, og kan styre tre separate undergrupper på sekundær-siden. Hver undergruppe har 50 mA strømforsyning, og kan forsyne ca 25 DALI-armaturer (avhengig av strømtrekk. Sjekk aktuell armatur for nøyaktig beregning). Styringspaneler og brytere kan monteres på Expanderens sekundærside, for å styre undergruppene lokalt.



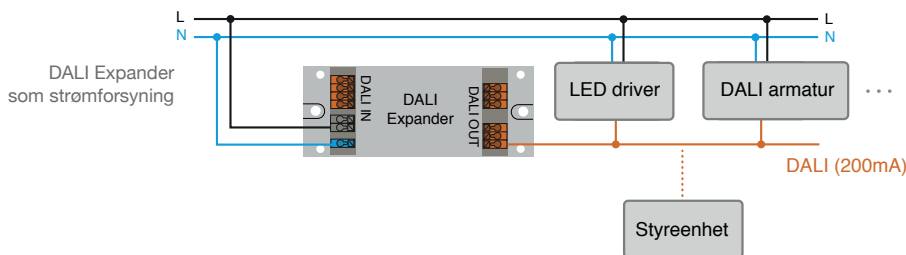
For overføring av DALI-kommandoer mellom undergruppene (f.eks. for å kontrollere to av undergruppene med en felles DALI CS-sensor), kan gruppekommmandoer brukes. Enheten er oppsatt standard med følgende gruppeinndeling:

- G1 -> DALI A
- G2 -> DALI B
- G3 -> DALI C
- G4 -> DALI A + DALI B
- G5 -> DALI A + DALI C
- G6 -> DALI B + DALI C
- G7 -> DALI A + DALI B + DALI C

Med forbehold om trykkestil og endringer

DALI Expander som strømforsyning

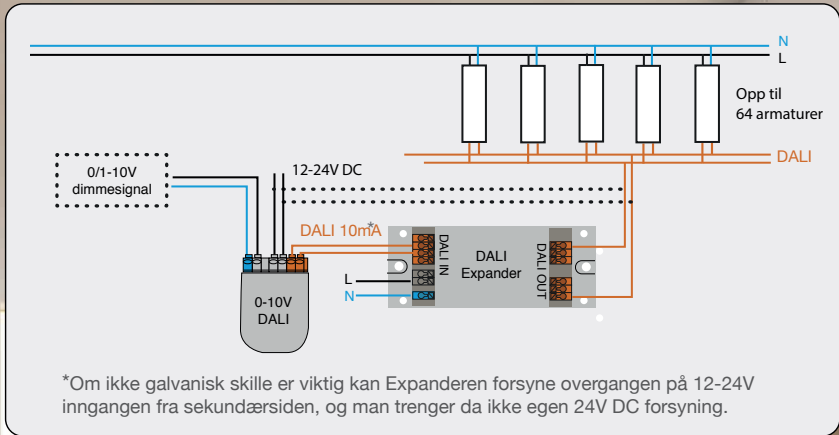
DALI Expander kan brukes som hoved-strømforsyning for et frittstående DALI-anlegg. Anlegget adresseres og programmeres i gratis programvaren DALI Cockpit. Fordelen med å bruke Expander som strømforsyning er at man lett kan integrere anlegget i et overliggende DALI-anlegg ved senere utvidelser ved å koble overordnet styring på DALI inngang.



Med forbehold om trykktfeil og endringer



DALI Expander og styresystemer med 0/1 - 10V-signal (xComfort m.fl.)



Ønsker man å gjøre om 0/1 - 10V signal til DALI, kan man bruke 0-10V til DALI overgang med El. nr 14 105 23. Er det flere enn 4 DALI armaturer kan man koble DALI Expander (3) etter 0-10V til DALI overgangen. På denne måten kan man styre inntil 64 DALI armaturer via 0/1-10V.

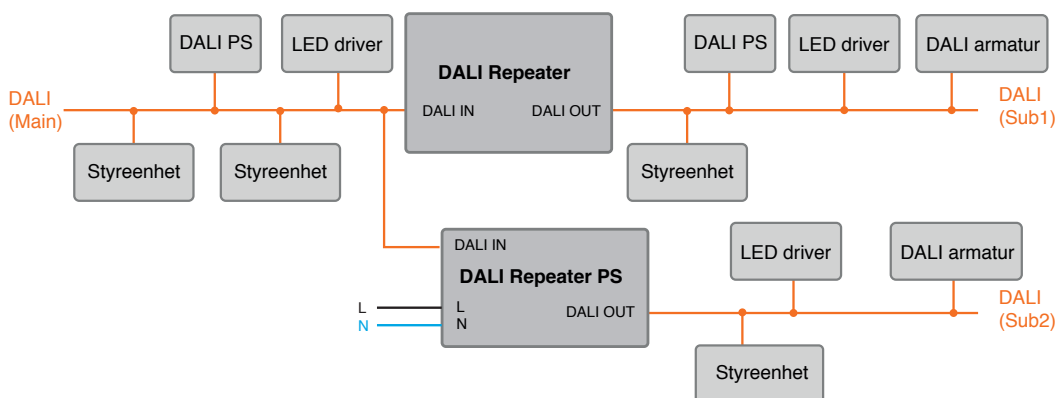
DALI Repeater

DALI-anlegg har i utgangspunktet en begrensning på 300 m kabellengde. For anlegg med mer enn 300 meter kabel kan DALI repeater brukes for å forsterke signalene og med det utvide anlegget ytterligere 300 meter. Enhetene er galvanisk skilt mellom DALI inn/ut.

Enheten støtter toveiskommunikasjon og kan brukes i DALI-anlegg med flere styreenheter (multi-master-systemer). DALI repeater kommer i to versjoner; 1412207 med strekkavlaster og integrert strømforsyning, og 1403998 for DIN-skinne (må ha separat strømforsyning).



Betegnelse	Ei nummer	Strømforsyning	Integrert DALI strømforsyning	Modell	Mål i mm (LxBxH)
DALI Repeater DIN	14 039 98	Fra DALI buss	Nei	DIN-skinne	56 x 17 x 98
DALI Repeater PS 200mA	14 122 07	Fra DALI buss / 100 - 240V AC	Ja, 200 mA	Med strekkavlaster	120 x 41 x 21

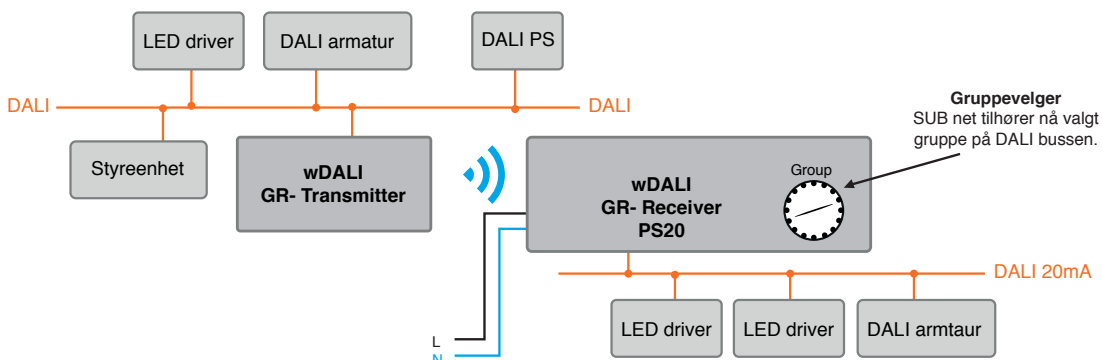


Trådløs - wDALI GR sender / mottaker PS20

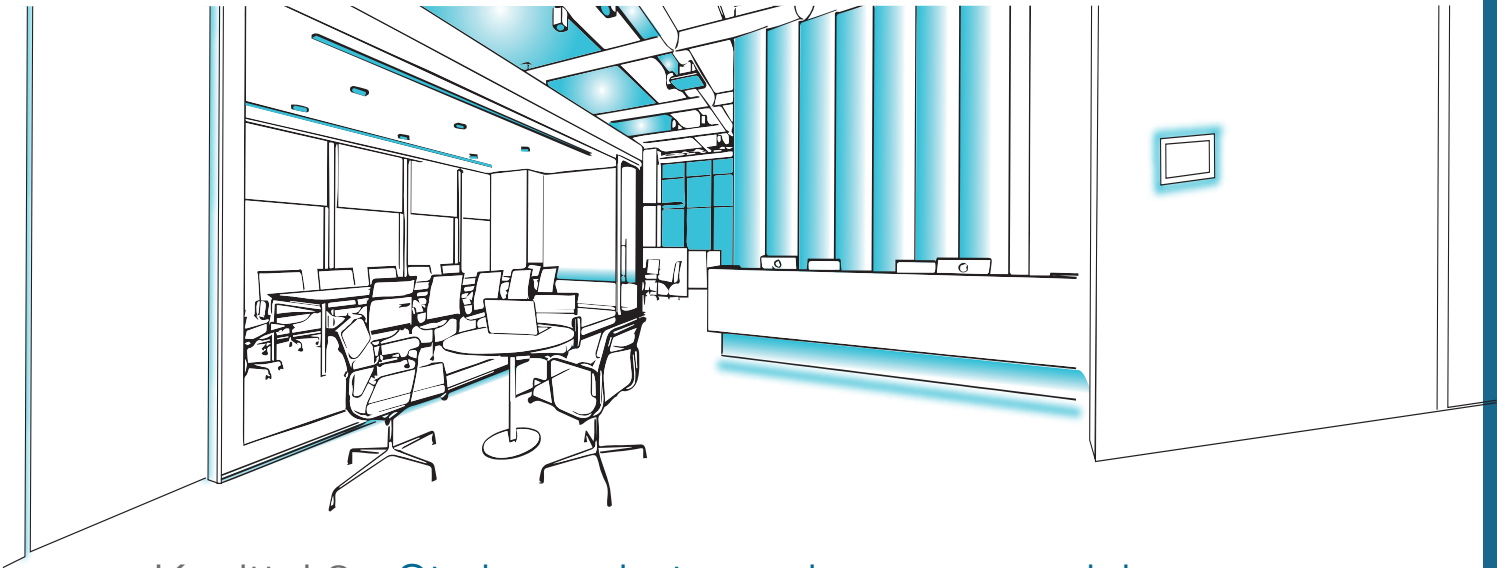
Dersom det er vanskelig å trekke kabel frem til enkelte DALI-armaturer, kan denne modulen benyttes. wDALI GR Transmitter / Receiver PS er et grensesnitt for trådløs tilkobling av DALI-armaturer til en eksisterende DALI-buss. Senderen kobles til hoved-DALI-bussen. Mottageren må kobles til 230V AC, og har integrert DALI-bussforsyning (20 mA) for opptil 10 armaturer. Mottakeren kan tildeles gruppetilhørighet ved hjelp av gruppevelger, og sender broadcast-signaler videre til de tilkoblede armaturene.



Betegnelse	Varenummer	DALI strømforsyning	Modell	Trådløs	Mål i mm (LxBxH)
wDALI GR Transmitter	86459587-GRTM	-	Pille	Nei	59 x 33 x 15
wDALI Receiver PS20	86459587-GRRPS	20 mA	Pille	Ja	59 x 33 x 15



Med forbehold om trykfeil og endringer



Kapittel 2 - Styringsenheter og inngangsmoduler

Lunatone styringsenheter og paneler er fleksible, brukervennlige og enkle å tilpasse installasjonen. Produktsortimentet omfatter berøringspaneler, brytere, små kontrollere og app for smarttelefon. Styringsenhetene kan programmeres til ønskede funksjoner og kan sende kommandoer til hele DALI anlegget (broadcast), grupper eller enkeltadresser.

7" DALI Display

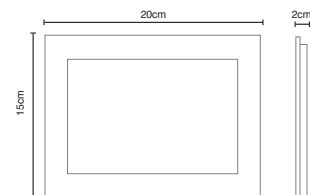
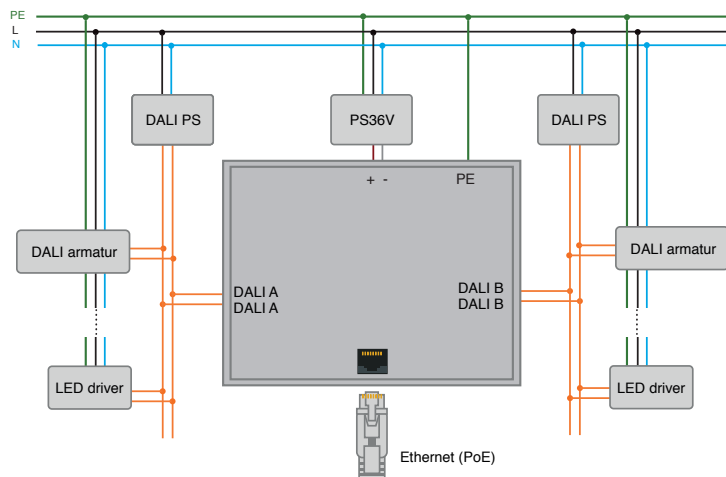
DALI kontroll- og betjeningsenhet med display og berøringspanel:

- Lysstyringssystem for 2 DALI-busser (maks 128 enheter)
- Programmering av DALI anlegget og styringsenhet
- 7-tommers fargeskjerm med 24-bits fargedybde
- Bakgrunnsbelysning med RGB-LED
- Manuell dimming og av/på.
- Manuell eller tidsbasert oppkalling av scene
- Sekvensprogrammering basert på hverdager (tidsplan)
- Human Centric Lighting
- Optimalisert modus for RGB/RGBW-styring
- Kompatibel med DALI DT8
- Mulighet for å bygge egen layout
- Navngi grupper, scener og sekvenser
- Fjernstyring via Ethernet
- PoE Ethernet tilkobling



Kommer med LED baklys!

Betegnelse	EI nummer	Interface	Strømtrekk DALI	Omgivelsestemperatur (Ta)	Mål i mm (LxBxH)
DALI Touch Display 7"	14 112 07	2 x DALI, USB, Ethernet	2mA pr buss	0 - 50°C	200 x 150 x 20





Med forbehold om trykkfeil og endringer

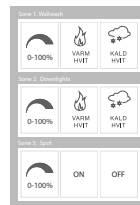
2" DALI Touchpanel

Berøringspanel for styring av DALI-systemer. Antall knapper og layout kan justeres i DALI Cockpit. Ved å bytte ut papirinnlegget i panelet kan man tilpasse panelet til ulike bruksområder, det følger med 4 standard layoutinnlegg. Panelet kan settes opp til å sende kommandoer til hele DALI-anlegget (broadcast), grupper eller enkeltarmaturer. Panelet kan sende valgfrie kommandoer, eksempelvis av/på, dim opp/dim ned, scene kommandoer, endre fargetemperatur mm.

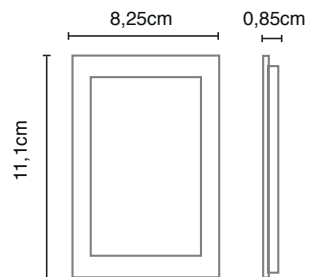
4 standard layoutinnlegg



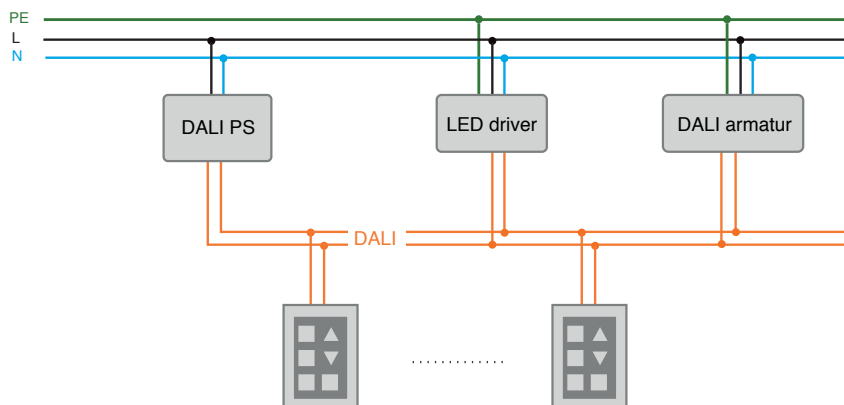
6 knapper Fabrikkopsett 7 knapper Tunable White Farger (RGB)



Her kan også eget design benyttes med egendefinerte funksjoner!



Betegnelsen	EI nummer	Strømforsyning	Strømtrekk DALI	Mål i mm (LxBxH)
DALI Touchpanel 02	14 112 17	Fra DALI buss	4mA	111 x 83 x 9



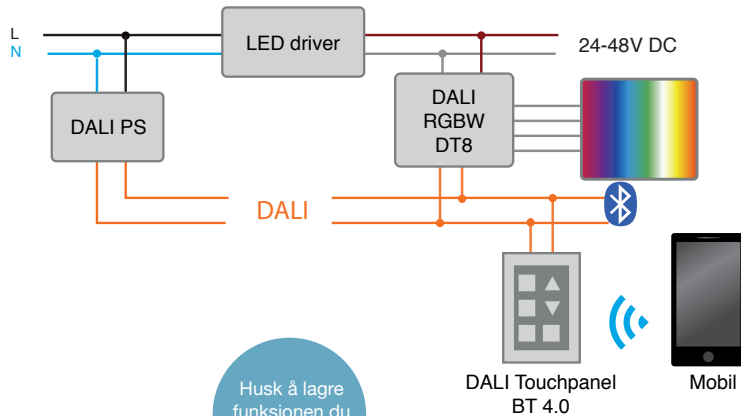
2" DALI Touchpanel Bluetooth 4.0

Med DALI Touchpanel Bluetooth 4.0 kan du (i tillegg til knappene på panelet) styre DALI-systemer ved hjelp av smarttelefon og andre mobile enheter med appen DALI Touch (IOS og Android). Fleksibelt design med støtte for opptil 32 tilpassede layouter. Bluetooth enhetene har ca 10 meters rekkevidde.

5 standard layoutinnlegg



Betegnelse	EI nummer	Strømforsyning	Strømtrekk DALI	Mål i mm (LxBxH)	DALI Touch app
DALI Touchpanel 02 Bluetooth 4.0	14 122 10	Fra DALI buss	4mA	111 x 83 x 9	IOS og Android



DALI Touch

Last ned appen til din smarttelefon her!



DALI USB grensesnitt

Touch-panelet med eAdresse

Husk å lagre funksjonen du har opprettet

Legg til eller fjern knapp

Plassering av knapp

Velg mellom alle, 3 grupper, eller enkelte adresser.

Funksjonen på knappen. Velg mellom korte trykk, lange trykk, veksel, impulsdim og flere andre funksjoner

Huk av for å aktivisere layout

Velg kommandoen som skal sendes f.eks prosentvis lysnivå, dimming, maks, min, scene 0-15, makroer mm.

Visuell layout der man kan se hvor de forskjellige knappene sitter



Med forbehold om trykkfeil og endringer

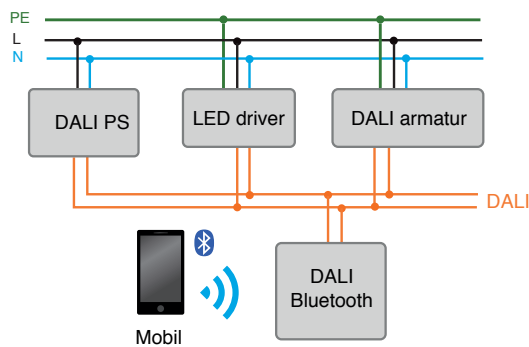
DALI Bluetooth Interface

DALI Bluetooth Interface for å kontrollere DALI-systemer med smarttelefon og andre mobile enheter med appen DALI Touch (IOS og Android). Bluetooth enhetene har ca 10 meters rekkevidde.

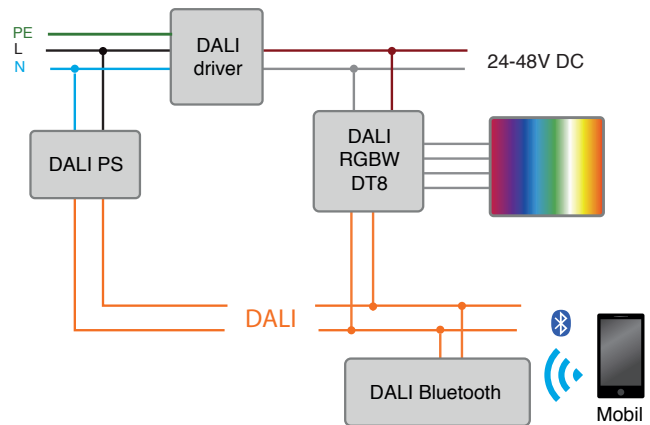


Betegnelsen	EI nummer	Strømforsyning	Strømtrekk DALI	Mål i mm (LxBxH)
DALI BT Bluetooth 4.0 pille	14 122 04	Fra DALI buss	4mA	59 x 33 x 15

Typisk oppsett for scene og gruppestyring:



Typisk oppsett for farge- og fargetemperaturstyring:



DALI Touch



Last ned appen til din smarttelefon her!



Eksempler på gravering:

DALI 4-bryter kryss - kablet og trådløse varianter

Brytermodul med fire programmerbare trykknapper. Med programmet DALI Cockpit kan man tildele DALI-kommandoer til hver trykknapp. Brytermodulen støtter standardfunksjoner som blant annet dim opp, dim ned, av, gå til 0 – 100 % lys, og gå til scene 1-16. I tillegg støttes forhåndsdefinerte makroer og kommandoer for fargetemperaturkontroll. Kryssene kan også leveres med graverte fronter - også eget design. WAGO variantene her benytter WAGO software - istedenfor DALI Cockpit.

Kablet kryssbryter

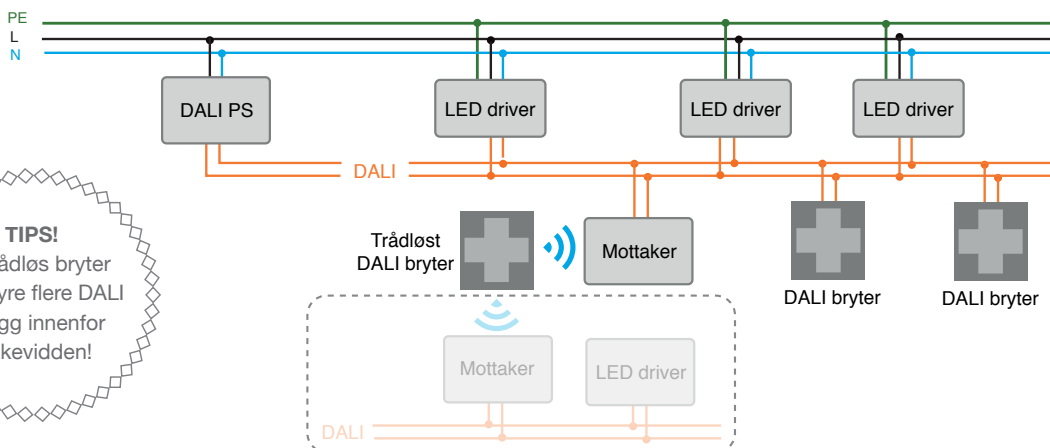
Betegnelse	Varenummer	Farge	Strømforsyning	Strømtrekk DALI	Mål i mm (LxBxH)
Kryssbryter Hvit	14 112 36	Hvit	Fra DALI buss	1,5mA	8,5 x 82 x 82
Kryssbryter Sort	14 122 03	Sort	Fra DALI buss	1,5mA	8,5 x 82 x 82
Kryssbryter Hvit WAGO	86459793-WA-W	Hvit	Fra DALI buss	1,5mA	8,5 x 82 x 82
Kryssbryter Sort WAGO	86459793-WA-B	Sort	Fra DALI buss	1,5mA	8,5 x 82 x 82

Trådløst wDALI kryssbryter

Betegnelse	Varenummer	Farge	Strømforsyning	Strømtrekk mottaker	Frekvensområde	Mål i mm (LxBxH)
wDALI kryssbryter hvit inkl mottaker	14 112 08	Hvit	Batteri*	3,8mA	2,4Ghz	8,5 x 82 x 82
wDALI kryssbryter sort inkl mottaker	14 112 09	Sort	Batteri*	3,8mA	2,4Ghz	8,5 x 82 x 82

For ekstra mottaker - se side 16

*Batteri type CR2032. Normal levetid 6 år



TIPS!

En trådløs bryter kan styre flere DALI anlegg innenfor rekkevidden!



Med forbehold om trykkfeil og endringer



wDALI fjernkontroll

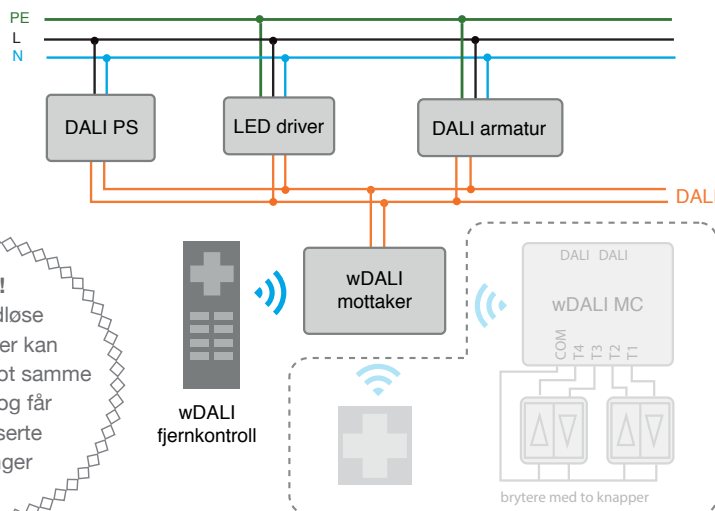
Fjernkontrollen har 12 knapper som fritt kan programmeres til ønskede funksjoner. Enheten leveres med mottaker som kobles til DALI bussen. Fjernkontrollen kommer ferdig programmert med et fabrikkoppsett som styrer hele bussen på kryssdelen, samt grupper og scener på knappene under. I tillegg støttes forhåndsdefinerte makroer og kommandoer for fargetemperaturkontroll. Rekkevidde på opptil 300m ved optimale forhold. Kan enkelt ettermonteres i eksisterende DALI anlegg!



Betegnelse	Varenummer	Farge	Strømforsyning	Strømtrekk mottaker	Frekvensområde	Mål i mm (LxBxH)
wDALI fjernkontroll hvit med mottaker	14 112 18	Hvit	Batteri*	3,8mA	2,4Ghz	140 x 52 x 10
wDALI fjernkontroll sort med mottaker	14 112 19	Sort	Batteri*	3,8mA	2,4Ghz	140 x 52 x 10

For ekstra mottaker - se side 16

*Batteri type CR2032. Normal levetid 6 år



TIPS!
Flere trådløse styreenheter kan kobles opp mot samme mottaker og får synkroniserte innstillinger

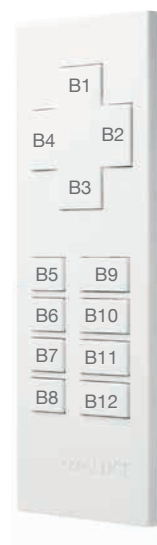
FABRIKKOPPSETT 1

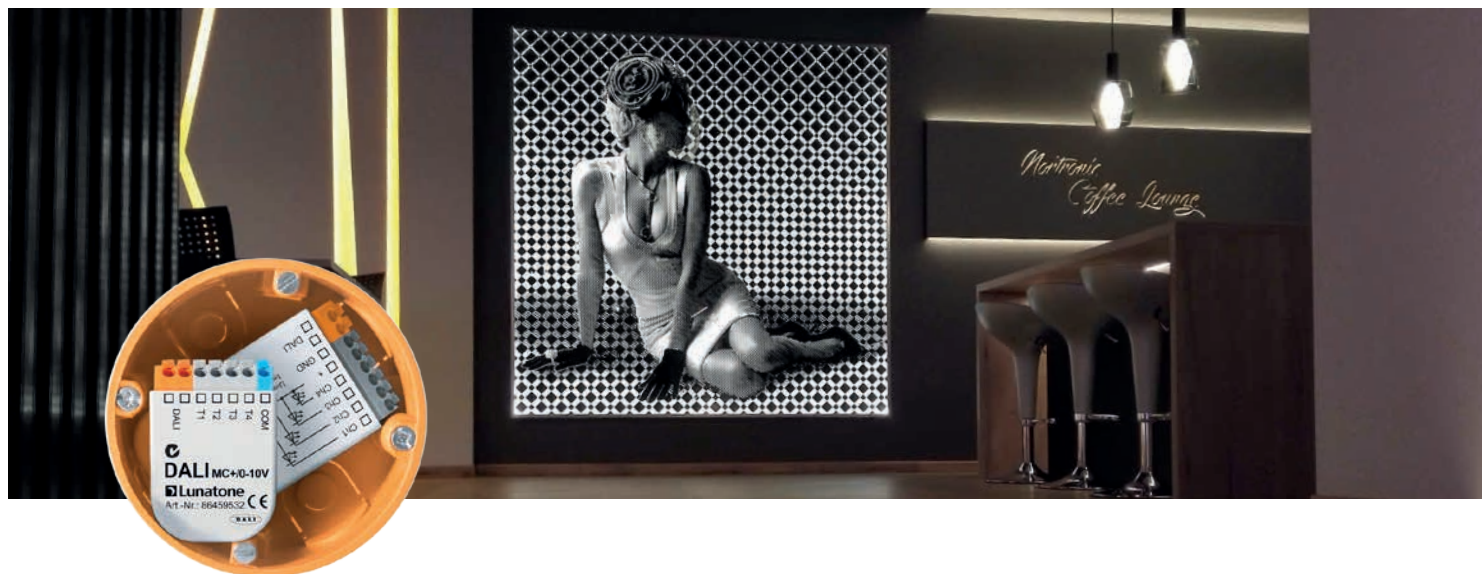
- B1 med 2 trykk** = gå til maksimum
- B1 med 1 trykk** = Tilbake til siste nivå
- B3** = ned til minimum
- B4** = Dim ned
- B2** = Dim opp
- B5-B8** = Grupper fra 1(B5) til 4(B8)
- B9-B12** = Scener (Eks arbeidslys, vaskelys, hyggelys, kveldslys osv)

FABRIKKOPPSETT 2

- B4** = dimmes mot kaldt lys
- B2** = dimmes mot varmere lys

Resten av knappene er like som i fabrikkoppsett 1





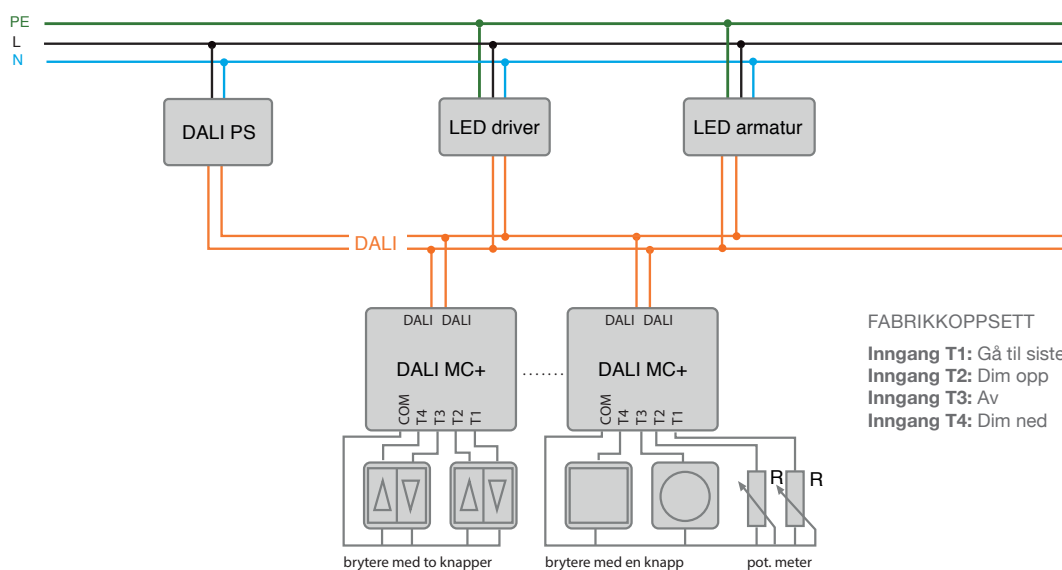
DALI MC+/0-10V multikontroller

DALI MC+ er designet for å passe inn i en innfelt koblingsboks og har 4 innganger som kan kobles til brytere eller 100kΩ potmeter. Triggas av impulsbryter, potmeter, alarmanlegg, sensor, SD anlegg eller lignende. Hver inngang kan konfigureres i DALI Cockpit med ulike DALI-kommandoer, funksjoner og destinasjonsadresser (broadcast, gruppekommendo eller enkeltadresser). Alternativt kan det lagres en sekvens med scener eller en COT fil med brukerdefinerte kommandoer over tid.

Analoge signaler (fra potmeter) blir omgjort til et prosentvis lysnivå som sendes ved en endring i spenningen inn eller periodisk fra 1 sekund til 60 minutter. Fabrikkoppsettet er digital inngang og impulsstyring av hele DALI bussen. Maks 0,5 meter bryterledning.



Betegnelse	Varenummer	Strømforsyning	Strømtrekk DALI	Omgivelsestemperatur (Ta)	Mål i mm (LxBxH)
DALI MC+ / 0-10V	14 112 27	Fra DALI buss	4,1mA	0°C - 50°C	40 x 28 x 15



FABRIKKOPPSETT

Inngang T1: Gå til siste aktive nivå (på)

Inngang T2: Dim opp

Inngang T3: Av

Inngang T4: Dim ned



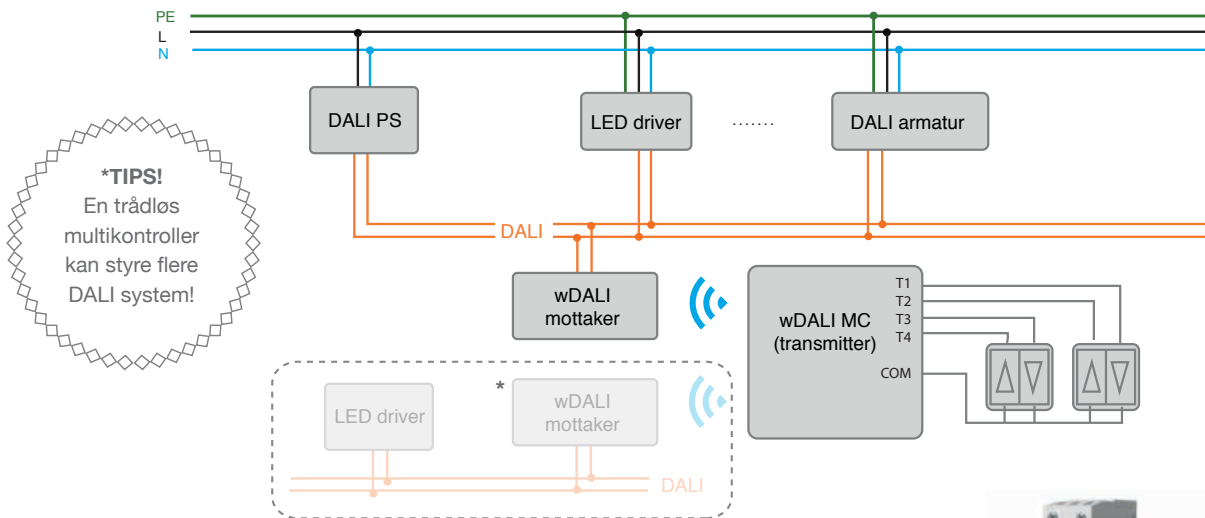
wDALI MC trådløs multikontroller

wDALI MC er den trådløse versjonen av DALI MC-modulen. Enheten er batteridrevet og har fire bryterinnnganger. Kommandoer kan tilordnes de 4 inngangene til wDALI MC og kan konfigureres individuelt. Enheten kan monteres hvor som helst innenfor mottakerens rekkevidde, mottaker må kobles til DALI busslinjen. Rekkevidde opp til 300m ved optimale forhold.



Betegnelse	Varenummer	Strømforsyning sender	Strømtrekk mottaker	Omgivelsestemperatur (Ta)	Frekvensområde	Mål i mm (LxBxH)
wDALI MC multikontroller med mottaker	14 122 13	Batteri*	3,8mA	-10°C - +50°C	2,4Ghz	40 x 28 x 15 59 x 33 x 15
*Ekstra mottaker	86459587-TR	-	3,8mA	-10°C - +50°C	2,4Ghz	59 x 33 x 15

*Batteri type CR2032. Normal levetid 6 år

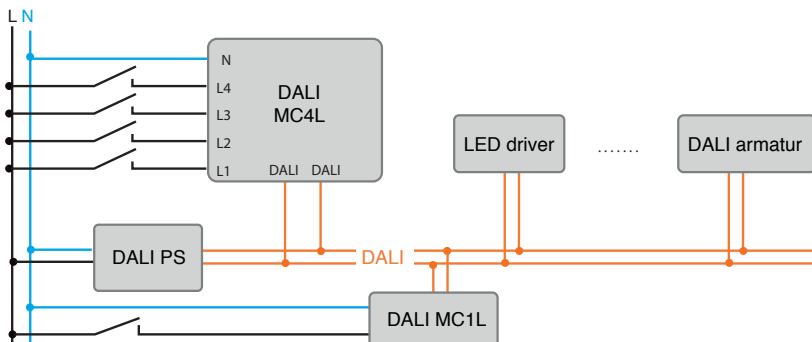


MC4L 230V multikontroller

DALI MC4L-modulen er en inngangsenhet med fire galvaniske isolerte bryterinnnganger for 230V AC nettspenning, noe som gjør den ideell for ettermontering av DALI i eksisterende anlegg. Ulike DALI-kommandoer kan tilordnes hver knapp ved hjelp av programmet DALI Cockpit. Maks 10 meter kabellengde mellom bryter og modul (MC1L har maks 50 meter).



Betegnelse	Varenummer	Strømforsyning	Strømtrekk DALI	Inngang	Omgivelsestemperatur (Ta)	Mål i mm (LxBxH)
DALI MC4L pille	14 112 25	Fra DALI buss	2,6mA	4 x 230V	-10°C - +65°C	58 x 33 x 15
DALI MC4L DIN	14 112 26	Fra DALI buss	2,6mA	4 x 230V	-10°C - +65°C	98 x 57 x 18
DALI MC1L	86458507-1L	Fra DALI buss	2,6mA	1 x 230V	-10°C - +65°C	59 x 33 x 15



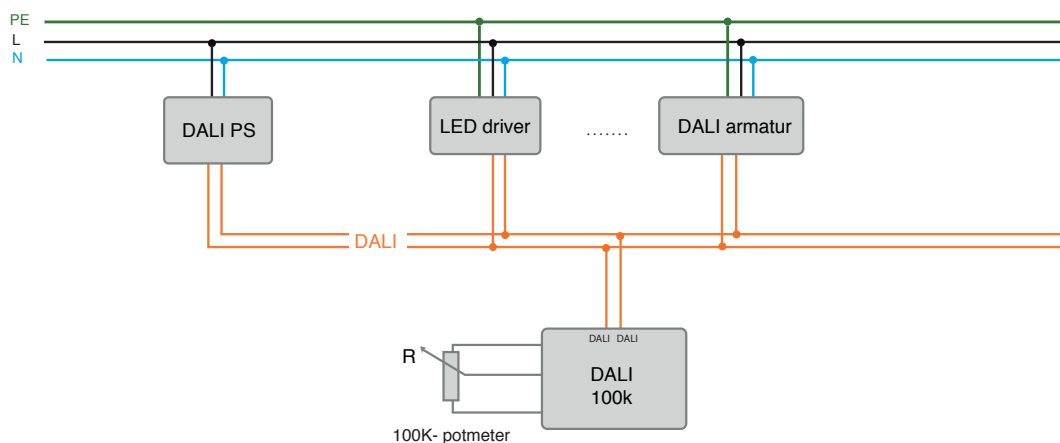
FABRIKKOPPSETT
Inngang L1: Gå til maks nivå (på)
Inngang L2: Dim opp
Inngang L3: Av
Inngang L4: Dim ned

DALI kontrollmodul for 100kΩ potmeter

Denne kontrollmodulen har en analog inngang til 100kΩ potmeter. Inngangssignalet blir omgjort til et prosentvis DALI lysnivå sendt til hele busen. Velg i DALI cockpit om signalet skal sendes til hele busen, grupper eller enkelt adresser. Analoge signaler (fra potmeter) blir omgjort til et prosentvis lysnivå som sendes ved en endring større enn 2% i spenningen inn eller periodisk fra 1 sekund til 60 minutter.



Betegnelse	Varenummer	Strømforsyning	Strømtrekk DALI	Omgivelses-temperatur (Ta)	Mål i mm (LxBxH)
DALI 100Kohm potmeter	86458506	Fra DALI buss	3mA	0°C - +50°C	40 x 28 x 15



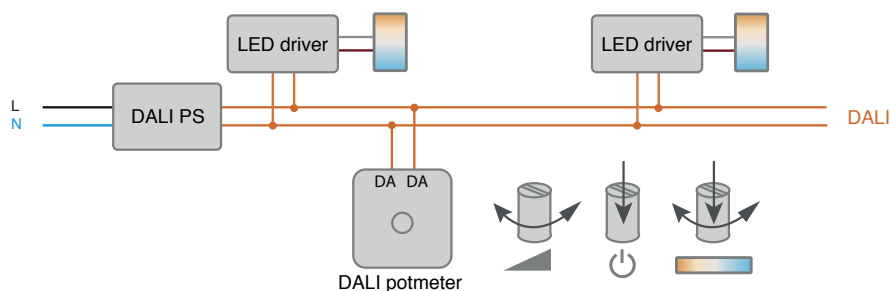
DALI Potmeter

Rask og presis styring med tradisjonelt trykk/vri potmeter med DALI utgang. Potmeteret forsynes direkte fra DALI-bussen. Enheten kan settes opp til å sende broadcast, til grupper eller enkeltadresser. På-kommando kan settes til standard DALI-kommandoer, eksempelvis gå til maks/minimum lysnivå, gå til X% lys eller gå til scene. Potmeteret kan brukes i ELKO-ramme. Ø4 mm på skaft. I tillegg til standardversjon kan det også leveres potmeter ferdig oppsatt for armaturer med tunable white / RGB. Ved å holde inne og vri, vil farge/fargetemperatur endres. Leveres komplett med ELKO RS16 ramme (el nr. 14 117 01) og dimmekit (el nr. 14 106 84)



Betegnelse	EI nummer	Funksjon	Strømtrekk DALI	Omgivelses -temperatur (Ta)	Mål i mm (LxBxH)
DALI Potmeter	14 122 30	Standard	3,5 mA	-10°C - +50°C	70 x 70 x 45
DALI Potmeter TW	14 122 31	Tunable White	3,5 mA	-10°C - +50°C	70 x 70 x 45
DALI Potmeter RGB	14 122 32	RGB	3,5 mA	-10°C - +50°C	70 x 70 x 45

Enheten kan settes opp til å sende broadcast, til grupper eller enkeltadresser.

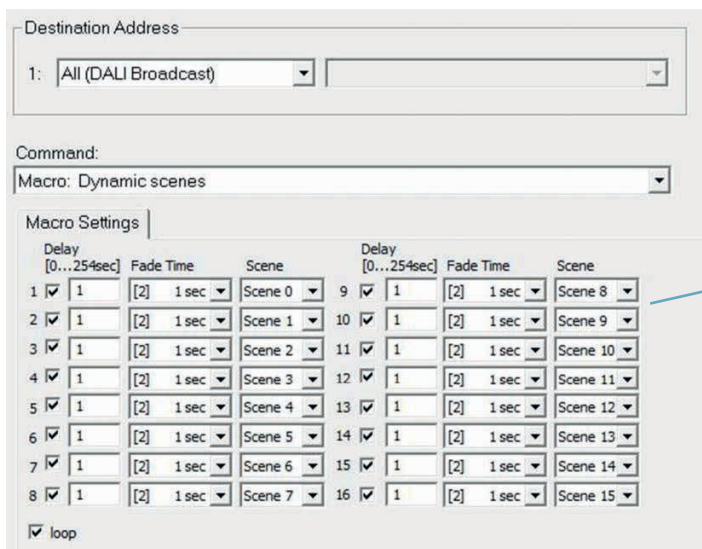


DALI Sekvensmodul

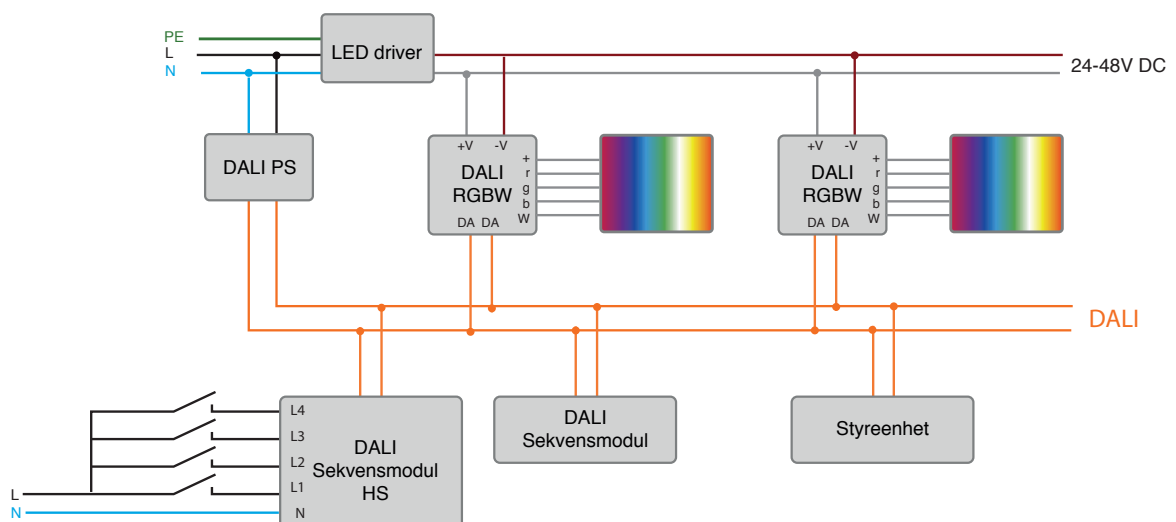
DALI styreenhet for automatisk opphenting av forhåndsprogrammerte sekvenser. En sekvens er en serie av DALI-kommandoer, og sekvensmodulen kan brukes der man eksempelvis ønsker en sekvens med fargeskift. Enheten har innebygget minne for 4 sekvenser. En sekvens kan være en dynamisk scene sekvens eller en COT-fil (COT = Command over time). En dynamisk scene sekvens kan inneholde 16 scener, med fadingtid fra 0 – 90 sekunder, holdetid per scene kan settes til 0 – 254 sekunder. En COT-fil kan inneholde 19 DALI kommandoer. Velg om kommandoen skal sendes broadcast, til gruppe, eller til en enkelt adresse, samt ønsket tidsforsinkelse per kommando. Sekvensene kan gå i loop, eller bare gå en gang. Sekvensene kan hentes frem ved hjelp av en scenekommando, eller med 230V impulser for DIN-skinne versjonen. Flere sekvensmoduler kan kobles til samme DALI buss.



Betegnelse	EI nummer	Inngang	Strømtrekk DALI	Modell	Mål i mm (LxBxH)
DALI Sekvensmodul	14 112 37	DALI	2mA	Pille	59 x 33 x 15
DALI Sekvensmodul DIN Rail	14 122 09	DALI / 4 stk 230V impulsinn ganger	2mA	DIN skinne	98 x 18 x 56



Se eksempel for dynamisk sekvens på scener.
 Sekvensen går i loop mellom scene 0-15 med 1 sekund per scene og fading tid.





Human Centric lighting

DALI CDC dagslyskontroll (Circadian Daylight Control)

DALI CDC er en styreenhet som justerer fargetemperaturen og lysnivå automatisk gjennom døgnet, for å simulere naturlig dagslys, såkalt Human Centric Lighting. Enheten må benyttes sammen med tunable white armaturer og benytter DT8 TC for å sende ønsket kelvinggrad til armaturene. Den kan aktiveres og deaktiveres ved henting av scene, eventuelt settes til å ignorere scenekommandoer. Den sender ny kommando hvert minutt, for å sikre jevne overganger mellom tidspunktene.



Betegnelse	Ei nummer	Strømtrekk DALI	Klokke	Modell	Mål i mm (LxBxH)
DALI CDC dagslyskontroll	14 112 39	5mA	Quarz batteri	Pille	59 x 33 x 15

Tidspunkt	Fargetemp.	Lysnivå	Tidspunkt	Fargetemp.	Lysnivå
kl 24	2700K	100%	kl 12	5800K	100%
kl 01	2700K	100%	kl 13	5685K	100%
kl 02	2700K	100%	kl 14	5318K	100%
kl 03	2700K	100%	kl 15	4767K	100%
kl 04	2700K	100%	kl 16	4101K	100%
kl 05	2700K	100%	kl 17	3412K	100%
kl 06	2700K	100%	kl 18	2700K	100%
kl 07	3412K	100%	kl 19	2700K	100%
kl 08	4101K	100%	kl 20	2700K	100%
kl 09	2700K	100%	kl 21	2700K	100%
kl 10	5318K	100%	kl 22	2700K	100%
kl 11	5685K	100%	kl 23	2700K	100%



Kryssbryter med graving for Human Centric Lighting. Se krysspaneler på side 13.

DALI CDC kommer ferdigprogrammert med et oppsett som gir varmt lys fra 18.00 – 06.00. Fra 06.00 – 12.00 blir lyset gradvis kaldere, klokken 12.00 er kelvinggraden 5800K. Deretter blir lyset gradvis varmere frem til 18.00. Lysnivå er fabrikkopsatt som maskert (ingen endring). Kelvin verdiene samt lysnivå kan enkelt justeres i DALI Cockpit etter ønske.

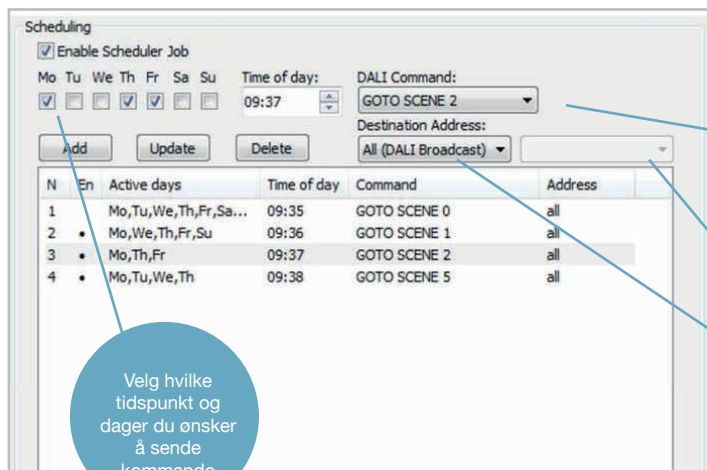
Lysnivå er fabrikkopsatt som maskert (ingen endring).

DALI RTC klokke

DALI RTC er en klokke-modul som kan programmeres til å sende ut ønsket DALI kommando til en ønsket tid. Den har 14 programmerbare tider. For hver tid kan du velge hvilke dager i uken, tid, DALI kommando og hvem som skal motta kommandoen. Tidene programmeres enkelt i DALI Cockpit.



Betegnelse	Ei nummer	Strømtrekk DALI	Klokke	Modell	Mål i mm (LxBxH)
DALI RTC klokke	14 112 38	5mA	Quarz batteri	Veggboks	59 x 33 x 15



Velg hvilke tidspunkt og dager du ønsker å sende kommando.

Velg ønsket DALI kommando til tiden du har valgt. Du kan velge mellom prosentvis lysnivå, scener, maks/min, eller av.

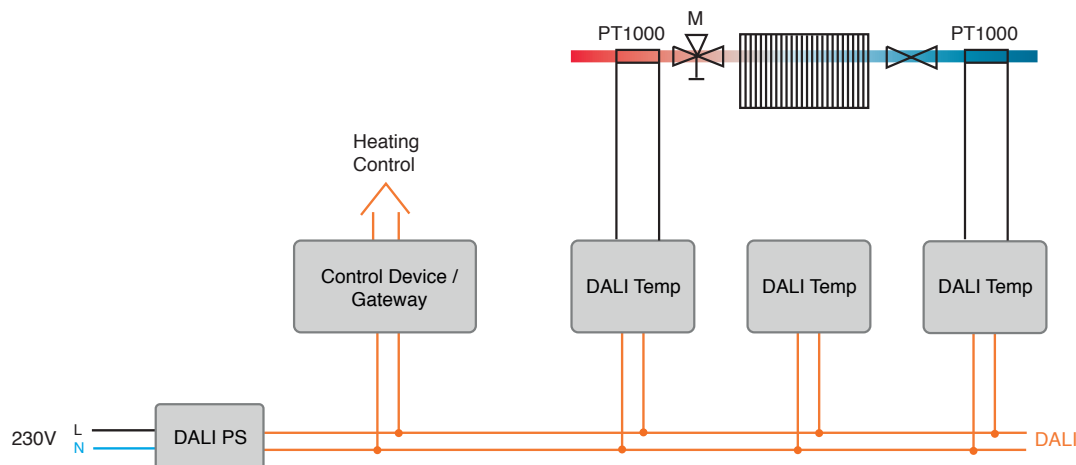
Velg om RTC timer skal sende til hele DALI bussen, en gruppe eller en enkelt adresse.

DALI temperatursensor

DALI modul for å måle temperatur fra 0°C til +85°C med intern sensor. Har inngang for ekstern PT1000 sensor, kan måle fra -25°C til +125°C. Kan med intern sensor f.eks måle temperatur i armatur. Nøyaktighet ved intern sensor +/- 0,5°C, og ekstern +/- 0,4°C Verdien hentes ut ved å sende en spørring (query) på DALI buss.



Betegnelse	Varenummer	Modell	Strømtrekk DALI	Omgivelses-temperatur (Ta)	Mål i mm (LxBxH)
DALI temperatur-sensor	86459544	Veggboks	2,6mA	0°C til +85°C	59 x 33 x 15



DALI CS kombisensor - PIR, temperatur- og lyssensor

DALI CS er en kombisensor med bevegelsesdetektor, lysføler og temperatursensor. Enheten forsynes direkte på DALI-bussen. DALI CS kan programmeres i DALI Cockpit til å sende ulike DALI-kommandoer ved deteksjon av bevegelse (eksempelvis gå til max lys, gå til scene eller gå til X% lys), og kan settes opp til å sende signaler broadcast, til grupper eller enkeltadresser. Rotasjonshjul på sensoren kan velge gruppe uten programmering.

Enheten har også luxmåler, og kan settes opp til å regulere lyset automatisk basert på hvor mye dagslys som slipper inn i rommet. DALI CS har også integrert temperatursensor for avlesing av temperatur via overordnet styresystem. DALI CS kommer i tre ulike kapslinger; for takboks, innfelt med fjærfester og utenpåliggende montasje. Standard farge er RAL 9010, men kan skaffes med RAL 9016. Fabrikkoppsett er PIR med korridorfunksjon og 10 minutters forsinkelse før OFF kommando.



Betegnelse	Varenummer	Modell	Strømtrekk DALI
DALI CS sensor PIR multiboks	14 122 05	Takboks/veggboks	3,5 mA
DALI CS sensor PIR fjærfeste	14 112 01	Med fjærfeste	3,5 mA
DALI CS sensor PIR utenpåliggende	86458621-AP	Utenpåliggende	3,5 mA

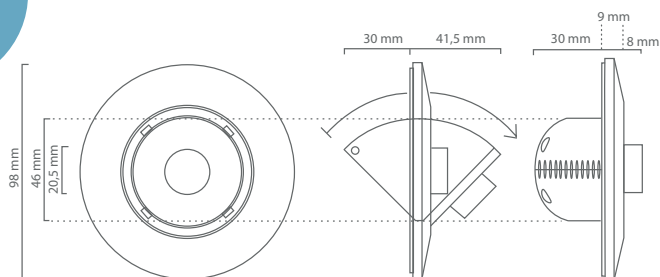
2
Velg hvor lenge maks nivå skal være aktivt fra 0-63 minutter.

1
Velg en på kommando ved detektering.

3
Velg en kommando for når tiden for tilstedeværelse er utlopt.

4
Velg hvor lenge det fraværnivået skal være aktivt fra 0-63 minutter.

5
Velg en kommando for når tiden til fraværnivået er utlopt.



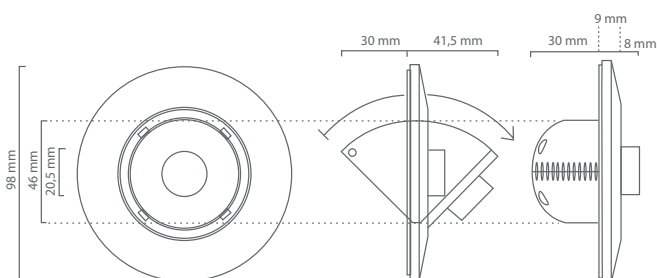
Målskisse gjelder DALI CS sensor for multiboks. Se datablad på nortronic.no for målskisser for DALI CS sensor med fjærfeste og for utenpåliggende.

DALI LS lyssensor

DALI LS er en lyssensor for DALI, enheten forsynes direkte på DALI-bussen. DALI LS kan brukes til å overvåke lysnivå og regulere lysnivået automatisk, basert på hvor mye dagslys som slipper inn i rommet. Luxnivå og hvilke adresser som skal motta kommandoer er valgfritt og angis i DALI Cockpit. DALI LS kommer i tre ulike kapslinger; for takboks, innfelt med fjærfester og utenpåliggende montasje. Finnes i farge RAL9010 og RAL 9016 (-W16).



Betegnelse	Varenummer	Modell	Strømtrekk DALI
DALI LS lyssensor multiboks	86458674	Takboks/veggboks	3,5 mA

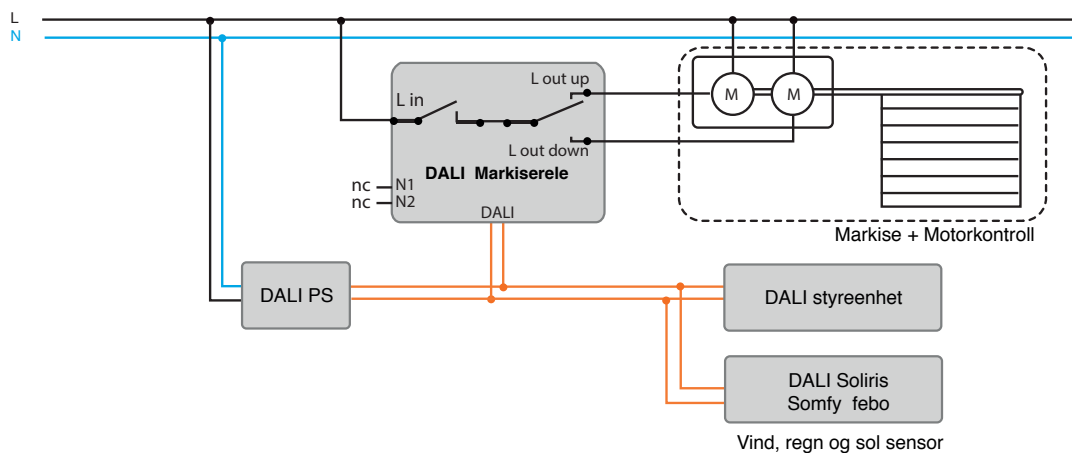


DALI markiserelé

Modulen brukes for å styre persiennemotorer med 230V ~ kontroll-innganger via DALI. Fire prosesser kan stilles inn for å åpne/lukke persiener, endre vippevinkel etc. Egnet for montering på DIN-skinne eller over himling (kapsling med strekkavlaster). Somfy kompatibel.



Betegnelse	Varenummer	Strømforsyning	Strømtrekk DALI	Mål i mm (LxBxH)	Omgivelsestemperatur (Ta)
DALI markiserelé trafohus	86458676-DE	Fra DALI buss	5,5mA	120 x 30 x 21	0°C - 50°C
DALI markiserelé DIN skinne	86458676-HS	Fra DALI buss	5,5mA	98 x 17 x 56	0°C - 50°C

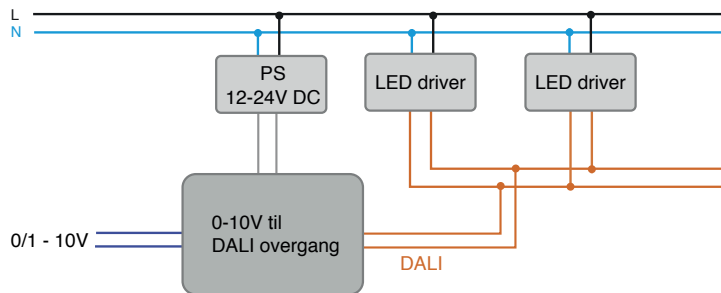


0 – 10V til DALI overgang

Konverterer 0/1-10V styresignal til DALI, prosentvis lysnivå (direct arc power). Velegnet til bruk sammen med Eaton xComfort og andre 0/1-10V styresignal. DALI-signalene sendes broadcast. Forsynes med 12V / 24V strømforsyning. Modulen kan forsyne opptil 4 standard DALI forkoblinger (10mA). Opp til 64 DALI forkoblinger kan styres ved hjelp av en DALI Expander. Finnes i ulike versjoner avhengig av hvilken funksjon som ønskes ved inngangsspenning under 1V DC (minimum lysnivå eller av), og dimmeområde 1 – 100 % eller 10 – 100 %. Passiv eller aktiv inngang fra 0-10V signalet.



Betegnelse	Varenummer	Funksjon ved spenning < 1V	Dimmeområde	Mål i mm (LxBxH)
0-10V til DALI overgang	14 105 23	Av	1 - 100 %	48 x 20 x 15
0-10V til DALI overgang	86468352-010	Av	10 - 100 %	48 x 20 x 15
0-10V til DALI overgang	86468352-101	Minimumslys	1 - 100 %	48 x 20 x 15
0-10V til DALI overgang	86468352-110	Minimumslys	10 - 100 %	48 x 20 x 15

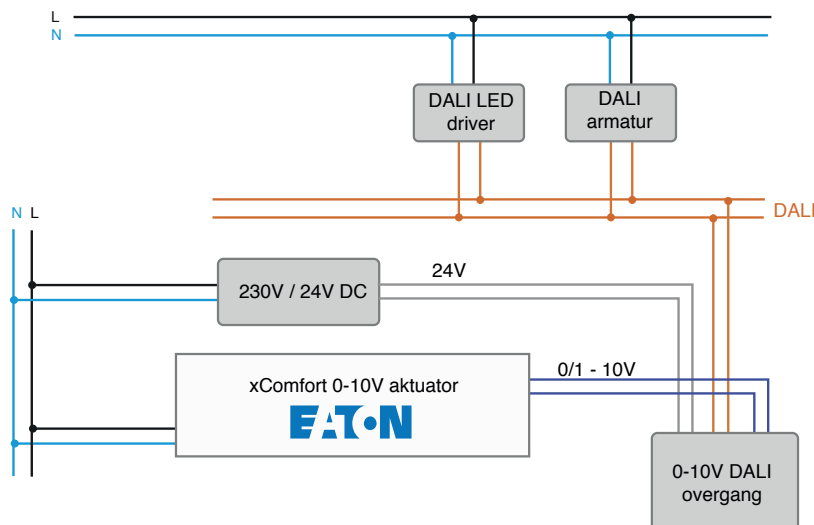


TIPS!

Er det flere enn 4 DALI armaturer kan man koble en DALI Expander etter 0-10V til DALI overgangen. På denne måten kan man styre inntil 64 DALI armaturer via 0/1-10V.

Les mer på side 7

Eksempel på hvordan DALI armaturer styres med xComfort fra EATON



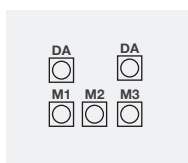
Overgang fra 0-10V til DALI med innebygget 30mA DALI strømforsyning

Konverterer 0/1-10V styresignal til DALI, prosentvis lysnivå (direct arc power). Velegnet til bruk sammen med Eaton xComfort og andre 0-10V/ 1-10V styresignal. DALI-signalene sendes broadcast. Forsynes med 12V / 24V strømforsyning. Modulen kan forsyne opptil 10 standard DALI forkoblinger (30mA), opp til 64 DALI forkoblinger kan styres ved hjelp av en DALI Expander. Ved å bruke en jumper kan dimmekarakteristikken endres mellom 1/10 – 100% dimming, AV eller minimum under 1V. Fabrikkoppsettet er 1-100% dimming og AV under 1V.

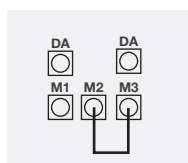


Betegnelse	Varenummer	Strømforsyning	Funksjon ved spenning < 1V	Dimmeområde	DALI utgang	Modell	Mål i mm (LxBxH)
0-10V til DALI overgang 30mA DIN	86468352-HS	12 - 24V	AV	1 - 100%	30mA	DIN skinne	98 x 17 x 56

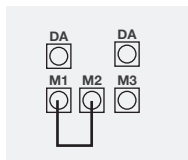
Endring av dimmekarakteristikken ved å koble mellom M1 .. M3



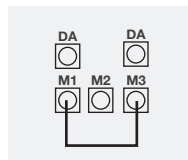
V1: Dimming 1-100%
Under 1V: OFF
(Rød karakteristikk)



V2: Dimming 10-100%
Under 1V: OFF
(Rød karakteristikk)

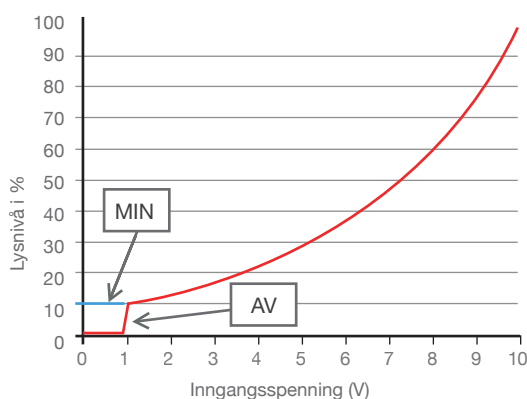


V3: Dimming 1-100%
Under 1V: Min (1%)
(Blå karakteristikk)



V4: Dimming 10-100%
Under 1V: Min (10%)
(Blå karakteristikk)

0/1-10V til DALI overgang



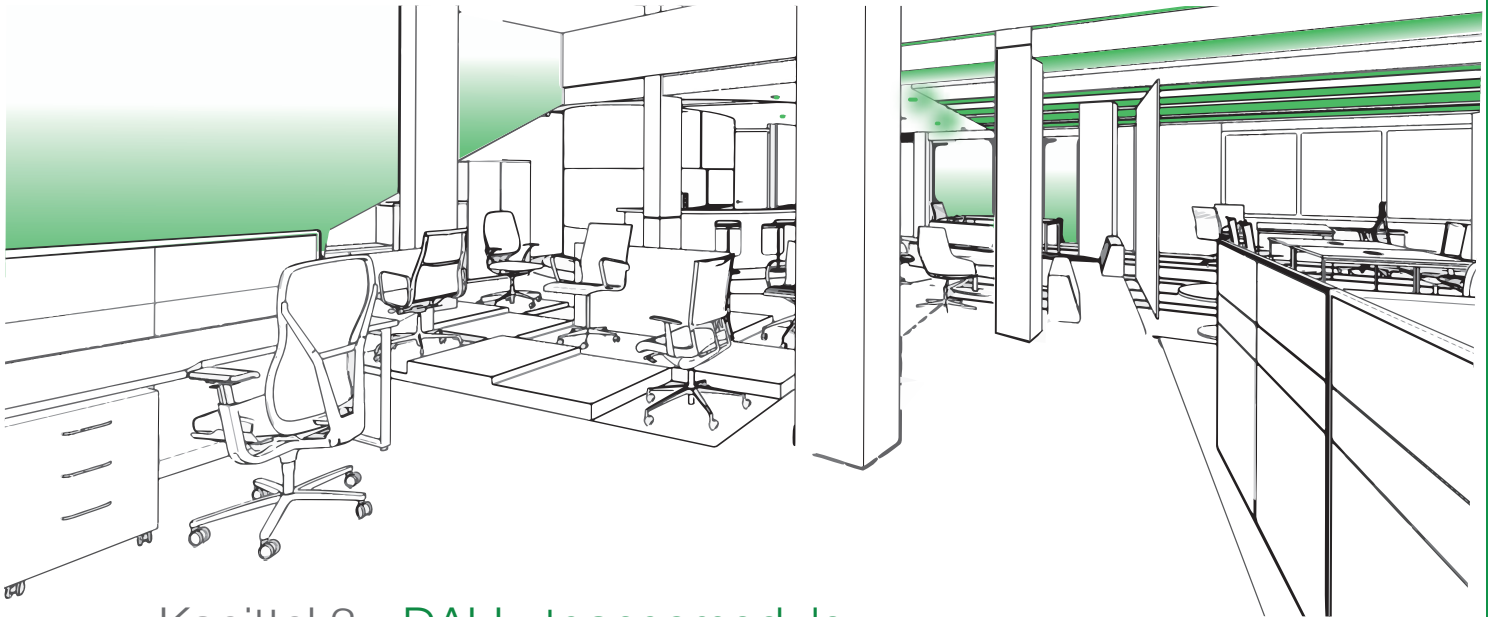
Lysnivå på en DALI driver med 0/1-10V inngang

Overgang fra 0-10V til DALI med 1, 2 og 3 kanaler

Konverterer 0/1-10V styresignal til DALI, prosentvis lysnivå (direct arc power). Velegnet til bruk sammen med Eaton xComfort og andre 0-10V/ 1-10V styresignal. DALI-signalene per inngang kan sendes enten som broadcast til hele bussen, grupper eller enkelt adresser. Forsynes med 12V / 24V strømforsyning. En ekstern DALI strømforsyning er nødvendig, se side 4. Fabrikkoppsettet er 1-100% dimming og AV under 1V, men kan endres via DALI cockpit.



Betegnelse	Varenummer	Strømforsyning	Antall input 0-10V	Dimmeområde	Funksjon ved spenning < 1V	Modell	Mål i mm (LxBxH)
1 Kanal 0-10V til DALI overgang DIN	86468353-1-HS	12 - 24V	1	1 - 100%	AV	DIN skinne	98 x 17 x 56
2 Kanal 0-10V til DALI overgang DIN	86468353-2-HS	12 - 24V	2	1 - 100%	AV	DIN skinne	98 x 17 x 56
3 Kanal 0-10V til DALI overgang DIN	86468353-3-HS	12 - 24V	3	1 - 100%	AV	DIN skinne	98 x 17 x 56



Kapittel 3 - DALI utgangsmoduler

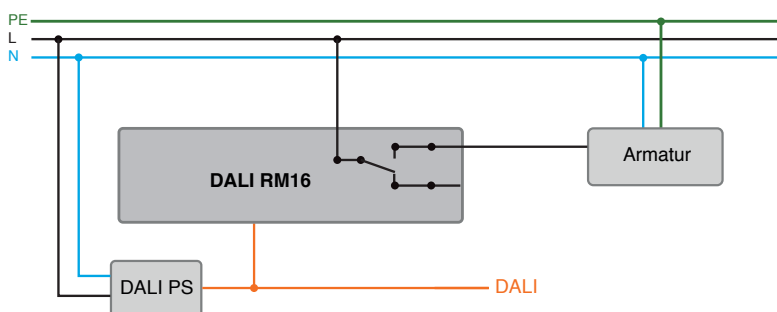
- DALI dimmere for både DT6 & DT8 med 1 – 4 kanaler for både tunable white – RGB(W) – enkle farger
- Forkoblinger for LED med konstant spenning eller konstant strøm
- Relémoduler hvor ikke dimbare armaturer kan integreres i et DALI anlegg, også trådløst opptil 300 meter
- Fra DALI til (0)1-10V utgang
- Overgang fra DALI til fasedim

Relémoduler RM8 / RM16

DALI RM8 /16 reléer som styres via DALI, gjør det mulig å integrere ikke-dimbare armaturer på opptil 16A i et DALI-anlegg. Reléene kan brukes på både 230V AC og 400V AC kurser. Reléene tåler inngangsstrømmer på 10 x nominell strøm. Enheten bryter spenningen ved sinuskurvens nullpunkt og øker derfor levetid på utstyret. Innstillinger for oppstartsmodus etter strøbrudd, og adferd ved systemfeil kan konfigureres i DALI Cockpit. Reléene leveres i ulike kapslinger: for veggboks, med strekkavlaster, for Wieland-kontakt eller for montering på DIN-skinne.



Betegnelse	Varenummer	Strøm	Relétype	Modell	Mål i mm (LxBxH)
DALI relé 8A veksel	14 112 16	8A	Veksel	Pille	33 x 15 x 59
DALI relé 16A veksel	14 112 32	16A	Veksel	Med strekkavlaster	121 x 31 x 22
DALI relé 16A veksel DIN	86458629-HS	16A	Veksel	DIN-skinne	90 x 18 x 57
DALI relé 16A NO Wieland	86458629-CEL	16A	Normalt åpen	WIELAND	85 x 22 x 60
DALI relé 8A NO	14 112 33	8A	Normalt åpen	Pille	33 x 15 x 59
DALI relé 8A NO DIN	14 112 34	8A	Normalt åpen	DIN-skinne	90 x 18 x 57

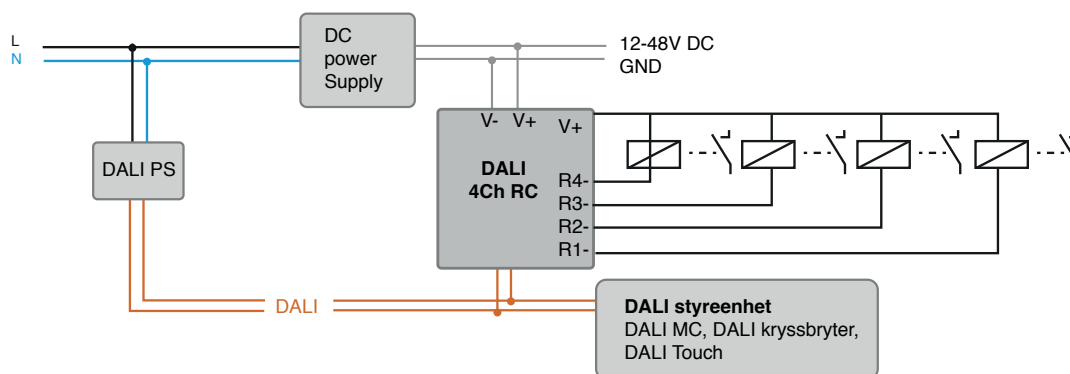


DALI 4-kanals relé 12 – 48V DC

Svakstrømsrelé med fire separate DALI-adresser, en for hver utgang. Brukes sammen med kontaktorer og reléer med spolespenning 12 – 48V DC for å integrere ikke-dimbare laster i et DALI-anlegg, eller for å trigge innganger til andre systemer.



Betegnelse	Varenummer	Innspenning	Strøm	Relétype	Modell	Mål i mm (LxBxH)
DALI 4-kanals relé	89453860-DE	12 – 48V DC	4 x 2A	Normalt åpen	Med strekkavlaster	120x30x22 mm
DALI 4-kanals relé DIN	89453860-HS	12 – 48V DC	4 x 2A	Normalt åpen	DIN-skinne	98x17x56 mm

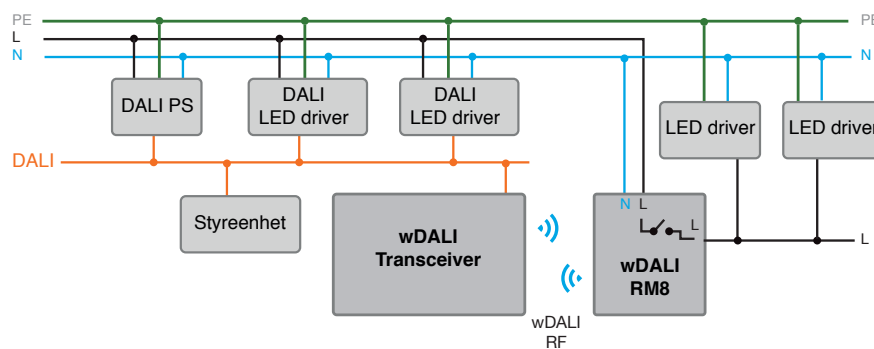


Trådløs relémodul – wDALI RM8

DALI relé kan leveres i trådløs utgave, for å styre ikke-dimbare laster trådløst. Settet består av en sender (transmitter) og mottaker. Senderen er kablet på DALI-bussen, og strømforsynes derfra (3,8 mA). Mottakeren har reléfunksjon (NO) og forsynes fra nettspenning. Rekkevidde opp til 300 meter fra sender til mottaker.



Betegnelse	EI nummer	Strøm DALI utgang	Relétype	Modell	Trådløs	Mål i mm (LxBxH)
wDALI RM8	14 122 14	8A	Normalt åpen	Pille	Ja	33 x 15 x 59

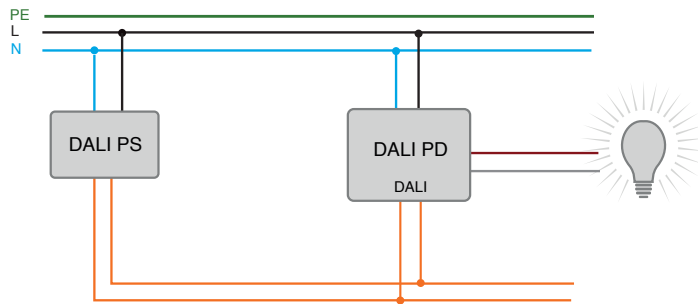


DALI PD - DALI dimming av 230V fase

DALI PD brukes for å integrere laster dimbare med tradisjonell forkant/bakkant-dimming inn i et DALI-anlegg. Enheten har inngang for DALI og 230V AC tilførsel, dimmer 230V fase ut. Ideell i anlegg med designlamper uten DALI-forkobling. DALI PD kan brukes med induktiv, kapasitiv og resistiv last. Enheten registrerer hvilken last som er tilkoblet, og tilpasser dimmingen etter dette. Ved bruk av mange LED-lyskilder, vær obs på startstrøm. Maks 20% av maks last er anbefalt ved bruk av retrofit LED-lyskilder.



Betegnelse	EI nummer	Inngang	Utgang	Effekt	Modell	Mål i mm (LxBxH)
DALI PD 25W	14 112 10	DALI + 230V AC	230V AC (dimmet)	3 - 25W	Pille	33 x 15 x 59
DALI PD 10 - 300W	14 112 13	DALI + 230V AC	230V AC (dimmet)	10 - 300W	Med strekkavlaster	33 x 15 x 59
DALI PD 10 - 300W	14 122 19	DALI + 230V AC	230V AC (dimmet)	10 - 300W	DIN-skinne	85 x 22 x 60

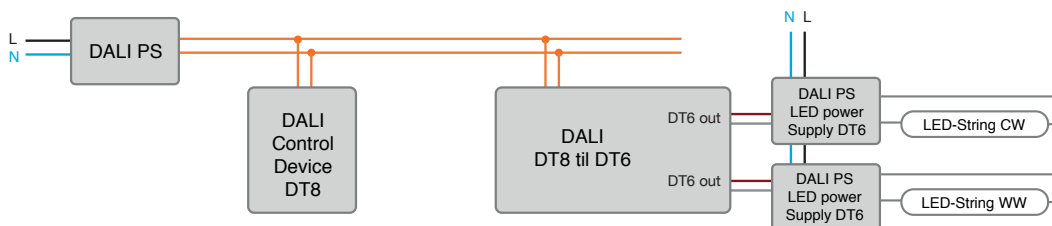


Overgang fra DALI DT8 til DT6

For tunable white styring av to drivere med 1 kanal DT6. Enheten benytter da kun 1 DALI adresse (DT8, Type Tc) for å styre tunable white. Den kan settes opp på to forskjellige måter hvor fabrikkoppsettet er separate utganger til kaldt og varmt lys. Den andre måten er å endre utgangen til kaldt lys på gruppe 0 og utgangen til varmt lys på gruppe 1. Bruk DALI cockpit programmet for å endre utgangsmodus. Ved å bruke DALI expander, DALI expander 3 eller DALI repeater kan enheten sende til mange LED drivere.



Betegnelse	Varenummer	Inngang	Utgang	Modell	Mål i mm (LxBxH)
DALI DT8 til DT6	89453859	2mA + strømtrekk på sekundærsiden	2xDALI	Pille	58 x 33 x 15



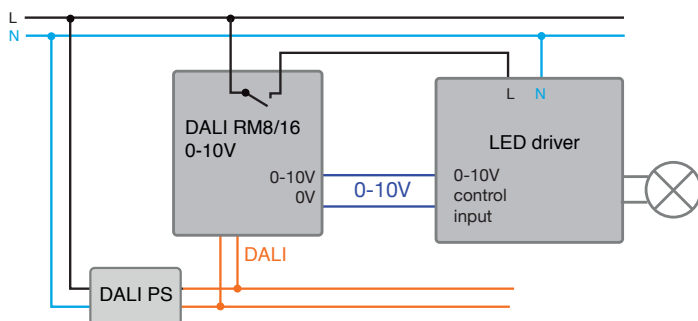
0 – 10V dimmere med reléutgang

DALI RM8 / RM16 0-10V er moduler med både relé og 0-10V utgang. Enhetene brukes for å dimme armaturer med 0 – 10V / 1 – 10V forkobling. Med det integrerte reléet kan nettspenningen til lyskildene slås på/av. Versjonene merket med PWM i tabellen under kan også styre forkoblinger med PWM-inngang (0 – 10V).

Reléene leveres med ulike kapslinger for frittstående montering, samt en versjon med Wieland-kontakter. Galvanisk skille mellom DALI inngang og PWM/1 – 10V utgang.



Betegnelse	Varenummer	Strøm utgang	Relétype	1 - 10V grensesnitt	PWM	Modell	Mål i mm (LxBxH)
DALI relé 0-10V PWM	86458668	8A	Normalt åpen	JA	JA	Pille	33 x 15 x 59
DALI relé 1-10V 8A NO	86458668-AN	8A	Normalt åpen	JA	-	Pille	33 x 15 x 59
DALI relé 0-10V NO Wieland	86458936	16A	Normalt åpen	JA	JA	WIELAND	85 x 22 x 60
DALI relé 0-10V NO	14 122 08	16A	Normalt åpen	JA	JA	Med strekkavlaster	121 x 31 x 22

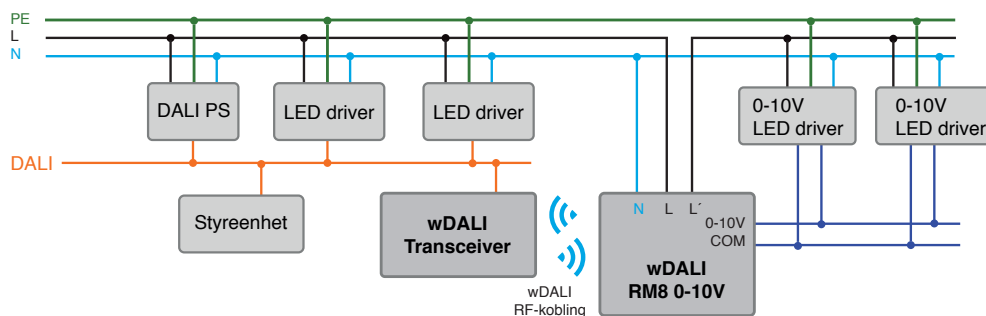


Trådløs relémodul wDALI RM8 0-10V PWM

Trådløst 0-10V PWM grensesnitt med integrert 8A relé. Enhetene brukes for å styre armaturer med 0 – 10V / 1 – 10V / PWM-forkobling trådløst. Settet består av en sender (transmitter) og mottaker. Sender er kablet på DALI-bussen, og strømforsynes derfra (2 mA). Mottakeren har 0 - 10V PWM-utgang og reléfunksjon (NO), og forsynes fra nettspenning. Rekkevidde opp til 300 meter fra sender til mottaker.



Betegnelse	Varenummer	Strøm	Relétype	Utgang	PWM	Modell	Mål i mm (LxBxH)
wDALI relé 1-10V PWM + sender	89453852	8A	Normalt åpen	1-10V	JA	Pille	33 x 15 x 59

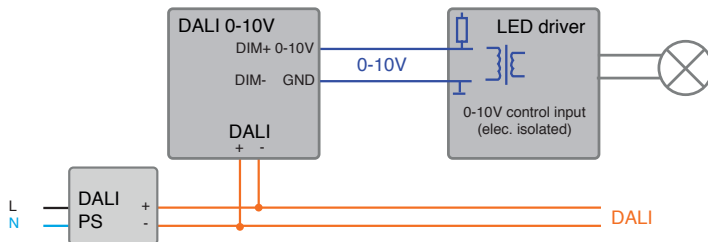


Overgang fra DALI til 0/1-10V

DALI 0-10V-grensesnittet konverterer DALI-signaler til 0-10V signaler. Dette gjør det mulig å adressere forkoblinger med 0-10V eller 1-10V-grensesnitt i et DALI-anlegg. En modul kan forsyne opp til 10 forkoblinger (maks 1 mA). Overgang mellom DALI og 0-10V er også tilgjengelig med relékontakt, se DALI RM 0-10V. Se side 24.



Betegnelse	Varenummer	Galvanisk skille DALI/0-10V	Utgang	Modell	Mål i mm (LxBxH)
DALI til 1-10V analog	86458508-AN	JA	Analog 0,6 - 10V	Pille	40 x 28 x 15
DALI til 0-10V PWM	86458508-PWM	JA	PWM 0 - 10V	Pille	40 x 28 x 15



Spesialfunksjoner på DALI LED dimmere DT6 & DT8

For mer informasjon om DT6 og DT8 se side 1

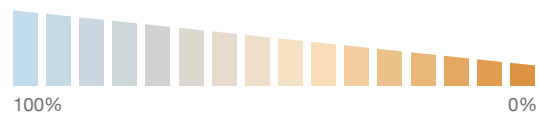
Balance&Dim

To stk DALI adresser: adresse 1 for å kontrollere lysstyrke, adresse 2 for å kontrollere fargetemperatur. Brukes for å styre tunable white armaturer med DALI DT6, eller to impulsbrytere. Ved bruk av DALI DT6 forbruker dimmeren to DALI - adresser.



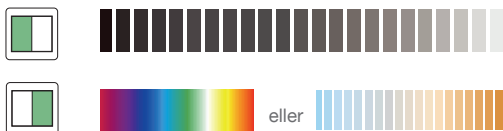
Dim2Warm

En adresse for å dempe og samtidig endre fargetemperaturen (lavere lysstyrke = varmere fargetemperatur). Brukes for å styre tunable white armaturer med DALI DT6, eller en impulsbryter. Ved bruk av DALI DT6 forbruker dimmeren en DALI - adresse.



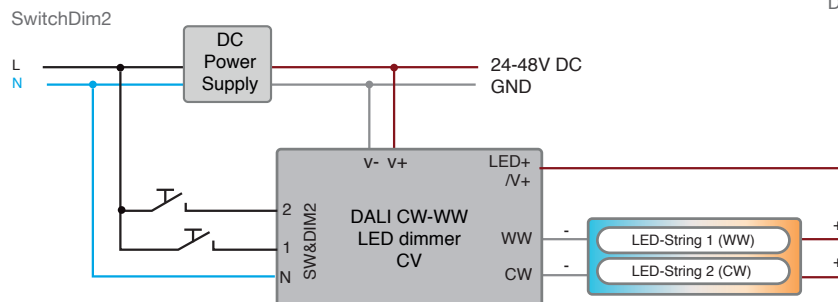
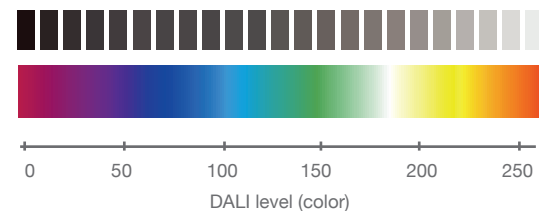
SwitchDim2

To bryterinnganger gjør det mulig å justere armaturer med tunable white eller RGB(W) uten DALI, med en impulsbryter koblet til hver inngang. Bryter 1 styrer lysstyrken, bryter 2 styrer henholdsvis fargetemperatur eller farge.



Color&Dim

To DALI adresser: adresse 1 for å styre lysstyrke, adresse 2 for å styre farge. Brukes for å styre RGB(W) armaturer med DALI DT6 eller to impulsbrytere. Ved bruk av DALI DT6 forbruker dimmeren to DALI- adresser.



DALI LED dimmere DT6

1-4 Kanaler, konstant spenning (CV)

Lunatone LED-dimmere brukes sammen med ikke-dimbare LED-drivere, for å dimme LED-striper eller andre LED-laster. Dimmerne kan dimmes med DALI eller impulsbryter. Enhetene er DALI device type 6 (DT6), der hver kanal har egen adresse og kan programmeres og styres individuelt. Dimmerne kan brukes for å styre TW/farge i anlegg som ikke støtter DT8 (f.eks. ved bruk av KNX gateway som ikke støtter DT8). Modulene er utstyrt med de nye funksjonene SwitchDim2, Dim2Warm, Balance&Dim og Colour&Dim, se side 29. Inngangsspenning 12 – 48V DC (enkelte 4A modeller har 12 – 28V DC, se tabell under).



Med forbehold om trykkestil og endringer

Konstant spenning

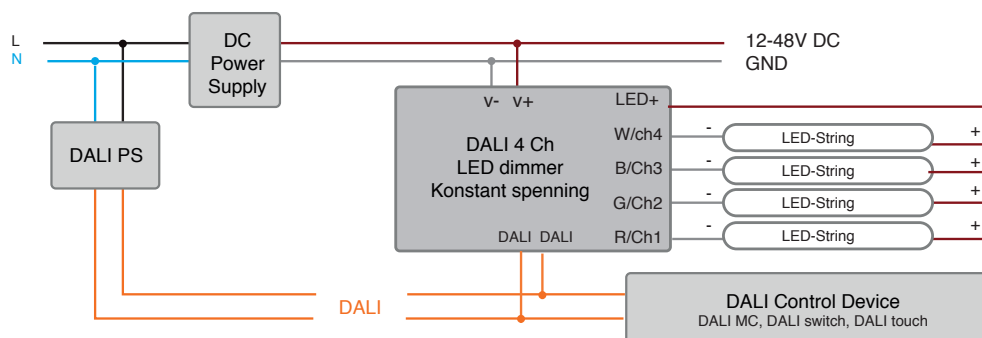
Betegnelse	Varenummer	Strøm (A)	Antall adresser	Spenning	Mål i mm (LxBxH)	Modell	Switchdim2	Dim2Warm	Balance&Dim	Colour&Dim
DALI / imp 4A	14 112 20	4	1	12 - 28V DC	28 x 14 x 40	Pille	✓*			
DALI / imp 8A	14 112 21	8	1	12 - 48V DC	33 x 15 x 59	Pille	✓			
DALI / imp 10A	14 112 22	10	1	12 - 48V DC	120 x 30 x 21	Med strekkavlaster	✓**			
DALI / imp 16A	14 112 23	16	1	12 - 48V DC	120 x 30 x 21	Med strekkavlaster	✓**			
DALI 2 kanaler 4A	89453827	4	2	12 - 28V DC	28 x 14 x 40	Pille		✓	✓	
DALI 2 kanaler 8A	89453833	8	2	12 - 48V DC	33 x 15 x 59	Pille	✓	✓	✓	
DALI 2 kanaler 10A	86459561	10	2	12 - 48V DC	120 x 30 x 21	Med strekkavlaster	✓	✓	✓	
DALI 2 kanaler 16A	89453830	16	2	12 - 48V DC	120 x 30 x 21	Med strekkavlaster	✓	✓	✓	
DALI 3 kanaler 4A	89453828	4	3	12 - 48V DC	33 x 15 x 59	Pille				✓
DALI 3 kanaler 8A	89453834	8	3	12 - 48V DC	33 x 15 x 59	Pille				✓
DALI 3 kanaler 10A	86459571	10	3	12 - 48V DC	120 x 30 x 21	Med strekkavlaster	✓			✓
DALI 3 kanaler 16A	89453831	16	3	12 - 48V DC	120 x 30 x 21	Med strekkavlaster	✓			✓
DALI 4 kanaler 8A	89453835	8	4	12 - 48V DC	33 x 15 x 59	Pille				✓
DALI 4 kanaler 10A	86459560	10	4	12 - 48V DC	120 x 30 x 21	Med strekkavlaster	✓			✓
DALI 4 kanaler 16A	89453832	16	4	12 - 48V DC	120 x 30 x 21	Med strekkavlaster	✓			✓
DALI 4 kanaler 16A DIN	89453832-HS	16	4	12 - 48V DC	56 x 17 x 98	DIN-skinne	✓			✓

* Maks 48V på Switchdim inngang

** Standard Switchdim 1 inngang

TIPS!

Vi har overgang fra DT8 til DT6
Se side 27



DALI LED dimmere DT6

1-4 Kanaler, konstant strøm (CC)

Lunatone LED-dimmere brukes sammen med ikke-dimbare LED-drivere, for å dimme LED-striper eller andre LED-laster. Dimmerne kan dimmes med DALI eller impulsbryter. Enhetene er DALI device type 6 (DT6), der hver kanal har egen adresse og kan programmeres og styres individuelt. Dimmerne kan brukes for å styre TW/farge i anlegg som ikke støtter DT8 (f.eks. ved bruk av KNX gateway som ikke støtter DT8). Modulene er utstyrt med de nye funksjonene SwitchDim2, Dim2Warm, Balance&Dim og Colour&Dim, se side 29. Inngangsspenning 12 – 48V DC.

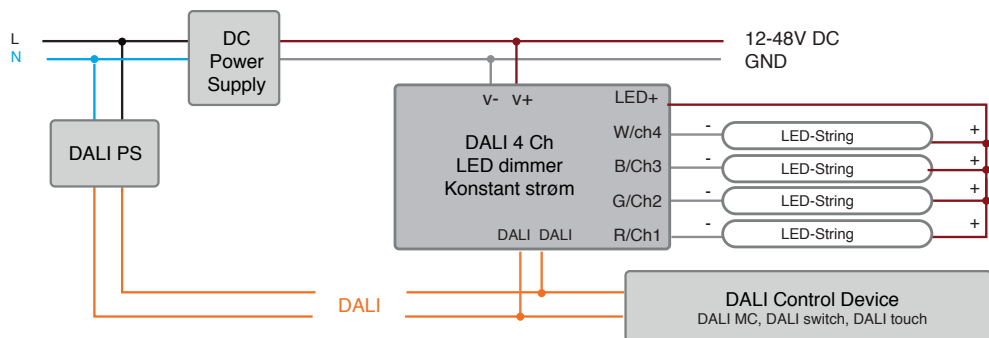


Konstant strøm

Betegnelse	Varenummer	Strøm (mA)	Antall adresser	Mål i mm (LxBxH)	Modell	SwitchDim2	Dim2Warm	Balance&Dim	Colour&Dim	Felles -	Felles +
DALI / imp 350mA	14 122 16	350	1	33 x 15 x 59	Pille						✓
DALI / imp 700mA	89453844-700	700	1	33 x 15 x 59	Pille						✓
DALI 2 kanaler 350mA	89453845-350	350	2	33 x 15 x 59	Pille		✓	✓			✓
DALI 2 kanaler 350mA	89453845-350DE	350	2	120 x 30 x 22	Med strekkavlaster	✓	✓	✓			✓
DALI 2 kanaler 700mA	89453845-700	700	2	33 x 15 x 59	Pille		✓	✓			✓
DALI 2 kanaler 700mA	89453845-700DE	700	2	120 x 30 x 22	Med strekkavlaster	✓	✓	✓			✓
DALI 3 kanaler 350mA	89453846-350	350	3	120 x 30 x 22	Med strekkavlaster	✓			✓		✓
DALI 3 kanaler 350mA	89453846-350GM	350	3	120 x 30 x 22	Med strekkavlaster	✓			✓	✓	
DALI 3 kanaler 500mA	89453846-500	500	3	120 x 30 x 22	Med strekkavlaster	✓			✓		✓
DALI 3 kanaler 500mA	89453846-500GM	500	3	120 x 30 x 22	Med strekkavlaster	✓			✓	✓	
DALI 3 kanaler 700mA	89453846-700GM	700	3	120 x 30 x 22	Med strekkavlaster	✓			✓	✓	
DALI 4 kanaler 350mA	89453855-350	350	4	120 x 41 x 22	Med strekkavlaster	✓			✓		✓
DALI 4 kanaler 350mA	89453855-350GM	350	4	120 x 41 x 22	Med strekkavlaster	✓			✓	✓	
DALI 4 kanaler 500mA	89453855-500	500	4	120 x 41 x 22	Med strekkavlaster	✓			✓		✓
DALI 4 kanaler 500mA	89453855-500GM	500	4	120 x 41 x 22	Med strekkavlaster	✓			✓	✓	
DALI 4 kanaler 700mA	89453855-700GM	700	4	120 x 41 x 22	Med strekkavlaster	✓			✓	✓	

Andre strømverdier kan leveres på forespørsel!

TIPS!
Vi har overgang fra DT8 til DT6
Se side 27



DALI LED dimmer DT8

TW, RGB, RGBW - Konstant spenning (CV)

Lunatone DT8 LED-dimmere brukes sammen med ikke-dimbare LED-drivere og kobles på sekundærsiden av driveren. Enhetene brukes for å styre lysnivå og fargetemperatur / farge på LED-striper eller andre spenningsstyrte LED-laster. Bruksområdene er tunable white (en varmhvit og en kaldhvit diode) samt RGB/RGBW med rød, grønn og blå (+ hvit for RGBW).

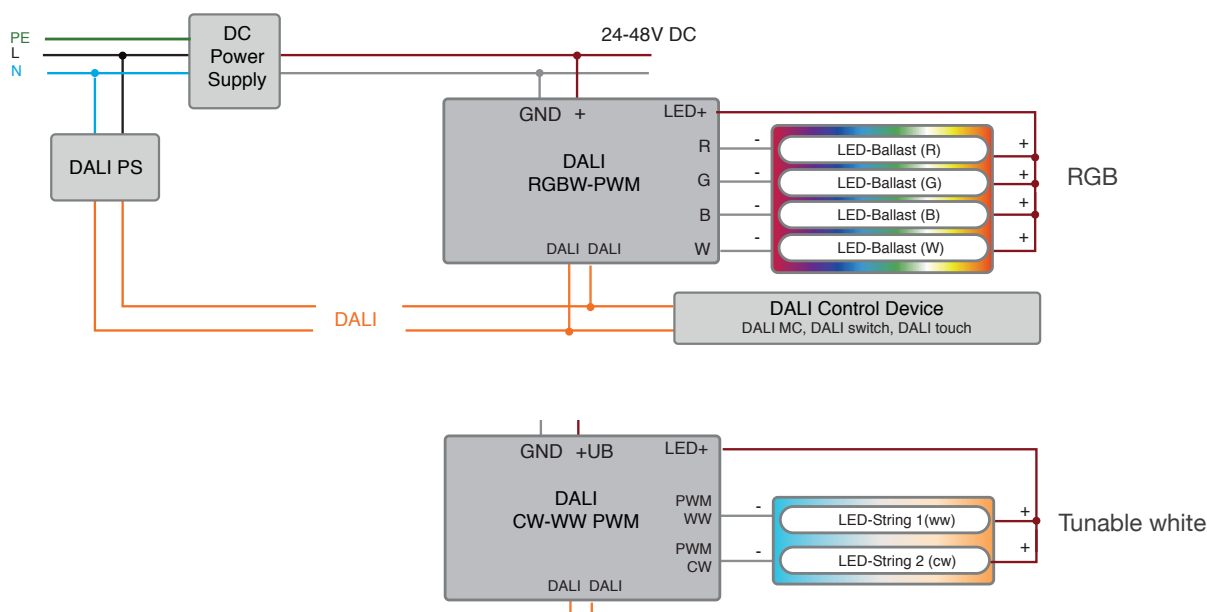
Dimmerne kan dimmes med DALI eller impulsbryter. Inngangsspenning 12 – 48V DC (enkelte 4A modeller har 12 – 28V DC, se tabell under), PWM utgang. Dimmerne er DALI device type 8 og forbruker kun en adresse på DALI-bussen for å styre inntil 4 farger. Dimmerne er utstyrt med de nye funksjonene SwitchDim2, Dim2Warm, Balance&Dim og Colour&Dim, se side 29.

Device type 8 -
fargestyring med
bruk av bare en
DALI-adresse.



Konstant
spenning

Betegnelse	Varenummer	Strøm (A)	Bruksområde	Mål i mm (LxBxH)	Spenning	Modell	Switchdim2	Dim2Warm	Balance&Dim	Colour&Dim
DALI TW 4A DT8	14 122 20	4	Tunable white	40 x 28 x 14	12 - 28V DC	Pille		✓		
DALI TW 8A DT8	14 122 21	8	Tunable white	33 x 15 x 59	12 - 48V DC	Pille	✓	✓		
DALI TW 10A DT8	89453838	10	Tunable white	120 x 30 x 21	12 - 48V DC	Med strekkavlaster	✓	✓	✓	
DALI TW 16A DT8	89453841	16	Tunable white	120 x 30 x 21	12 - 48V DC	Med strekkavlaster	✓	✓	✓	
DALI RGB 4A DT8	89453837	4	RGB	33 x 15 x 59	12 - 48V DC	Pille	✓		✓	
DALI RGB 8A DT8	86458514	8	RGB	33 x 15 x 59	12 - 48V DC	Pille	✓		✓	
DALI RGB 10A DT8	89453839	10	RGB	120 x 30 x 21	12 - 48V DC	Med strekkavlaster	✓			✓
DALI RGB 16A DT8	89453842	16	RGB	120 x 30 x 21	12 - 48V DC	Med strekkavlaster	✓			✓
DALI RGBW 8A DT8	86458509	8	RGBW	33 x 15 x 59	12 - 48V DC	Pille				✓
DALI RGBW 10A DT8	89453840	10	RGBW	120 x 30 x 21	12 - 48V DC	Med strekkavlaster	✓			✓
DALI RGBW 16A DT8	89453843	16	RGBW	120 x 30 x 21	12 - 48V DC	Med strekkavlaster	✓			✓



DALI LED dimmer DT8

TW, RGB, RGBW - Konstant strøm (CC)

Lunatone DT8 LED-dimmere brukes sammen med ikke-dimbare LED-drivere, kobles på sekundærsiden av driveren. Enhetene brukes for å styre lysnivå og fargetemperatur / farge på LED-striper eller andre spenningsstyrte LED-laster PWM. Bruksområdene er tunable white (en varm-hvit og en kaldhvit diode) samt RGB/RGBW med rød, grønn og blå (+ hvit for RGBW).

Dimmerne kan dimmes med DALI eller impulsbryter. Inngangsspenning 12 – 48V DC, PWM utgang. Dimmerne er DALI device type 8 og forbruker kun en adresse på DALI-bussen for å styre inntil 4 farger. Dimmerne er utstyrt med de nye funksjonene SwitchDim2, Dim2Warm, Balance&Dim og Colour&Dim, se side 29.

Device type 8 - fargestyring med bruk av bare en DALI-adresse.



Med forbehold om trykktfeil og endringer

Konstant strøm

Betegnelse	Varenummer	Strøm (mA)	Bruksområde	Mål i mm (LxBxH)	Modell	Switchdim2	Dim2Warm	Balance&Dim	Colour&Dim	Felles -	Felles +
DALI TW 350mA DT8	86458911-350	350	Tunable white	33 x 15 x 59	Pille		✓	✓			✓
DALI TW 350mA DT8	86458911-350DE	350	Tunable white	120 x 30 x 21	Med strekkav.	✓	✓	✓			✓
DALI TW 350mA DT8	86458911-350GMDE	350	Tunable white	120 x 30 x 21	Med strekkav.	✓	✓	✓		✓	
DALI TW 500mA DT8	86458911-500	500	Tunable white	33 x 15 x 59	Pille		✓	✓			✓
DALI TW 500mA DT8	86458911-500DE	500	Tunable white	120 x 30 x 21	Med strekkav.	✓	✓	✓			✓
DALI TW 500mA DT8	86458911-500GMDE	500	Tunable white	120 x 30 x 21	Med strekkav.	✓	✓	✓		✓	
DALI TW 700mA DT8	86458911-700	700	Tunable white	120 x 41 x 22	Med strekkav.	✓	✓	✓			✓
DALI TW 700mA DT8	86458911-700GM	700	Tunable white	120 x 41 x 22	Med strekkav.	✓	✓	✓		✓	
DALI TW 1000mA DT8	86458911-1000	1000	Tunable white	120 x 41 x 22	Med strekkav.	✓	✓	✓			✓
DALI TW 1000mA DT8	86458911-1000GM	1000	Tunable white	120 x 41 x 22	Med strekkav.	✓	✓	✓		✓	
DALI RGB 350mA DT8	86458913-350	350	RGB	120 x 41 x 22	Med strekkav.	✓			✓		✓
DALI RGB 350mA DT8	86458913-350GM	350	RGB	120 x 41 x 22	Med strekkav.	✓			✓	✓	
DALI RGB 500mA DT8	86458913-500	500	RGB	120 x 41 x 22	Med strekkav.	✓			✓		✓
DALI RGB 500mA DT8	86458913-500GM	500	RGB	120 x 41 x 22	Med strekkav.	✓			✓	✓	
DALI RGB 700mA DT8	86458913-700	700	RGB	120 x 41 x 22	Med strekkav.	✓			✓		✓
DALI RGB 700mA DT8	86458913-700GM	700	RGB	120 x 41 x 22	Med strekkav.	✓			✓	✓	
DALI RGBW 350mA DT8	86458912-350	350	RGBW	120 x 41 x 22	Med strekkav.	✓			✓		✓
DALI RGBW 350mA DT8	86458912-350GM	350	RGBW	120 x 41 x 22	Med strekkav.	✓			✓	✓	
DALI RGBW 500mA DT8	86458912-500	500	RGBW	120 x 41 x 22	Med strekkav.	✓			✓		✓
DALI RGBW 500mA DT8	86458912-500GM	500	RGBW	120 x 41 x 22	Med strekkav.	✓			✓	✓	
DALI RGBW 700mA DT8	86458912-700	700	RGBW	120 x 41 x 22	Med strekkav.	✓			✓		✓
DALI RGBW 700mA DT8	86458912-700GM	700	RGBW	120 x 41 x 22	Med strekkav.	✓			✓	✓	

Andre strømverdier kan leveres på forespørsel!

LED drivere DALI/impuls

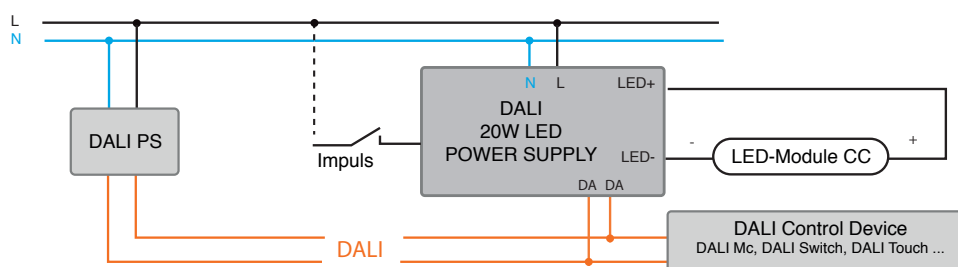
Dimbar LED driver - konstant strøm (CC)

LED driver med konstant strøm, 250mA, 350mA, 500mA eller 700mA. Forsynes med 220-240V og kan dimmes med DALI eller impuls. Dimmer fra 1-100% med PWM.



Konstant strøm

Betegnelse	Varenummer	Inngangsspenning	Strøm utgang	Utgangsspenning	Effekt	Mål i mm (LxBxH)
LED driver DALI 250mA 15W	89453849-250	230V AC	250 mA	12- 44V DC	11 W	120 x 41 x 22
LED driver DALI 350mA 15W	14 122 00	230V AC	350 mA	12- 44V DC	15 W	120 x 41 x 22
LED driver DALI 500mA 20W	14 122 01	230V AC	500 mA	12- 36V DC	20 W	120 x 41 x 22
LED driver DALI 700mA 25W	14 122 02	230V AC	700 mA	12- 32V DC	20 W	120 x 41 x 22
LED driver DALI 1050mA 25W	89453849-1050	230V AC	1050 mA	12- 21V DC	22 W	120 x 41 x 22



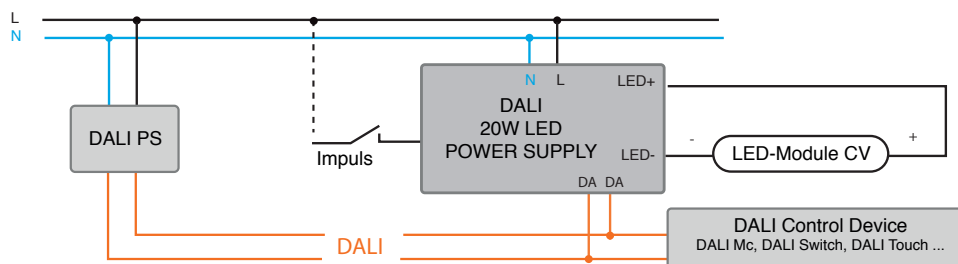
Dimbar LED driver - 24V

Komplette dimbare LED drivere med DALI og impuls inngang. Kobles direkte på 230V og gir 24V DC ut. Dimbare fra 100-1% med PWM. Liten og kompakt størrelse. Automatisk beskyttelse mot overtemperatur og overlast. Valgfri PWM frekvens -opptil 0,9kHz som er fabrikkoppsett.



24V LED driver

Betegnelse	Varenummer	Inngangsspenning	Utgang	Effekt	Omgivelses-temperatur (Ta)	Mål (LxBxH)
25W DALI / impuls	66 043 40	230V AC	24V DC	1 - 25W	-25° - +50°	120mm x 41mm x 22mm
25W DALI / impuls Tunable White	89453849 -CWW-24V	230V AC	24V DC	1 - 25W	-25° - +50°	120mm x 41mm x 22mm





Kapittel 4 - DALI interface og programmeringsverktøy

- DALI USB er et DALI grensesnitt som kobles til hvor som helst på DALI bussen.
- Gratis programvare - DALI Cockpit - brukes for å adressere, programmere og styre DALI anlegget.

DALI USB

DALI USB er et grensesnitt for kommunikasjon og programmering mellom DALI systemer og PC. Med programmet DALI cockpit og en DALI USB kan man adressere, programmere og kontrollere DALI anlegg. DALI USB kommer i 5 forskjellige varianter: Standard med strekkavlaster, mini, med integrert 30mA buss strømforsyning, til DIN skinnemontering og trådløs. USB-kabel følger med.



Betegnelse	Varenummer	Modell	Strømtrekk DALI (mA)	Trådløs	Integrert DALI strømforsyning	Mål i mm (LxBxH)
DALI USB	14 111 20	Strekkavlaster	6 mA	-	-	102 x 51 x 30
DALI USB MINI	14 122 11	Pille	6 mA	-	-	59 x 33 x 15
wDALI USB	24138923-WD	Pille	9 mA	JA	-	59 x 33 x 15
DALI USB 30mA	14 112 35	Pille	0 mA	-	JA	59 x 33 x 15
DALI USB DIN skinne	24138923-HS	DIN skinne	6 mA	-	-	98 x 57 x 18

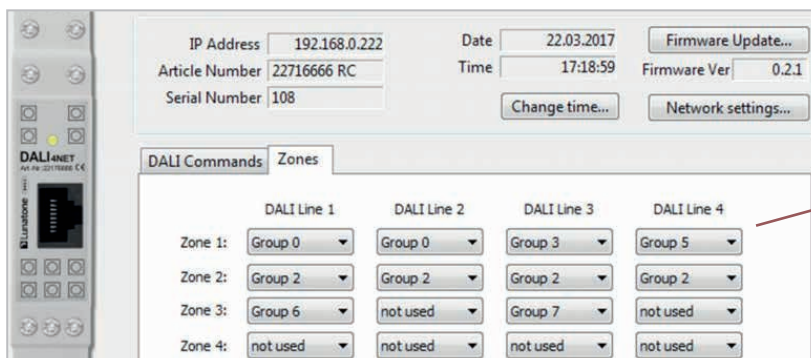
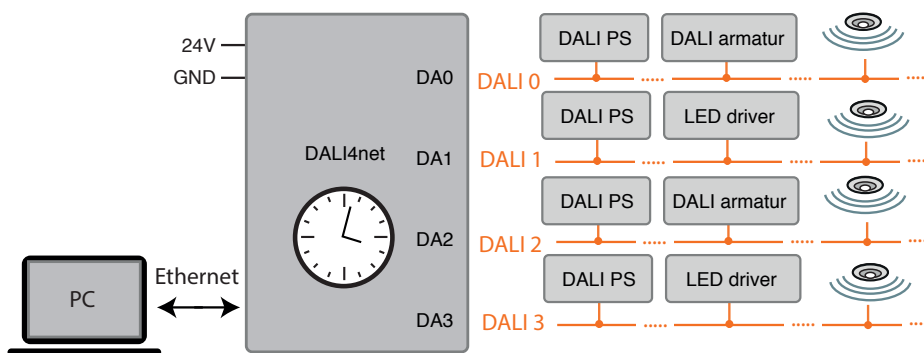


DALI 4 Net

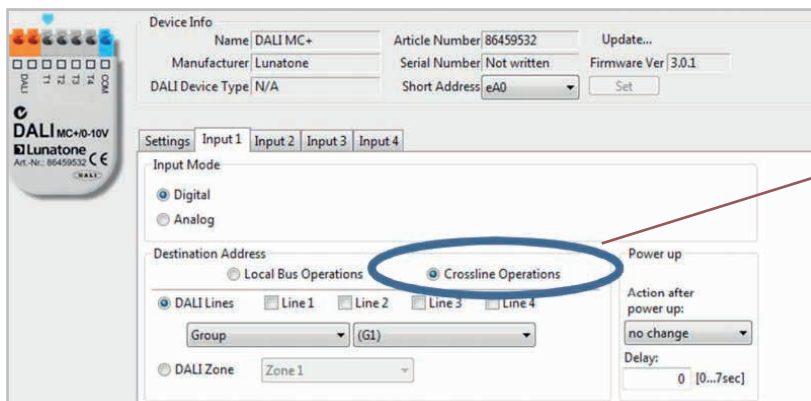
DALI 4 Net er en sentral styremodul til 4 DALI linjer med mulighet for tilkobling av overordnet styresystem via ModBUS TCP/IP. Enheten kan styre opptil fire DALI-busser med totalt 256 DALI adresser. Tidsbaserte kommandoer kan legges inn via DALI Cockpit. DALI 4 Net kan også sette opp 15 soner som inneholder grupper på tvers av bussene, på denne måten kan man sende kommandoer på tvers av DALI-bussene. Ved programmering av styreenheter kan man velge å sende til den lokale bussen, til flere busser eller til en egendefinert sone. DALI 4 Net kommer i en basic-versjon med funksjonene nevnt over, samt en mer avansert utgave med integrert funksjon for tidsstyrte kommandoer og krysslinsje-funksjon for manuelle styreenheter.



Betegnelse	Varenummer	Interface	Inngangsspenning	Mål (LxBxH)
DALI 4 Net	22176666	4xDALI, Ethernet	24V DC	98 x 17 x 56
DALI 4 Net Basic	22176666-B	4xDALI, Ethernet	24V DC	98 x 17 x 56



Her kan man sette sammen en sone med en gruppe per buss, totalt 15 soner er mulig.



På styreenheten: Velg *crossline operation* om du ønsker å sende signalet til flere DALI busser eller egendefinert DALI sone.

Med forbehold om trykfeil og endringer

DALI SCI RS232 Interface

Modul med serielt grensesnitt for å kommunisere med DALI bussen via RJ45 plugg og skruklemmer. Enkel måte å koble en PC eller PLC til et DALI nettverk. Da kan det adresseres, konfigureres, status spørringer og overvåking. Toveis dataoverføring er mulig.

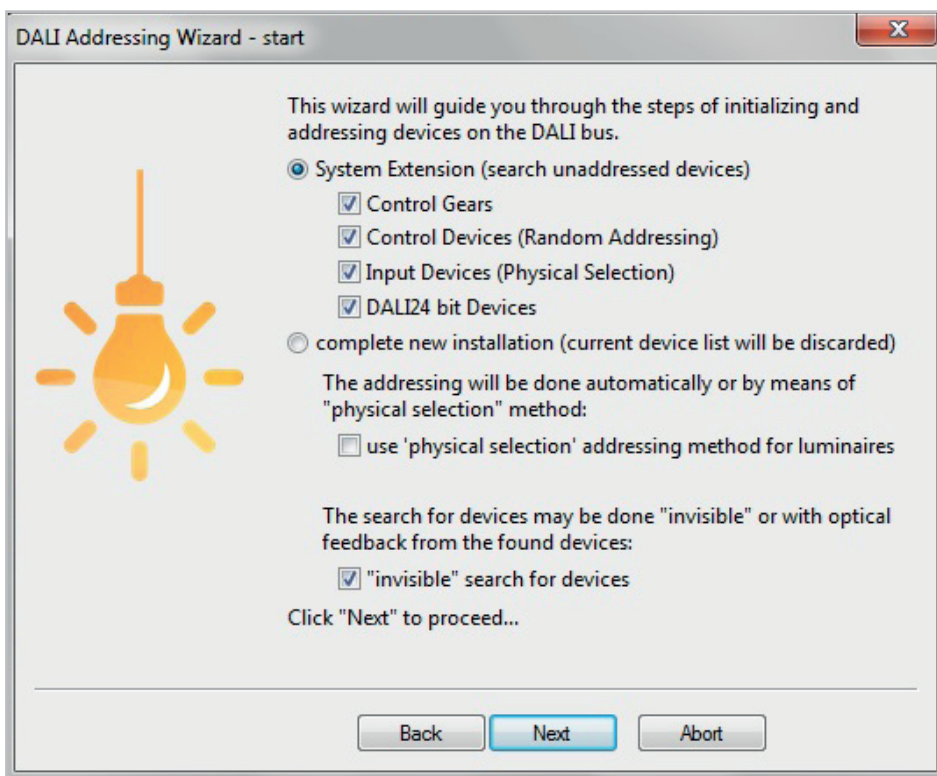


Betegnelse	Varenummer	Inngangsspenning	SCI protokoll	Strømtrekk DALI	Strømtrekk SCI	Modell	Mål (LxBxH)
DALI SCI RS232	22176438-HS	6-24V	38,4 K Baud, 8 data, no parity, 1 stop (38400,8,n,1)	10mA	5 mA	DIN-Skinne	90 x 57 x 18

DALI Cockpit Quick start guide

1. Koble på DALI USB hvor som helst på DALI-buss'en, og til en PC med gratisprogramvaren DALI Cockpit.

2. Åpne DALI Cockpit, og velg «Addressing» - Dersom (deler av) anlegget er adressert tidligere, bruk «System extension» - For nye anlegg, bruk «Complete new installation»



Fortsetter på neste side

3. Når forkoblingene er adressert kan de legges i grupper, programmere scener eller sette opp styringsenheter.

4. Gruppering: Adressene kan legges i forskjellige grupper ved å høyre klikke for å opprette gruppe, og dra adressene inn i gruppen. Alternativt gå inn på adressen og velg hvilke grupper den skal være med i.

5. Lage scenarier.



Velg å lagre scenen til hele busen (broadcast), en gruppe eller en adresse.

Velg enten kun lysnivå, DT8 RGBWAF farger, DT8 Tc (direkte på kelvin f.eks 2700K), eller DT8 XY.

Dobbeltrykk på scenen for å få ut RGB fargevelger.

Velg hvilken scene som skal lages.

Husk å lagre innstillinger!

6. For programmering av styreenheter som f.eks Touchpanel 02, kryss, fjernkontroll, MC+ og MC4L er programmeringen relativ lik. Her ser du et eksempel på et kryss som er programmert slik at knapp opp styrer gruppe 0 som impulsdim, med korte trykk MAX, OFF og holde inne knappen for å dimme opp/ned.

Velg hvilken knapp som skal programmeres.

Her kan du velge mottaker av kommando, enten Broadcast til hele busen, inntil 4 grupper eller 4 adresser

Funksjonen på knappen. Velg mellom korte trykk, lange trykk, veksler, impulsdim og flere andre funksjoner

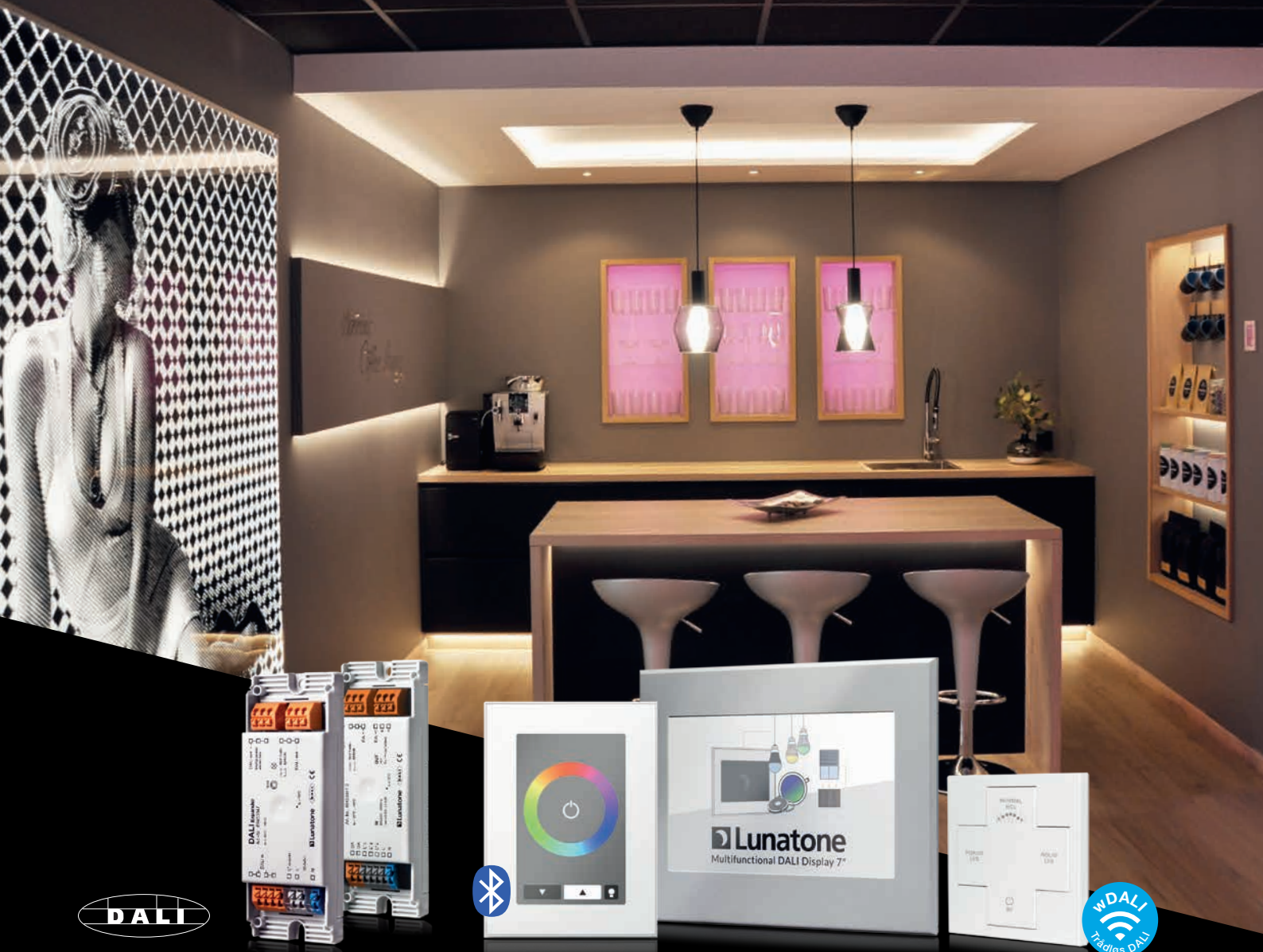
Velg en «på» kommando og en «av» kommando.

DALI USB gir mulighet til å adressere, programmere og kontrollere DALI anlegget. Les mer på side 35



DALI Cockpit

DALI Cockpit er oversiktlig og brukervennlig PC-programvare for å adressere og konfigurere DALI-anlegg. Programvaren er gratis og lastes ned fra www.lunatone.at. Sammen med DALI Cockpit kommer DALI Monitor, et tilleggsprogram som brukes for å overvåke DALI busskommunikasjon, ypperlig til bruk ved feilsøking og for å lese av kommandoer som blir sendt i eksisterende anlegg.



Intelligent og energibesparende DALI lysstyring fra Lunatone!

DALI Expander 1 og 3

- DALI strømforsyning som kan øke kapasiteten på antall adresserte armaturer i et DALI anlegg
- Armaturer som er tilkoblet en DALI Expander har ikke behov for adressering. Det betyr enklere bytte av armatur/driver uten PC og ny programmering!
- Styr hele utgangen med impulsbryter!

Dekorative og elegante DALI lysstyringspaneler

- Manuell lysstyring og dimming
- Sekvensstyrt belysning basert på ukedager
- Innebygget funksjon for dagslysstyring
- Spesielt godt tilpasset styring av RGB LED løsninger
- Trådløse DALI lysstyringspaneler (krysspener)

Våre produkter føres av elektrogrossister og ledende belysningsleverandører!

