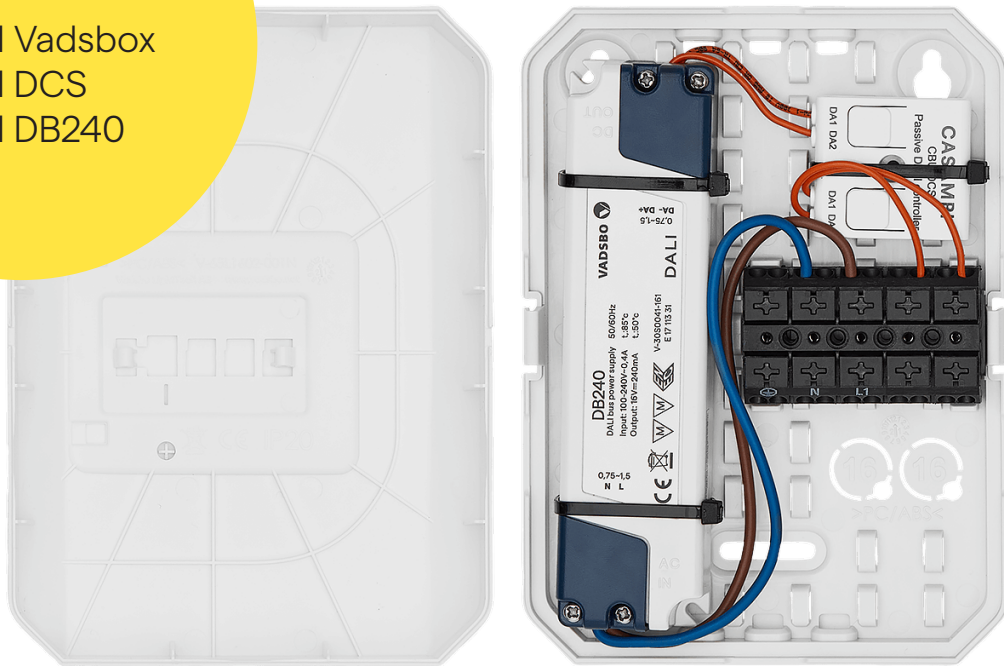


Innehåller:

Manual Vadsbox
Manual DCS
Manual DB240



Vadsbox Area

E nummer: E13 607 96

Art. nummer: V-42D0096-003Y

Färdig Casambi-box med anslutning med plintar för 1-100st DALI eller DALI-2 armaturer. Har TW- (varm-/kallvitt) och RGBW-stöd.

Används till större ytor där flera armaturer skall knytas ihop på en och samma funktion. Rum så som korridorer, stora öppna ytor, gymnastiksal, industrihallar, bilhall.

Styr med app, tid, astro eller kombinera med Mpress och få en färdig, snabb och trådlös tänd/släck och dimmerfunktion.



Varning!

Hög spänning. Risk för elektrisk stöt. Installation bör endast utföras av behörig elektriker. Säkerställ att kraftförsörjningen är avslagen innan koppling sker.

Warning!

High voltage. Risk of electric shock. Installation should only be performed by a qualified electrician. Make sure that the power supply is switched off before connecting.

¡Advertencia!

Alta tensión. Riesgo de descarga eléctrica. La instalación debe ser realizada por un electricista cualificado. Asegúrese de que la alimentación está desactivada antes de realizar la conexión.

Warnung!

Hohe Spannung. Gefahr eines Stromschlags. Die Installation sollte nur von einem qualifizierten Elektriker durchgeführt werden. Stellen Sie sicher, dass die Stromversorgung vor dem Anschließen ausgeschaltet ist.

Svenska:

Vadsbox är en kopplingsbox ämnad för produktmontage av exempelvis dimmer, styrmodul eller relä. Vadsbox är IP20 och avsedd för placering i under-tak eller utanpåliggande montage inomhus.

Vadsbox är utrustad med en 5-polig fjäderplint, som vid behov kan avlägsnas från infästningen. Vadsbox bottenplatta är förberedd med byglar som med hjälp av medföljande buntband tillåter universell fastmontering av produkter samt enkel invändig kabelhantering och dragavlastning.

English:

Vadsbox is a junction box intended for the fitting of products such as dimmers, control modules and relays. Vadsbox is IP20 compliant and intended for placement in suspended ceilings or for surface mounting indoors.

Vadsbox is equipped with a 5-pole spring connector, which can be removed from the fitting if necessary. Vadsbox's base plate includes brackets which, with the help of the included cable ties, allow for a universal fitting of products, as well as simple internal cable management and strain relief.

Español:

Vadsbox es una caja de conexiones destinada al montaje de productos como, por ejemplo, un regulador, un módulo de control o un relé. Vadsbox tiene un grado de protección IP20 y está pensado para su instalación en techos suspendidos o para su montaje en superficie en interiores.

Vadsbox está equipado con un pasador de resorte de 5-polos, que puede retirarse del montaje si es necesario. La placa base de Vadsbox está preparada con abrazaderas que, con la ayuda de las bridas suministradas, permiten un montaje universal de los productos, así como una fácil gestión de los cables internos y una descarga de tensión.

Deutsch:

Vadsbox ist eine Abzweigdose für die Montage von z.B. Dimmern, Steuermodulen oder Relais. Die Vadsbox hat die Schutzart IP20 und ist für den Einbau in Zwischendecken oder die Aufputzmontage in Innenräumen geeignet.

Die Vadsbox ist mit einem 5-poligen gefederten Stift ausgestattet, der bei Bedarf aus der Halterung entfernt werden kann. Die Vadsbox-Bodenplatte ist mit Halterungen versehen, die mit Hilfe der mitgelieferten Kabelbinder eine universelle Befestigung von Produkten sowie eine einfache innenliegende Kabelführung und Kabelzugentlastung ermöglichen.



CE IP20

Öppna låsningsmekanism

För att öppna Vadsbox så används en mejsel för att trycka på låsnings-mekanismen på respektive långsida enl. bildanvisning nedan.

Open locking clips

To open the Vadsbox press a screwdriver against the locking clips on each long side, as per the picture below.

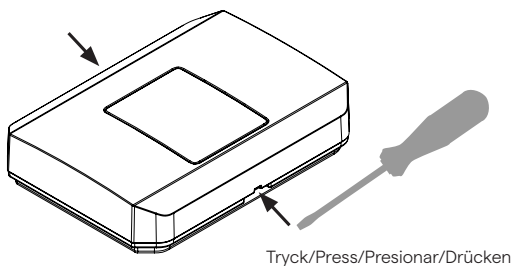
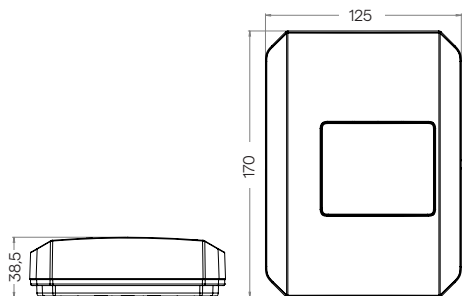
Cómo abrir el mecanismo de cierre

Vadsbox se abre con un destornillador presionando sobre el mecanismo de cierre de los laterales (ver imagen).

Verriegelungsmechanismus öffnen

Um die Vadsbox zu öffnen, kann ein Schraubenzieher verwendet werden, um auf den Verriegelungsmechanismus an den beiden Längsseiten zu drücken, wie in der Abbildung dargestellt.

Dimensioner/Dimensions/ Dimensiones/Abmessungen



Tryck/Press/Presionar/Drücken

Vadsbox installationsmanual 2022-01-13 version 2

Besöksadress/Visiting:

Hilma Anderssons gata 15
421 31 Västra Frölunda

Telefon/Phone:

+46 (0)31-23 56 00

E-post/E-mail:

info@vadsbo.net
order@vadsbo.net

Website/Facebook:

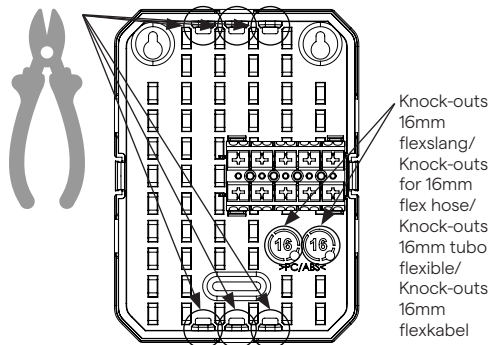
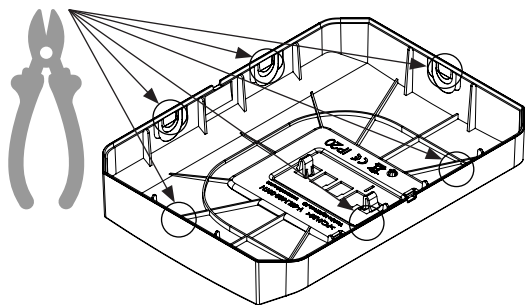
www.vadsbo.net
facebook.com/Vadsbo

Beteckning/Product name/Denominación/Bezeichnung	Vadsbox
Art.nummer/Product number/Número de artículo/Artikel-Nummer	V-65L1602-001Y
E-nummer/E-number/Número E/E-Nummer	E14 383 97
Montering/Fitting/Montaje/Montage	Utänpåliggande/Surface mounted/Superficial/Aufputz
Material/Material/Material/Material	PC/ABS
Isolationsklass/Insulation class/Clase de aislamiento/Schutzklasse	IP20
Mått LxBxDj/Dimensions LxWxDj/Dimensiones LxAxP/Maße LxBxT	170x125x38,5mm
Kabelinförsel/Cable entry/Entrada de cables/Kabeldurchführung	16mm knock-outs, samt flera cut-out möjligheter/ 16mm knock-outs, and multiple cut-out options/ 16mm knock-outs y varias entradas recortables/ 16 mm Knock-outs, sowie mehrere wählbare Aussparungen.
Arbetstemperatur/Working temperature/ Temperatura de trabajo/Arbeitstemperatur	-20 + 50°C
Vikt/Weight/Peso/Gewicht	178g
Flamskydd/Flame retardance/Grado de protección de inflamabilidad/ Flamhemmung	V0
Godkännanden/Approvals/Homologación/Zulassungen	CE

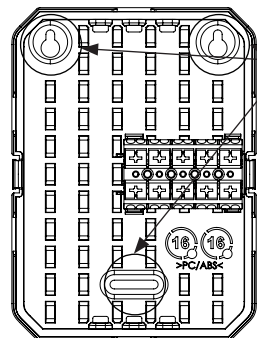
**Alternativ för kabelinförsel/Cable entry options/Opciones para la entrada de cables/
Alternativen für Kabeldurchführungen**

Valbara utskärningar efter kabelstorlek på flera ställen/Optional knock-outs based on cable size in several places/Varias entradas recortables en función del tamaño del cableado/Wählbare Aussparungen je nach Kabelgröße an mehreren Stellen.
Klipp bort/Cut away/Cortar/Abknipsen

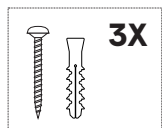
Utskärningar för 2 ledarkabel/Knock-outs for 2 wiring cables/Entradas recortables para 2 cables conductores/
Aussparungen für 2-Leiter-Kabel. Klipp bort/Cut away/
Cortar/Abknipsen



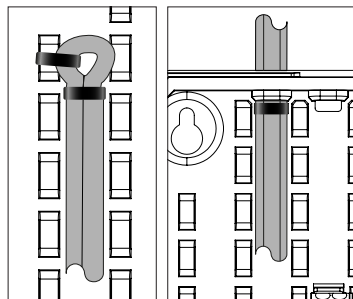
**Montering på vägg/Wall mounting/
Montaje en pared/Wandmontage**



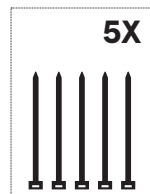
Ingår/Included/
Incluido/Inbegriffen



**Dragavlastningsexempel/Examples of strain relief/
Ejemplos de alivio de tensión/Beispiele für
Zugentlastung**



Ingår/Included/
Incluido/Inbegriffen



**Varning!**

Hög spänning. Risk för elektrisk stöt. Installationen bör enbart utföras av en behörig elektriker.



CBU-DCS är en blåbandsstyrd Casambi-kompatibel DALI-styrenhet. CBU-DCS har ingen egen strömförsörjning, utan strömsätts direkt utav en DALI-buss.



CBU-DCS kan användas med en DALI-sensor för närvarodetektering eller dagsljuskompensering, eller för styrning utav DALI-drivdon med inbyggd DALI-buss strömförsörjning.

CBU-DCS kan styras med Casambi-appen som kan nedladdas gratis ifrån Apple App Store och ifrån Google Play Store.

Installation

CBU-DCS får sin strömförsörjning direkt ifrån DALI-bussen. Det är därför nödvändigt att se till att DALI-bussen är externt strömförsörd. Om CBU-DCS är kopplad direkt till en DALI-sensor eller ett DALI-drivdon, måste dessa produkter ha en integrerad strömförsörjning för DALI-bussen. CBU-DCS drar 5 mA ifrån DALI-bussen när den är inaktiv, och som mest 30 mA.

Använd 0,5-1,5 mm² solid eller flerkardelig kabel. Skala kabeln 6-8 mm i änden. Det är inte rekommenderat att använda kabelhylsor. Tryck ned knapparna ovanpå kapslingen och för in kablarna i motsvarande hål. Polariteten på DA1 och DA2 spelar ingen roll.

CBU-DCS, liksom andra Casambi-produkter, bör inte placeras i en sluten metallbehållare eller invid stora metallobjekt. Metall blockerar radiosignaler som är nödvändiga för att produkten skall fungera. Ett grundligt test utav uppkopplingen på installationsplatsen rekommenderas starkt.

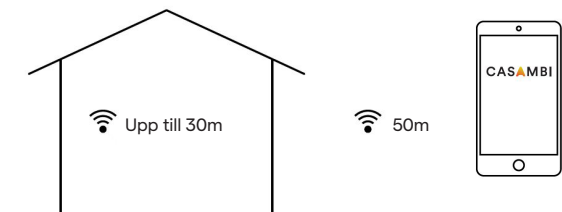
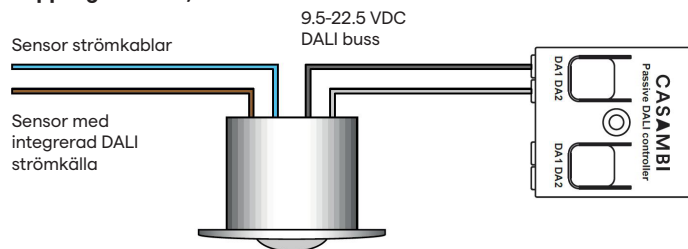
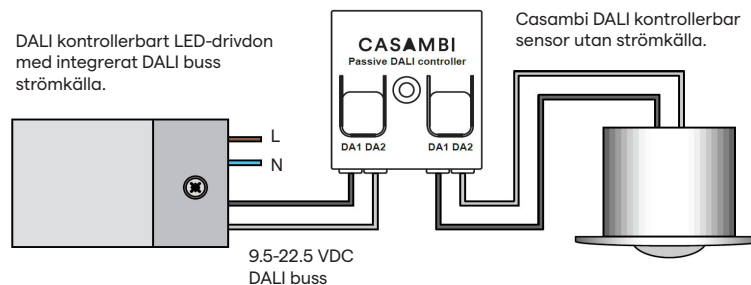
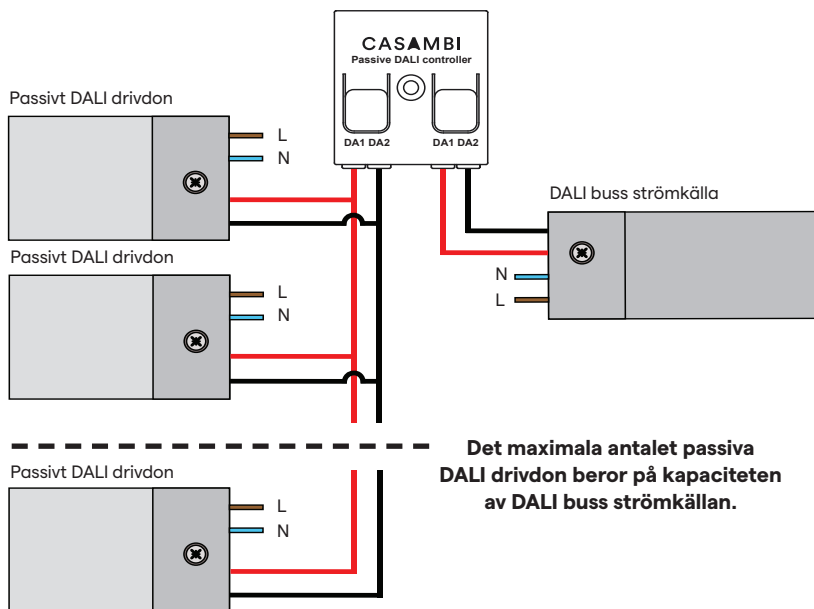
Gateway

I ett Evolution-nätverk så kan CBU-DCS använda profilen "Gateway" vilket möjliggör sömlös integrering mot existerande DALI-system. CBU-DCS uppfattas då som standard DALI-utrustning gentemot DALI-styrdonet. På så sätt kan Casambi-nätverk styras på samma sätt som trådbundna DALI-system, vilket effektivt gör detta till en trådlös DALI-lösning. Detta i sin tur gör det möjligt att integrera Casambi i andra styrsystem som t.ex. KNX.

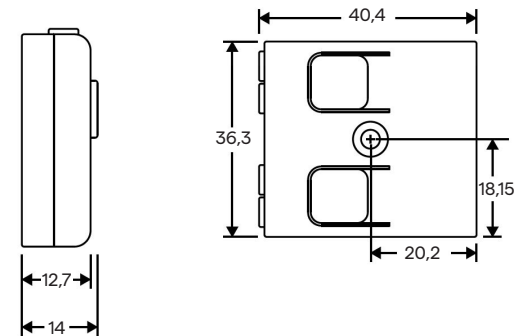
Räckvidd

Casambi använder mesh-nätverksteknologi, så varje CBU-DCS fungerar också som en repeater. Längre avstånd kan uppnås genom att använda flera Casambi-enheter.

Kompatibla enheter: iPhone 4s eller nyare, iPad 3 eller nyare, iPad Touch gen. 5 eller nyare, Android 4.4 KitKat eller nyare produkter tillverkade efter 2013 med fullt BT 4.0 stöd.

**Kopplingsschema, sensor****Kopplingsschema, DALI LED drivdon och DALI sensor****Kopplingsschema, DALI LED-drivdon****Tekniska data**

Beteckning	CBU-DCS
Art. nummer	V-42B0046-001
Ingångsspänning	9,5-22,5VDC
Ingångsström, inaktiv	5mA
Ingångsström, max	30mA
Max. DALI-buss ström	250mA
Räckvidd	Upp till 30m inomhus och 50m utomhus. Räckvidd beror mycket på omgivning och hinder, så som väggar och byggmaterial.
Energiförbrukning, inaktiv	<0,1W
Driftfrekvens	2,4...2,483Ghz
Max. utgångsförbrukning	+4dBm
Omgivningstemperatur	-20...+55°C
Max temperatur, kapsling	+65°C
Förvaringstemperatur	-25...+75°C
Max. luftfuktighet	0...80%, icke-kondenserande.
Kabelspann, solid och flerkardelig	0,5-1,5mm ² , 16A-WG
Kabelskalning	6-8mm
Dimensioner	40,4x36,3x14mm
Vikt	15g
Skyddsklass	IP20
Kapsling DALI	Förstärkt
Certifikat	CE

Dimensioner

**Warning!**

High voltage. Risk of electric shock. The installation should only be carried out by an authorised electrician.



CBU-DCS is a Bluetooth controllable, Casambi enabled DALI controller. CBU-DCS does not have its own power supply. Instead, it is powered directly from a DALI bus.



CBU-DCS can be used with a DALI sensor for presence detection or daylight harvesting, or it can be used for controlling DALI drivers that have an integrated DALI bus power supply.

CBU-DCS can be controlled with Casambi app which can be downloaded free of charge from Apple App Store and Google Play Store.

Installation

CBU-DCS draws its operating power directly from the DALI bus. For this reason, it is important to make sure that the DALI bus is externally powered. If CBU-DCS is connected directly to a DALI sensor or a DALI driver, these products must have an integrated DALI bus power supply. CBU-DCS draws 5 mA in idle mode with 30 mA peak current from the DALI bus.

Use 0,5-1,5 mm² solid or stranded conductor electrical wires. Strip the wire 6-8 mm from the end. Using wire ferrules is not recommended. Press the buttons on top of the dimmer case and insert the wires into the corresponding holes. The polarity of DA1 and DA2 does not matter.

CBU-DCS, as any other Casambi product, should not be placed in a metal enclosure or next to large metal structures. Metal will effectively block radio signals which are crucial to the operation of the product. A thorough connectivity testing is strongly recommended in the installation site.

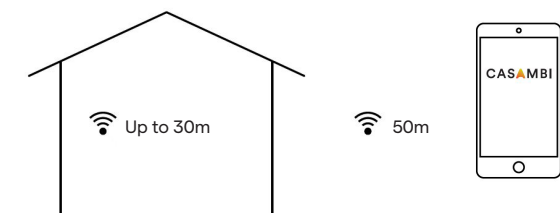
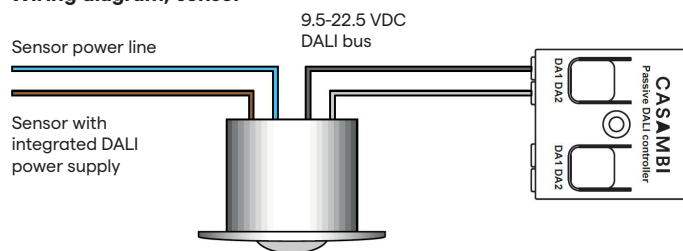
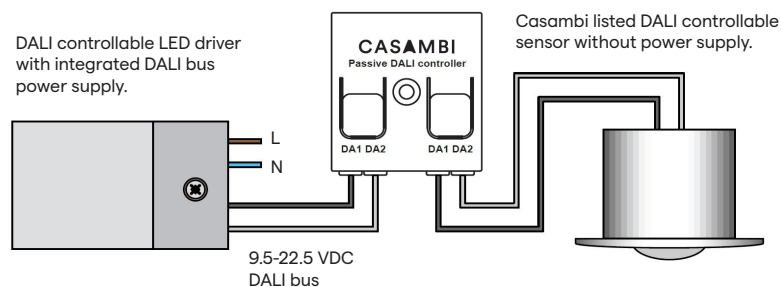
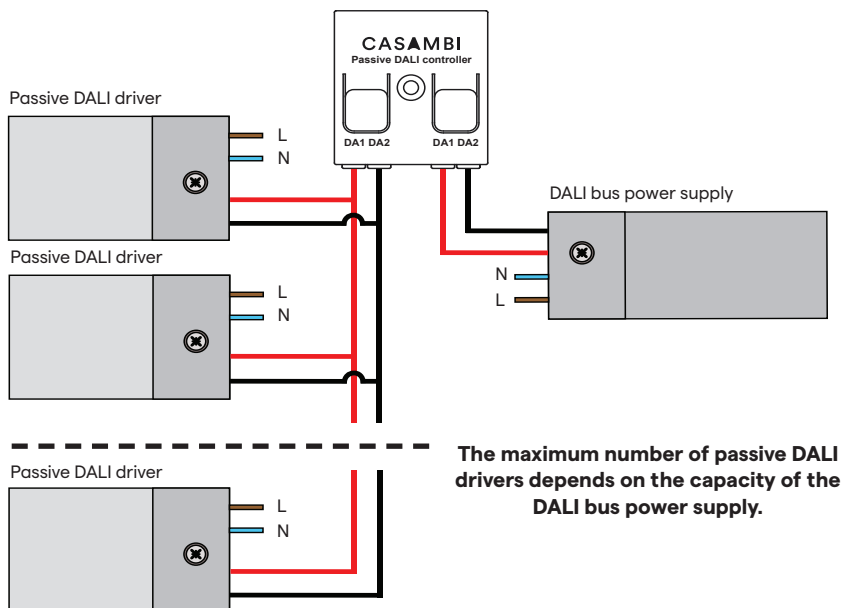
Gateway

In an Evolution network, the CBU-DCS can use the profile "Gateway" to seamlessly integrate with existing DALI systems. The CBU-DCS then looks like a standard DALI gear to the DALI controller. Casambi networks can be controlled in the same way as wired DALI systems, making this in effect a wireless DALI solution. In addition, this allows for integration with other systems, for instance KNX.

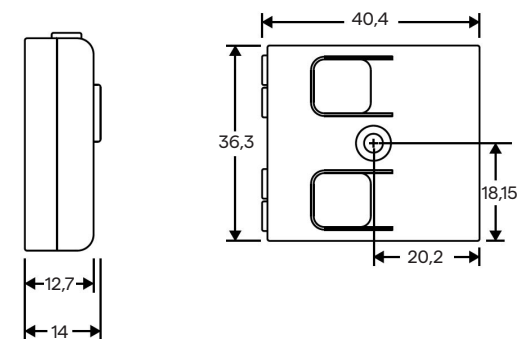
Range

Casambi uses mesh network technology so each CBU-DCS acts also as a repeater. Longer ranges can be achieved by using multiple Casambi units.

Compatible devices: iPhone 4S or later, iPad 3 or later, iPod Touch 5th gen or later, Android 4.4 KitKat or later devices produced after 2013 with full BT 4.0 support.

**Wiring diagram, sensor****Wiring diagram, DALI LED driver and DALI sensor****Wiring diagram, DALI LED drivers****Technical data**

Label	CBU-DCS
Item number	V-42B0046-001
Input voltage range	9,5-22,5VDC
Input current when idle	5mA
Peak input current, I _{peak}	30mA
Max. DALI bus current	250mA
Range	Up to 30m indoors and 50m outdoors. Range is highly dependant on the surrounding and obstacles, such as walls and building materials.
Standby power	<0,1W
Operating frequencies	2,4...2,483Ghz
Maximum output power	+4dBm
Ambient temperature, t _a	-20...+55°C
Max. case temperature, t _c	+65°C
Storage temperature	-25...+75°C
Max. relative humidity	0...80%, non-cond.
Wire range, solid & stranded	0,5-1,5mm ² , 16A-WG
Wire strip length	6-8mm
Dimensions	40,4x36,3x14mm
Weight	15g
Casing classification	IP20
Casing DALI	Reinforced
Certifications	CE

Dimensions

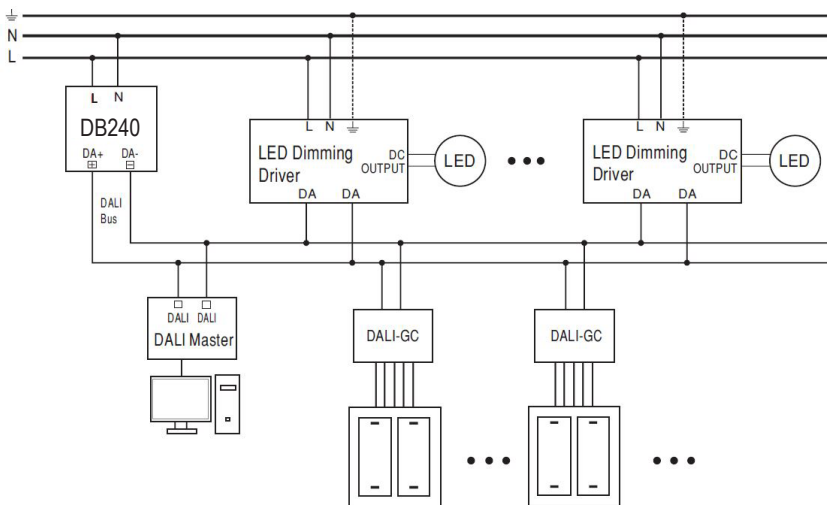
**Varning!**

Hög spänning. Risk för elektrisk chock. Installationen bör enbart utföras av en behörig elektriker.

DB240 är ett DALI-strömförsörjningsdon med hög verkningsgrad och liten storlek, som förser 240mA till DALI enheter och styrdon utan inbyggd strömförsörjning (passiva enheter). Det breda drifttemperaturspannet mellan -20°C och +60°C kan tillgodose alla tillämpningar. DB240 har en universell AC ingång och 300VAC ingångsoverspänning i 5 sekunder. Den är perfekt lämpad för att strömförsörja alla passiva produkter med DALI-varumärket. DB240 har en strömförbrukning på <0,5W och är utrustad med skydd mot kortslutning samt överspänning.

Installation

Central DALI strömförsörjningsdon dimensionerat för 240mA (DALI standarden tillåter max. 250mA). Styrningsgränssnittet för en DALI last drar vanligtvis <2mA. Med 64 individuella adresser blir detta 128mA. Resterande 112mA kan användas till att strömförsörja andra DALI-styrenheter utan intern strömförsörjning så som DALI GC och DALI SC. DALI-signalerna är inte SELV. Därför bör man iaktta samma försiktighet som när man arbetar med huvudspänning. Individuella DALI kretsar får inte överskrida 300m och ej eller har ett fall på mer än 2V på signallinans spänning.

Kopplingschema

OBS! Utökad installationsmanual för mer information och felsökning finns på Vadsbos hemsida. Klicka på "dokument" på DB240 produktsida. Scanna QR-koden för att komma till produktsidan. <https://www.vadsbo.net/product/db240/>

2020-04-20 DB240

Installationsmanual print Version 1

Besöks-/postadress/Visiting:

Hilma Anderssons gata 15
421 31 Västra Frölunda

Telefon/Phone:

+46 (0)31-23 56 00

E-post/E-mail:

info@vadsbo.net
order@vadsbo.net

Hemsida/Website/Facebook:

www.vadsbo.net
facebook.com/Vadsbo

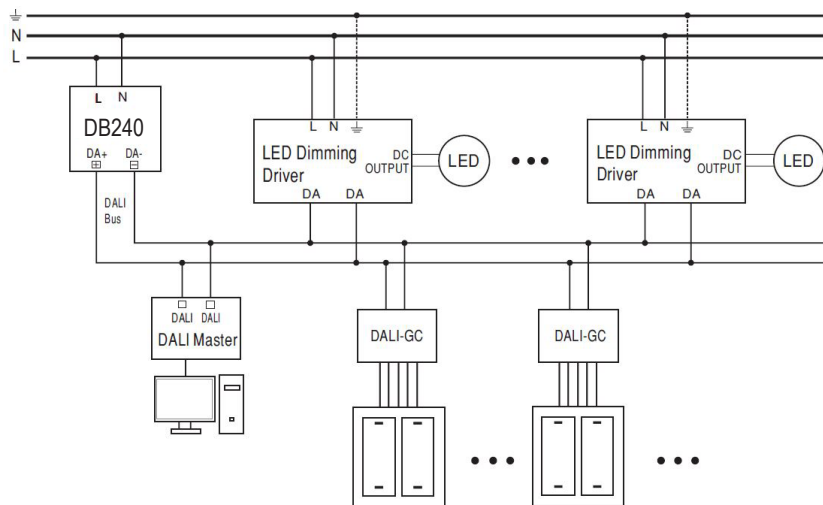
**Varning!**

Hög spänning. Risk för elektrisk chock. Installationen bör enbart utföras av en behörig elektriker.

DB240 är ett DALI-strömförsörjningsdon med hög verkningsgrad och liten storlek, som förser 240mA till DALI enheter och styrdon utan inbyggd strömförsörjning (passiva enheter). Det breda drifttemperaturspannet mellan -20°C och +60°C kan tillgodose alla tillämpningar. DB240 har en universell AC ingång och 300VAC ingångsoverspänning i 5 sekunder. Den är perfekt lämpad för att strömförsörja alla passiva produkter med DALI-varumärket. DB240 har en strömförbrukning på <0,5W och är utrustad med skydd mot kortslutning samt överspänning.

Installation

Central DALI strömförsörjningsdon dimensionerat för 240mA (DALI standarden tillåter max. 250mA). Styrningsgränssnittet för en DALI last drar vanligtvis <2mA. Med 64 individuella adresser blir detta 128mA. Resterande 112mA kan användas till att strömförsörja andra DALI-styrenheter utan intern strömförsörjning så som DALI GC och DALI SC. DALI-signalerna är inte SELV. Därför bör man iaktta samma försiktighet som när man arbetar med huvudspänning. Individuella DALI kretsar får inte överskrida 300m och ej eller har ett fall på mer än 2V på signallinans spänning.

Kopplingschema

OBS! Utökad installationsmanual för mer information och felsökning finns på Vadsbos hemsida. Klicka på "dokument" på DB240 produktsida. Scanna QR-koden för att komma till produktsidan. <https://www.vadsbo.net/product/db240/>

2020-04-20 DB240

Installationsmanual print Version 1

Besöks-/postadress/Visiting:

Hilma Anderssons gata 15
421 31 Västra Frölunda

Telefon/Phone:

+46 (0)31-23 56 00

E-post/E-mail:

info@vadsbo.net
order@vadsbo.net

Hemsida/Website/Facebook:

www.vadsbo.net
facebook.com/Vadsbo

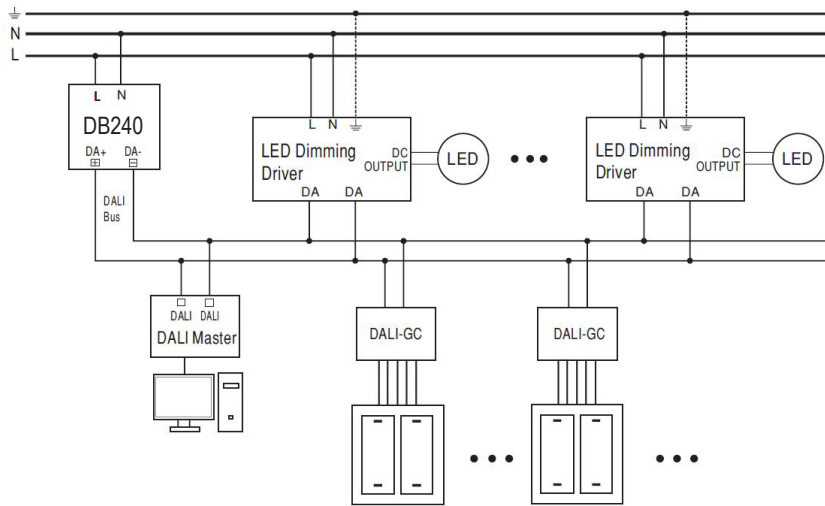
**Warning!**

High voltage. Risk of electric shock. The installation should only be carried out by an authorised electrician.

DB240 is a DALI power supply with high efficiency and a small size, supplying 240mA for DALI control gears and DALI devices without internal power supply circuits (passive units). The -20°C- +60 °C wide temperature operating range can meet all kinds of applications. Universal AC input and 300VAC surge input for 5 seconds. It is perfectly suitable to power up any passive products labelled with the DALI trademark. DB240 got no load power consumption (<0,5W) and is equipped with protection against short circuit and over voltage.

Installation

Central DALI power supply rated at 240mA (DALI standard allows max. 250mA). The controls interface of a DALI ballast normally source <2mA, with 64 individual addresses this will source 128mA. The remaining 112mA can be used to power other DALI controls without an internal power supply such as the DALI GC and DALI SC. DALI signals are not SELV. Therefore the same procedures should be applied as working with mains voltage. Individual DALI circuits must not exceed 300m or drop more than 2V on the signal line voltage.

Wiring diagram

NOTE! Extended installation manual for more information and troubleshooting can be found at Vadsbo's website. Click on "Dokument" on the DB240 product page.

Scan the QR code to get to the product page. <https://www.vadsbo.net/product/db240/> 2020-04-20 DB240 Installation manual print Version 1

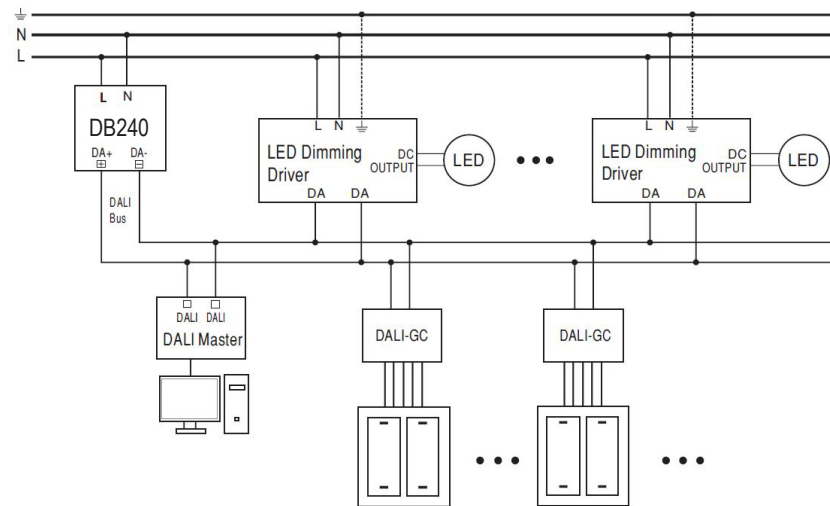
**Warning!**

High voltage. Risk of electric shock. The installation should only be carried out by an authorised electrician.

DB240 is a DALI power supply with high efficiency and a small size, supplying 240mA for DALI control gears and DALI devices without internal power supply circuits (passive units). The -20°C- +60 °C wide temperature operating range can meet all kinds of applications. Universal AC input and 300VAC surge input for 5 seconds. It is perfectly suitable to power up any passive products labelled with the DALI trademark. DB240 got no load power consumption (<0,5W) and is equipped with protection against short circuit and over voltage.

Installation

Central DALI power supply rated at 240mA (DALI standard allows max. 250mA). The controls interface of a DALI ballast normally source <2mA, with 64 individual addresses this will source 128mA. The remaining 112mA can be used to power other DALI controls without an internal power supply such as the DALI GC and DALI SC. DALI signals are not SELV. Therefore the same procedures should be applied as working with mains voltage. Individual DALI circuits must not exceed 300m or drop more than 2V on the signal line voltage.

Wiring diagram

NOTE! Extended installation manual for more information and troubleshooting can be found at Vadsbo's website. Click on "Dokument" on the DB240 product page.

Scan the QR code to get to the product page. <https://www.vadsbo.net/product/db240/> 2020-04-20 DB240 Installation manual print Version 1