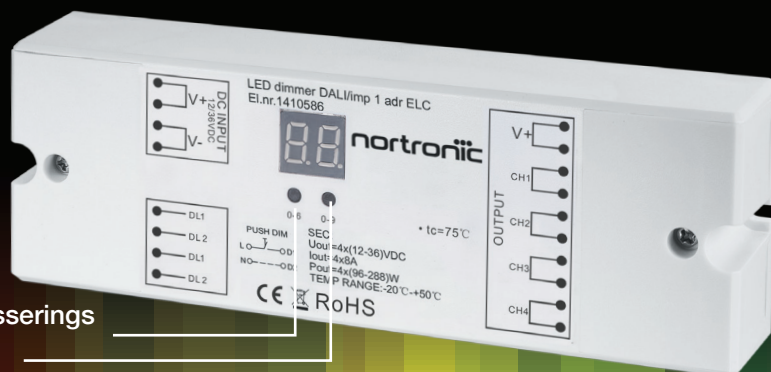
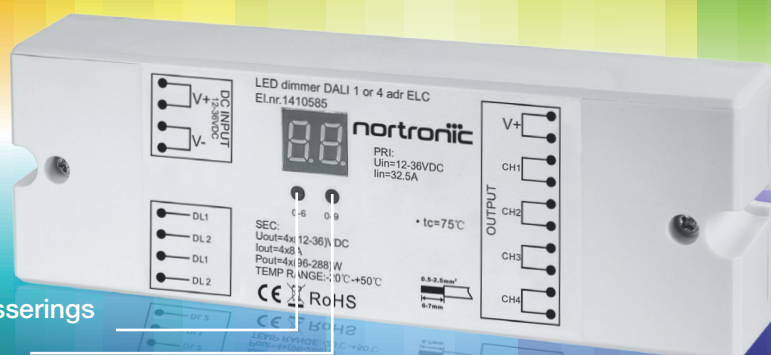


LED Dimmere DALI/impuls


DALI adresserings
knapper

LED Dimmer DALI/impuls 1 adr. El. nr 1410586

Manuell adressering på dimmeren: langt trykk, numerisk display blinker. Korte trykk for å velge adresse, langt trykk for å lagre adresse. Impuls styring og DALI styring kan ikke benyttes samtidig. Ved bruk av impuls bryter (230V) vil korte trykk tenne eller slukke lyset, mens lange trykk dimmer lyset opp eller ned.



DALI adresserings
knapper

LED dimmer DALI 1-4 adr. El. nr 1410585

Manuell DALI adressering: Hold en av to trykknapper inne til det blinker i det numeriske displayet på dimmeren. Velg deretter ønsket startadresse med knappene. Lagre adressen ved å holde en av de to knappene inne igjen. Valg av antall adresser i bruk: Hold begge knappene inne til du ser det står 4A i displayet. Ved og bruke trykknappene kan du endre til det står 1A, 2A, 3A og 4A for hvor mange adresser/utganger du ønsker og bruke. Settes dimmeren til 1A vil en adresse styre alle utgangene parallelt.

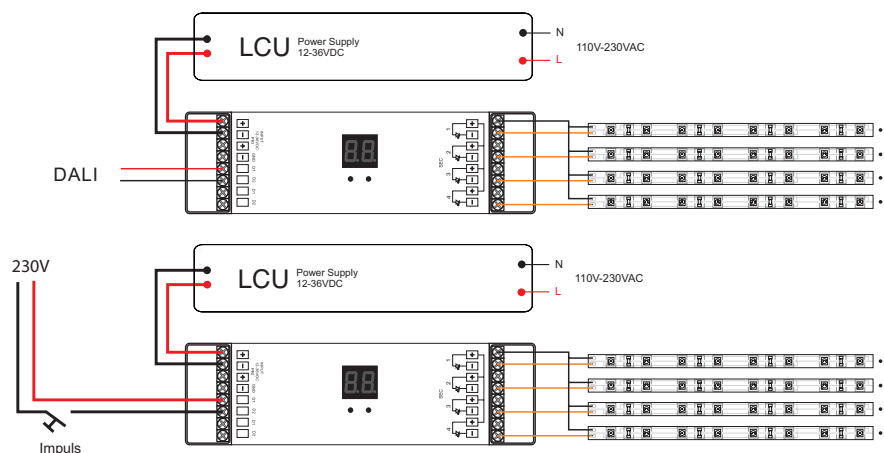

LED Dimmer DALI 8A Mini El. nr 1411114

EASY LED CONTROL LED dimmere DALI/impuls

LED dimmer DALI/impuls 1 kanal/adresse

El. nr	1410586
Styresignal	DALI/Impuls (230V)
Inngangsspenning	12-36V DC
Utgang	4x8A på en DALI adresse
Mål (lxbxh)	168x59x29mm

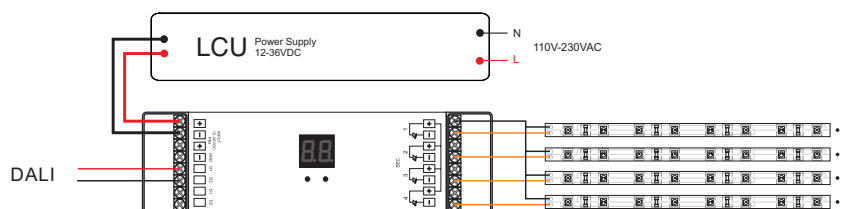
- Kraftig LED dimmer med DALI eller impuls (230V) styring
- Bruker kun en DALI adresse
- 4x8A på sekundærsiden
- Start adresse kan settes manuelt på dimmeren ved hjelp av numerisk display, eller via software



LED dimmer DALI 1-4 kanaler/adresser

El. nr	1410585
Styresignal	DALI
Inngangsspenning	12-36V DC
Utgang	4x8A PWM
Mål (lxbxh)	168x59x29mm

- Kraftig DALI dimmer med mulighet for og velge antall adresser i bruk (1-4 adresser)
- Manuelt adresserbar ved hjelp av trykknapper og numerisk display på dimmeren eller via software
- RGB(W)



LED dimmer DALI 8A mini 1 kanal/adresse

El. nr	1411114
Styresignal	DALI
Inngangsspenning	12-36V DC
Utgang	1x8A
Mål (lxbxh)	82x33x20mm

- Liten og kompakt LED dimmer for DALI dimming
- 12-36V DC, 8A LED
- Adresseres via software