

Akustisk detektor AD-600

Produktblad

Art nr: 13091 E-nr 13 060 12



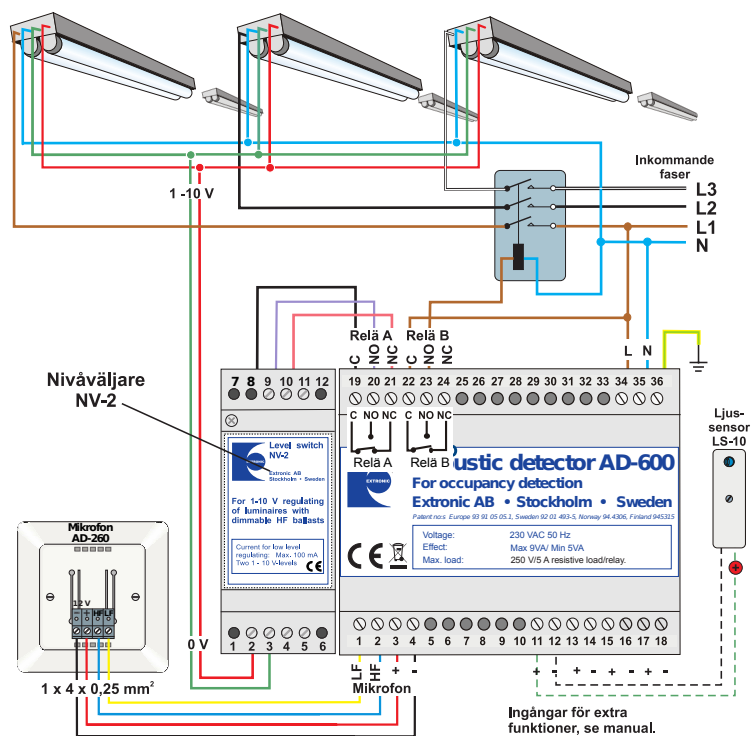
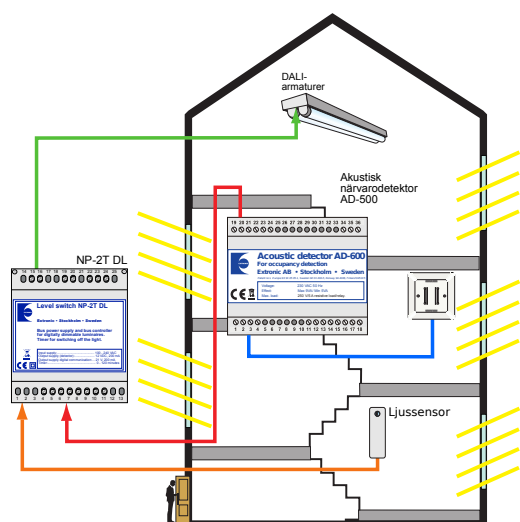
Egenskaper

- Belysningen tänds av de ohörbara "ljud" med låga frekvenser 0 - 3 Hz som uppstår när en dörr öppnas.
- Belysningen hålls sedan tänd av högre ljudfrekvenser 6000 - 8000 Hz från fotsteg och tal.
- Detekterar runt hörn och bakom skåp.
- Två belysningskanaler (belysningsgrupper).
- Matas med 230 VAC.
- Plastkapsling (6 moduler) för montering på DIN-skena.
- Enkel installation.

In- och utgångar

- Två reläutgångar med växlande funktion.
- Mikrofoningång, max 6 stycken kan anslutas.
- 230 VAC matning.
- Blockeringsingång för ljussensor eller kopplingsur.
- Två ingångar för tryckknapp, kodlås, magnetkontakt eller IR-detektor.
- 12 VDC matning till kringutrustning, max. 150 mA.

Standardinkoppling med nivåväljare



Exempel på användningsområden

- Trapphus
- Garage
- Omklädningsrum
- Duschrum
- Källar- och vindsförråd

Dynamisk belysningsstyrning i tre nivåer med nivåväljare

- Närvaro - Normalljus
- Timer - Grundljus
- Vila - Släckt

Teknisk specifikation

Spänning:	230 VAC.
Egen förbrukning:	Max 9 VA/5 VA utan extern last.
Max belastning:	250 V/5 A resistiv last per reläutgång.
Relän:	Växlande.
Mått (B x H x D):	105 x 90 x 75 mm. (6 moduler) Normkapsling för montering på DIN-skena.
Färg:	Grå.