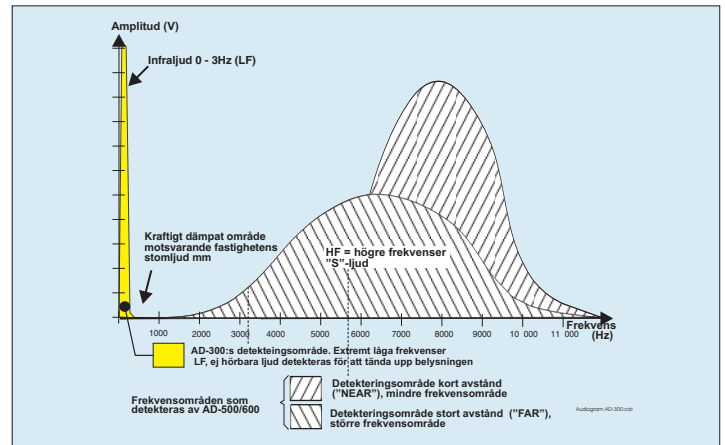


AKUSTISK DETEKTOR AD-300



AD-300 är avsedd att användas i anläggningar för belysningsstyrning i kombination med IR-detektering. Detektorns uppgift är att tända belysningen vid inträde i lokalen för att säkerställa tändning där IR-detektorn inte når och därigenom öka komforten.

AD-300 är en akustisk detektor som bara lyssnar på mycket **låga, ohörbara frekvenser** (infraljud 0 - 3Hz). Dessa låga frekvenser uppstår t.ex. när dörrar öppnas vilket utnyttjas för AD-300:s användning. För alla andra ljud är detektorn döv. Funktionen är så snabb att det är tätt innan dörrbladet förflyttats sin tjocklek. Man märker inte att det varit släckt! Därefter detekteras närvaron av IR-detektorn som håller belysningen tänd under hela närvaron.

Vid detektering drar det inbyggda växlande relät. Relät förblir draget den tid som ställts in på den inbyggda timern.

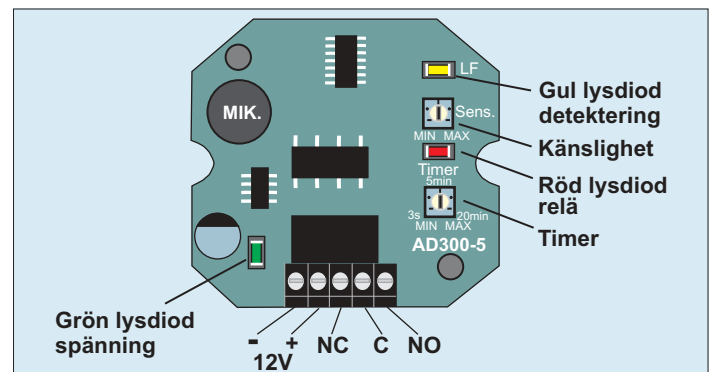
Användningsområden

Eftersom detektorns arbetsprincip bygger på ljud kan den "lyssna runt hörn" och i rum med avskärmande inredning. För att tekniken skall fungera krävs att lokalen är avgränsad med **dörrar som normalt är stängda** och att det ej är skjutdörrar.

AD-300 är lämplig att använda där det finns "dolda dörrar" som inte detekteras av IR-detektorerna. Med hjälp av AD-300 tänds belysningen direkt när någon av dörrarna öppnas. Ett applikationsområde kan t.ex. vara hotellkorridorer med "dolda dörrar". AD-300 har vit plastkapsling för infälld eller utanpåliggande montering.

Teknisk specifikation

Spänning:	12 VDC
Ström:	15 mA i vila, 35 mA max
Max belastning:	30 V / 1 A
Mått:	84 x 84 x 35 mm .
Kapslingsutförande:	Plastkapsling för infälld montering i 67 mm standard apparatdosa eller för utanpåliggande montering
Färg:	Vit



Kretskort med anslutningsplint

Best.nr: 13126	Produkt: AD-300U	E-nr: 19 037 82
--------------------------	----------------------------	---------------------------