

LED lysstyring med Impuls eller DALI

Easy LED Control LED dimmer 1 kanal

- ▶ Liten og kompakt 1-kanals LED dimmer for DALI eller impuls.
- ▶ DALI adresseres via software.
- ▶ Ved bruk av impuls bryter (8-230V) vil korte trykk tenne eller slukke lyset, mens lange trykk dimmer opp/ned
- ▶ Doble klemmer for viderekobling på DALI/impuls. Synkroniseres ved og slå lyset av, deretter holde impulsbryteren inne til lyset tenner.
- ▶ Minnefunksjon.
- ▶ Omgivelsestemp. (TA): -20°C - 50°C
- ▶ Maksimum TC temperatur 75°C
- ▶ 3 års garanti
- ▶ Kan kobles sammen med master slave prinsippet.



**EASY
LED
CONTROL**

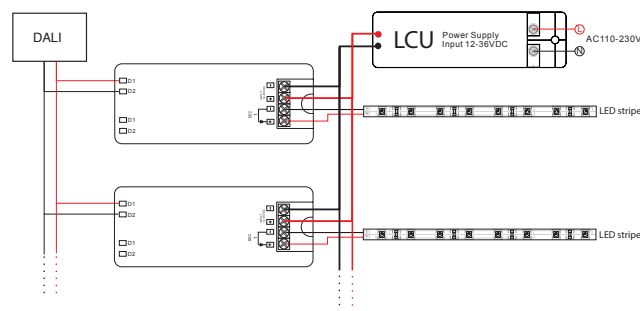


LED dimmer | Impuls / DALI

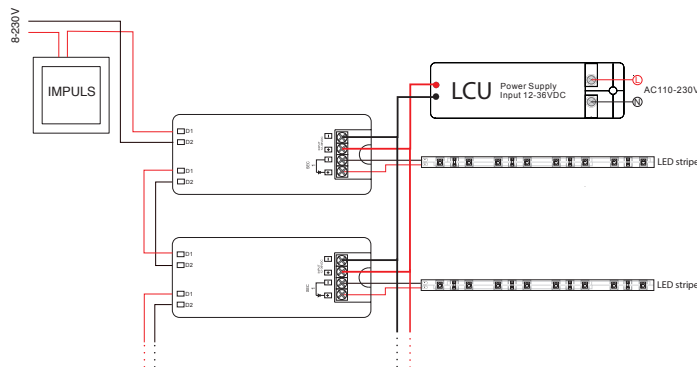
El. nummer	14 039 12
Styresignal	DALI / Impuls (230V)
Spenning primær	12-24 V DC
Spenning Impuls *	8 - 230V
Utgang	10A
Maks effekt 12V	120W
Maks effekt 24V	240W
Mål (LxBxH)	145 x 46 x 16

Impuls styring og DALI styring kan ikke benyttes samtidig.

Dimming med DALI



Dimming med impuls



* Kan også forsynes av LED driveren

