

Datenblatt / Data Sheet

Netzteil 10.5W - Konstantstrom / Konstantspannung
Power supply 10.5W - Constant current / Constant voltage

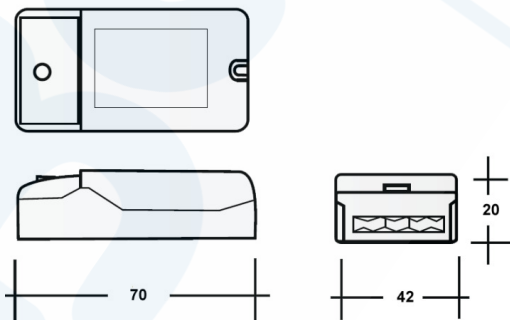


Technische Daten / Technical data

Bezeichnung / Description	Eigenschaften / Characteristics
Artikelnummer / Item no.	66000500
Eingangsspannung / Input voltage	100-240V AC
Frequenz / Frequency	50-60 Hz
Ausgang / Output	24V DC oder/or 500mA
Max. Leistung / Max. power	10.5W
Umgebungstemperatur t_a / Ambient temperature t_a	0°C ~ +40°C
Maximale Temperatur t_c / Maximum temperature t_c	+65°C
Abmessungen L x B x H / Dimensions L x W x H	70 x 42 x 20mm
Gewicht / Weight	45g
Beschreibung / Description	<ul style="list-style-type: none"> • Je nach angeschlossenem Verbraucher stellt sich das Netzteil auf Konstantstrom oder Konstantspannung ein • Während des Starts arbeitet das Netzteil im Konstantspannungsmodus, der für den Betrieb von z.B. LED-Streifen geeignet ist. Sobald die Ausgangsstromanforderung den Nennstrom der Stromversorgung überschreitet und den Konstantstrombereich erreicht, bleibt das Gerät im Konstantstrommodus, der für z. B. Power-LEDs geeignet ist • Depending on the consumer connected the power supply provides a constant current or constant voltage • During startup it will operate in constant voltage mode, which is suitable for eg LED stripes. Once output current requirement exceeds rated current of the power supply and reaches the constant current region, the unit will remain in the constant current mode which is suitable for eg power LEDs



Abmessungen / Dimensions



Anschlussdiagramm / Connection diagram

