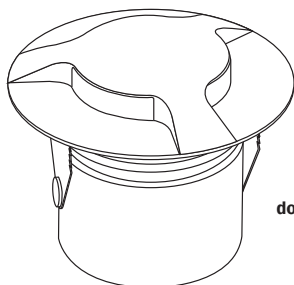
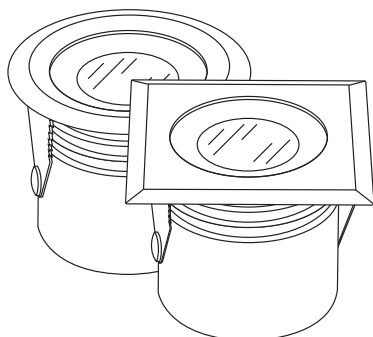


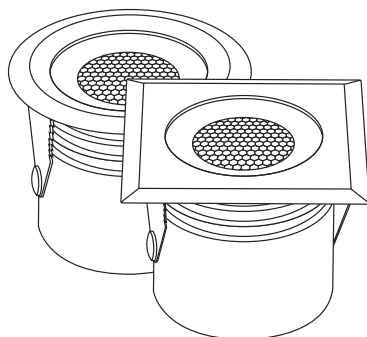
dot-spot brilliance-mini, brilliance-midi, dome-spot



dome-spot



brilliance-mini



brilliance-midi (narrow)

Danke!

Vielen Dank, dass Sie sich für einen **dot-spot Einbaustrahler** entschieden haben. **dot-spot** Produkte werden nach sehr hohen Qualitätsrichtlinien in Deutschland entwickelt und gefertigt. Die Einbauspot's werden in vergussloser Bauweise gefertigt, dadurch kann das Produkt am Ende der Lebensdauer in seine Einzelteile zerlegt und optimal recycelt werden. Zudem ermöglicht diese Bauweise eine Reparatur des Produktes im Fehlerfall. Die hohe Qualität, die lange Lebensdauer sowie die Recycle- und Reparierbarkeit des Produktes sind ein aktiver Beitrag zur Ressourcenschonung und zum Umweltschutz. Wir gewähren für das Produkt eine Garantie von 5 Jahren. Darüber hinaus kann das Produkt im Fehlerfall zu günstigen Reparaturpauschalen instand gesetzt werden.

Inhaltsverzeichnis

Umgang mit der Gebrauchsanleitung	3
Lieferumfang	3
Montagewerkzeug	3
Montagezubehör (optional)	3
Produktbeschreibung	3
Technische Beschreibung	3
Technische Daten	4
Ausstattungsvarianten	5
Modell und Leistung	5
Lichtfarben	5
Optik	5
Anschluss	6
Sicherheit	6
Bestimmungsgemäßer Gebrauch	6
Hinweis auf Installation durch den Fachmann	6
Sicherheitshinweise	6
Montage	7
Vorbereitung	7
Mechanische Montage	7
Direkte Montage der Leuchte in den Untergrund	7
Montage der Leuchte mit Montagehülse	7
Vorbereitung des Anschlusses	8
Anschluss der Leuchte und Einsetzen	8
Anschluss	8
Freie Verkabelung	8
M12 Stecker und Verkabelungssystem	9
Betrieb	10
Wartung, Entsorgung	10
Pflege	10
Leuchtmittel	10
Entsorgung	11
Störung, Fehlersuche und -behebung	11
Garantie	11
Service	12
Rücksendung	12
Servicestelle	12

Umgang mit der Gebrauchsanleitung

Lesen Sie diese Gebrauchsanleitung vollständig durch, bevor Sie den Strahler installieren oder verwenden.

Bewahren Sie die Anleitung gut auf. Falls Sie den Strahler an Dritte weitergeben, geben Sie auch die Gebrauchsanleitung mit. Die Nichtbeachtung dieser Anleitung kann zu Gefahren für Personen und Schäden an Gegenständen führen. Für Personen und Sachschäden, die aufgrund der Nichtbeachtung dieser Gebrauchsanleitung entstehen, übernimmt **dot-spot** keine Haftung.



Lieferumfang

1 x **brilliance-mini**, **brilliance-midi (narrow)** oder **dome-spot**

1 x Bedienungsanleitung

Montagewerkzeug

Bei direkter Montage der Leuchte in den Untergrund wird je nach Material des Untergrunds entsprechendes Werkzeug benötigt, um das Montageloch \varnothing 42-45 mm zu bohren.

Bei der Montage in losen Untergründen oder zum Eingießen in Beton ist eine Einbauhülse als Sonderzubehör erhältlich. Die Einbauhülse bietet genügend Platz um z.B. das Anschlussstecksystem mit M12 Y-Verteiler unterzubringen

Für die Elektroinstallation bei der Variante mit offenem Kabelende (Bestellnummern .33 und .34) ist das benötigte Werkzeug von der gewählten Verbindungstechnik abhängig.

Montagezubehör (optional)

Zum Schutz vor Tierverschling ist ein Marderschutz lieferbar: Länge pro Set ist 50 cm.

Für die Elektroninstallation sind umfangreiches Verkabelungszubehör im M12 Verkabelungssystem, wasserdichte Kabelverschraubungen und Gel-Boxen für freie Verkabelung, sowie Multiboxen und Dimmer für M12 Verkabelungssystem und freie Verkabelung lieferbar.

Produktbeschreibung

EG-Konformitätserklärung

Hiermit erklärt **dot-spot** GmbH & Co. KG, dass die Einbaustrahler **brilliance-midi**, **brilliance-mini** und **dome-spot** der Richtlinie 2004/108/EG entsprechen und mit CE gelabelt ist. Der vollständige Text der jeweiligen EU-Konformitätserklärung kann bei uns angefordert werden.

Technische Beschreibung

Die **brilliance-midi**, **brilliance-mini** und **dome-spot** sind kompakte Einbaustrahler mit fest eingebauter 1 W oder 3 W Hochleistungs-LED. Die Einbaustrahler werden je nach Modell mit 12 V DC bei RGB und RGBW/W Modellen, 24 V DC bei **brilliance-mini** und **dome-spot** sowie 12 - 24 V DC für **brilliance-midi** betrieben. Das Gehäuse besteht komplett aus V4A Edelstahl und ESG-Glas. Der Schutzgrad IP 68 bei den **brilliance-midi** und **brilliance-mini** Spots ermöglicht auch den dauerhaften Einsatz unter Wasser – Schutzgrad IP 67 der Varianten mit Steckersystem M12 beachten. **brilliance-midi narrow** und **dome-spot** sind Leuchten mit Schutzgrad IP 67.

Produktbeschreibung

Technische Beschreibung



Sie sind für den Einbau in Boden, Wand und Decke, in trockener und nasser Umgebung geeignet. Sie dienen als perfektes Wege- und Markierungslicht. Das THERMOPROTECT-System bei **brilliance-midi** verhindert die Überhitzung des Strahlers und sorgt damit für eine sehr hohe Lebensdauer der LED.

Technische Daten

Technische Daten brilliance-mini / dome-spot (Maßzeichnungen auf Seite 15)	
Nennspannung	24 V DC
Leistungsaufnahme	ca. 1 W
Anschlusskabel	5 m oder 10 m mit offenem Kabelende, 0,3 m oder 5 m mit M12 Stecker
Schutzart Leuchte	Leuchte IP 68, bis 1 m Wassertiefe (dome-spot IP 67); M12 Stecker IP 67
belastbar	3 t mit luftgefüllten Reifen
Temperaturbereich	- 25 °C – +50 °C
Lagertemperatur	- 40 °C – +80 °C
Leuchtmittel	nicht austauschbar, Marken Hochleistungs-LED
Gehäuse	brilliance-mini: V4A Edelstahl; gehärtete Glasscheibe, 4 mm dome-spot: V4A Edelstahl; PMMA Diffusor

Technische Daten brilliance-midi (narrow) (Maßzeichnungen auf Seite 15)	
Nennspannung	12 - 24 V DC einfarbige Modelle; 12 V DC RGB/W/WW Modelle
Leistungsaufnahme	ca. 3 W / 4 W bei RGBW/WW
Anschlusskabel	5 m oder 10 m mit offenem Kabelende, 0,3 m oder 5 m mit M12 Stecker (einfarbige Modelle mit M12 Stecker für Betrieb an 24 V Multiboxen, RGB und RGBW Modelle für Betrieb an 12 V DC Multiboxen mit RGB Controller)
Schutzart Leuchte	Leuchte IP 68, bis 1 m Wassertiefe (Narrow-Modelle IP 67); M12 Stecker IP 67
belastbar	3 t mit luftgefüllten Reifen
Temperaturbereich	- 25 °C – +50 °C
Lagertemperatur	- 40 °C – +80 °C
Überhitzungsschutz	THERMOPROTECT System
Leuchtmittel	nicht austauschbar, Marken Hochleistungs-LED
Gehäuse	V4A Edelstahl; gehärtete Glasscheibe, 4 mm
Diese Leuchten enthalten eine Lichtquelle der Energieeffizienzklasse E bzw. F	

Ausstattungsvarianten

Modell und Leistung				
	brilliance-midi (narrow) 3 Watt	brilliance-mini 1 Watt	dome-spot 1 Watt	
Design				
runde Blende	✓ ○	✓		
quadratische Blende	✓ □	✓		
einseitiger Lichtaustritt 			✓	
dreiseitiger Lichtaustritt 			✓	

Lichtfarben	Bestell-Nr.	~ Lumen	Bestell-Nr.	~ Lumen	Bestell-Nr.	~ Lumen	Bemerkung
warmweiß, 2700 K	.827.	200 lm	.927.	40 lm	.927.	40 lm ²	² = Lichtmenge durch DOME Abdeckung verringert
warmweiß, 3000 K	.830.	212 lm	.930.	40 lm	.930.	40 lm ²	
neutralweiß, 4000 K	.840.	243 lm	.940.	42 lm	.940.	42 lm ²	
kaltweiß, 5700 K	.857.	295 lm			.957.	45 lm ²	
kaltweiß, 6500 K			.965.	45 lm			
RGB ¹	.199.	197 lm					¹ = optimale Farbmischung nur mit 40° Linse
RGBWW ¹	.802.	296 lm					
RGBW ¹	.804.	333 lm					

Optik					
		brilliance-midi 3 Watt	brilliance-midi narrow 3 Watt	brilliance-mini 1 Watt	dome-spot 1 Watt
Halbwerts- winkel (FWHM)	Bestell- nummer				
6°	.06.	✓		Freie Abstrah- lung ohne Linse	Freie Abstrah- lung ohne Linse
10°	.10.		✓		
25°	.25.	✓			
40°	.40.	✓			
13 x 35°	.35.	✓			

Ausstattungsvarianten

Anschluss					
	Bestellnummer	brilliance-midi (narrow) 3 Watt	brilliance-mini 1 Watt	dome-spot 1 Watt	
5 m mit offenem Kabelende	.33	✓	✓	✓	dome-spot, narrow IP 67 / brilliance-mini, brilliance-midi IP 68
10 m mit offenem Kabelende	.34	✓	✓	✓	
0,3 m mit M12 Stecker	.41	✓	✓	✓	IP 67 für Steckersystem M12
5 m mit M12 5 pol. Stecker	.42	✓	✓	✓	
5 m mit M12 8 pol. Stecker	.62	✓ nur RGBW/W	✓	✓	

Sicherheit

Bestimmungsgemäßer Gebrauch

Die Einbaustrahler **brilliance-midi (narrow)**, **brilliance-mini** und **dome-spot** sind für die feste Montage in Boden, Wand und Decke bestimmt. Sie sind für Effektbeleuchtung und Wege- und Markierungslicht geeignet. Sie sind für den Betrieb in gemäßigten Klimazonen und unter Wasser (brilliance-mini/-midi, Tauchtiefe 1 m) ausgelegt. Sie entsprechen nicht den Anforderungen an Leuchten für die Befahrung mit Kraftfahrzeugen nach DIN EN 60598-2-13, Abschnitt 13.6.2. Sie entsprechen nicht der Norm „Besondere Anforderungen – Leuchten für Schwimmbecken und ähnliche Anforderungen“ EN 60598-2-18. Die Leuchte ist zum Betrieb an Schutzkleinspannung bestimmt. Bei detaillierten Lichtplanungen bitte Lichtverteilungskurve (LVK) anfordern.

Hinweis auf Installation durch den Fachmann

Die Montage darf nur durch entsprechend ausgebildete Fachkräfte erfolgen.

Sicherheitshinweise



Bei der Montage sind die jeweils gültigen Sicherheitsvorschriften zu beachten. Der Strahler wird mit Schutzkleinspannung betrieben. Um Gefahren und Defekte zu vermeiden, trennen Sie vor allen Arbeiten am Strahler oder der Installation das Netzteil vom Stromnetz. Der Strahler kann nicht geöffnet werden. Schließen Sie den Strahler nur an Netzteile mit der passenden Ausgangsspannung an, siehe Etikett. Eine falsche Spannung kann den Strahler und das Netzteil zerstören.

Installationsanleitung des Netzteils beachten. Netzteil nicht überlasten! Die Gesamtleistung aller an das Netzteil angeschlossenen Verbraucher sollte ca. 10 % kleiner sein, als die Nennleistung des eingesetzten Netzteils.

Um das freiliegende Anschlusskabel bei Gefahr von Tierverschlingen zu schützen, sollte es mit einem Marderschutz (siehe Montagezubehör) versehen werden.

Sicherheit

Sicherheitshinweise

Hohe Umgebungstemperaturen verkürzen die Lebensdauer der LED's. Um eine lange Lebensdauer der LED zu gewährleisten, ist für eine gute Wärmeableitung zu sorgen. Den Strahler daher während des Betriebes nicht Umgebungstemperaturen > 50°C aussetzen. Den Strahler nicht abdecken, auf freie Luftzirkulation achten. Das Gehäuse der Leuchte nicht öffnen.

Montage

Vorbereitung

Packen Sie den gesamten Lieferumfang aus und überprüfen Sie den Inhalt je nach Ausstattung auf Vollständigkeit und Unversehrtheit. Entsorgen Sie nicht mehr benötigtes Verpackungsmaterial entsprechend den geltenden Vorschriften.

Wenn Sie einen Transportschaden bemerken, wenden Sie sich umgehend an den Händler, von dem Sie den Strahler bezogen haben.

Mechanische Montage

Bei den Varianten mit Steckersystem M12 und einer Bodenmontage mit Gefahr von Überflutung ist eine Drainage des Anschlussraums zu gewährleisten.

Direkte Montage der Leuchte in den Untergrund

Die Montage der **brilliance-midi (narrow)**, **brilliance-mini** und **dome-spot** kann in allen geeigneten Materialien, die die nötige Festigkeit zum Halten des Einbaustrahlers aufweisen, direkt montiert werden, z.B. Holz, Beton und Naturstein. Der Strahler klemmt durch die seitlichen Edelstahlfedern im Loch und wird so gehalten. Eine Einbauhülse ist hier in den meisten Fällen nicht notwendig. Beachten Sie die Lage der Leuchte und die sich daraus ergebende Beanspruchung des Materials.

Bohren Sie das Montageloch für die Leuchte. Der erforderliche Bohrlochdurchmesser beträgt 42 - 45 mm. Soll die Leuchte in ein Vollmaterial eingesetzt werden, z.B. massive Betonwand, Stein, Estrichboden, muss das Loch 50 mm tief sein, plus Platz für die jeweilige Verkabelung. Ein tieferes Loch erleichtert die Unterbringung des überschüssigen Zuleitungskabels beim Einsetzen der Leuchte. **Wichtig: Lassen Sie immer eine kleine Kabelreserve, die es ermöglicht im Servicefall den Spot ca 10 cm aus dem Einbauloch herauszuziehen.**

Wird die Leuchte belastet, muss die Fläche, auf der die Blende der Leuchte aufliegt eben sein und die Last aufnehmen können.

Montage der Leuchte mit Montagehülse

Die Montagehülse ermöglicht die Montage der **brilliance-midi**, **brilliance-mini** und **dome-spot** in losen Materialien, z.B. Bodenfugen, Kiesschüttung, oder in Gießbeton, Mörtelbett o.a. Die Montagehülse hat einen Außendurchmesser von 45 mm. Zudem bietet die Montagehülse Platz für die Verkabelung der Leuchten, insbesondere bei Reihenanordnung mit dem M12 Steckersystem mit Y-Adapter. Setzen Sie die Montagehülse durch Einschütten oder Eingießen in den Untergrund. Der obere Rand muss bündig abschließen. Wird die Leuchte belastet, muss die Fläche, auf der die Blende der Leuchte aufliegt eben sein und die Last aufnehmen können.

Montage

Vorbereitung des Anschlusses

Sorgen Sie für die Zuleitung, bzw. einen freien Kabelverlegeweg des Anschlusses. Das Anschlusskabel muss nach hinten von der Leuchte weggeführt werden. Es darf nicht an der Leuchte vorbei durch das Montageloch der Leuchte nach vorne geführt werden. Die Zuleitung des Strahlers sollte nach Möglichkeit in einem Leerrohr verlegt werden.

Anschluss der Leuchte und Einsetzen

Führen Sie vor dem Einsetzen der Leuchte das Anschlusskabel durch das Montageloch und ggf. das Leerrohr zur Stromversorgung. Hinter dem Strahler sollte eine Kabelschleife verbleiben, die jederzeit das Herausziehen des Strahlers aus dem Montageloch ermöglicht.

Schließen Sie die Leuchte an (siehe unten) und testen Sie die Installation.

Drücken Sie die Leuchte in das Montageloch bzw. die Montagehülse. Achten Sie darauf, dass die Haltefedern sauber in das Montageloch gleiten; evtl. die Federn leicht Richtung Gehäuse drücken.

Anschluss

Achtung: Die Auslegung der Gesamtanlage und benötigter Netzteile muss sorgsam und nach Vorgaben der Schutzkleinspannung SELV erfolgen!

Die **brilliance-midi (narrow)**, **brilliance-mini** und **dome-spot** werden mit Gleichspannung versorgt und mittels separatem PWM-Signal (Puls-Weiten-Modulation) gedimmt. Pro Lichtfarbe wird ein PWM-Signal (S-PWM) benötigt. Der PWM-Eingang hat folgende Eigenschaften:

PWM-Leitung mit Masse (-) verbunden	LED an
PWM-Leitung offen	LED aus
PWM-Leitung mit Betriebsspannung (+) verbunden	LED aus
PWM-Frequenz = 0 bis 1.000 Hz	

Der Schalterpunkt der Leuchte zwischen An und Aus für den PWM-Pegel ist nicht definiert: Es sollte am besten mit einem Schaltimpuls zwischen Masse und offenem Kontakt gearbeitet werden oder wahlweise mit einem Impuls zwischen Masse und Betriebsspannung. Ein von der Betriebsspannung abweichendes PWM-Signal ist nicht zulässig.

Freie Verkabelung

Der Anschluss erfolgt nach Belegungstabellen. Der Anschluss muss nach benötigter IP-Klassifizierung erfolgen.

brilliance-midi (narrow), brilliance-mini und dome-spot weiß / einfarbig	
Aderfarbe	Belegung
rot	+ 24 V
blau	S-PWM (-)
schwarz	Masse (-)

Anschluss

Achtung: Wird die Leuchte ungedimmt verwendet, muss die PWM-Leitung (Ader für das PWM-Signal) an die Masse (-) geklemmt werden. Ansonsten bleibt die LED aus.

Anschlussplan der brilliance-midi, brilliance-mini und dome-spot weiß / einfarbig ohne Dimmer
 Siehe entsprechende Grafik Heftmitte (S. 14).

Anschlussplan der brilliance-midi, brilliance-mini und dome-spot weiß / einfarbig mit Dimmer
 Siehe entsprechende Grafik Heftmitte (S. 14).

brilliance-midi RGB und RGBW/WW offene Kabelenden (.33, .34, .35...)	
Aderfarbe	Belegung
weiß	+ 12 V
rot	rot S-PWM
grün	grün S-PWM
blau	blau S-PWM
schwarz	Masse (-)
braun	weiß S-PWM (nur bei RGBW/WW)

Achtung: Das Kabel der **brilliance-midi** RGB hat eine nicht benötigte Ader (braun). Diese Ader ist in der Regel ab Werk gekürzt und darf nicht angeschlossen werden.

Anschlussplan der brilliance-midi RGB
 Siehe entsprechende Grafik Heftmitte (S. 15).

M12 Stecker und Verkabelungssystem

Der Anschluss der **brilliance-midi (narrow)**, **brilliance-mini** und **dome-spot** Varianten mit M12-Stecker ist selbsterklärend, sowohl gedimmt als auch ungedimmt. Den Stecker der Leuchte in eine freie Buchse des M12 Verkabelungssystems stecken. Das M12 Verkabelungssystem ist so kodiert, dass keine Fehlverschaltungen möglich sind, bzw. keine Defekte entstehen. Das dot-spot M12 Anschlussystem in der einfarbigen Variante arbeitet mit 24 V Betriebsspannung, die RGB Variante mit 12 V. Die benötigten Komponenten der Elektroinstallation (Netzteile, Verteiler, Verlängerungen und Stopfen für nicht belegte M12-Buchsen) bitte vor Bestellung an Hand der Verkaufsunterlagen des M12-Verkabelungssystems planen.

Belegung des M12 Steckersystems			
Pinnummer M12 Stecker	Aderfarbe (wenn Stecker abgezwickelt)	5-pol Stecker brilliance-midi (narrow), brilliance-mini und dome-spot weiß / einfarbig	5-pol Stecker brilliance-midi RGB
1	braun	+24 V	rot S-PWM
2	weiss	+24 V	grün S-PWM
3	blau	s-PWM	12 V +
4	schwarz	Masse (-)	blau S-PWM
5	grün/gelb (grau)	Masse (-)	Masse (-)

Anschluss

Belegung des M12 Steckersystems RGBW/WW / 8-polig (.62)		
Pinnummer M12 Stecker	Aderfarbe (wenn Stecker entfernt)	8-poliger Stecker RGBW/WW
1	weiß	weiß S-PWM
2	braun	Masse
3	grün	grün S-PWM
4	gelb	12 V +
5	grau	Masse
6	rosa	12 V +
7	blau	blau S-PWM
8	rot	rot S-PWM

Betrieb

LED-Leuchten sind äußerst energiesparend und haben im normalen Betrieb eine sehr lange Lebensdauer. Um die maximale Lebensdauer der LED und Energieeffizienz zu gewährleisten, sollten folgende Punkte beachtet werden:

- An-/Abschalten der Leuchte sollte über die eingangsseitige Schaltung des Netzteils erfolgen.
- Abschalten der Leuchte per PWM-Signal sollte nicht dauerhaft erfolgen, da in diesem Fall die Elektronik der Leuchte weiterarbeitet.
- Auch wenn die Leuchte über ein THERMOPROTECT System verfügt, das die Leuchte vor Hitzeschäden schützt, ist der dauerhaft anormale Betrieb zu vermeiden.
- Die Wärmeabfuhr von der LED darf nicht behindert werden. Decken Sie den Strahler daher nicht ab.
- Vermeiden Sie den Betrieb des Strahlers bei direkter Sonneneinstrahlung.
- Strahler bei Automatikbetrieb über Schaltuhr und / oder Dämmerungsschalter steuern.

Wartung, Entsorgung

Pflege

- Reinigen Sie den Strahler von Zeit zu Zeit mit einem feuchten Tuch.
- Die Leuchten sind aus rostfreiem V4A Stahl gefertigt. Je nach Umgebungsbedingungen und Einbaumaterial kann dennoch auf den Metallteilen sogenannter Flugrost auftreten, dies stellt keinen Mangel dar. Der Flugrost kann mit entsprechenden Edelstahlreinigern leicht entfernt werden. Flugrost tritt insbesondere auf, wenn das Gehäuse mit eisenhaltigen Partikeln (z. B. Eisen-Schleifstaub, eisenhaltigen Pflanzendüngern o. ä.) in Berührung kommt.

Leuchtmittel

LED-Leuchten haben im normalen Betrieb eine sehr lange Lebensdauer. Daher ist der Austausch des Leuchtmittels nicht vorgesehen. Bei Fragen siehe Kapitel *Service*.

Entsorgung

Wenn das Gebrauchsende erreicht ist, entsorgen Sie den Strahler und alle Zubehörteile entsprechend den geltenden Umweltvorschriften. Elektrische Abfälle dürfen nicht zusammen mit Haushaltsabfällen entsorgt werden.

Störung, Fehlersuche und -behebung

Störung	Ursachen	Behebung
Strahler leuchtet nicht	PWM-Leitung nicht mit Masse oder Dimmer verbunden	zum Prüfen PWM-Ader mit Masse kontaktieren
	PWM-Signal liegt nicht an	Dimmer (PWM-Signalgeber) prüfen
	M12-Steckersystem nicht richtig ausgelegt, falsche Komponenten	Komponenten des M12-Steckersystems überprüfen
	Leitung zum Netzteil, Dimmer unterbrochen	Leitung prüfen, ggf. ersetzen
	Spannungsversorgung zum Netzteil unterbrochen	Eingangsspannung am Netzteil prüfen
	Netzteil defekt	Netzteil austauschen
	Leuchte defekt	Leuchte einschicken
Strahler blinkt, flackert oder schaltet sich nach kurzer Betriebszeit ab, das Netzteil wird sehr heiß	Netzteil überlastet	Netzteil mit höherer Leistung einsetzen
Leuchtkraft des Strahlers nimmt während des Betriebs ab oder der Strahler leuchtet nicht mehr (nur bei brilliance-midi (narrow))	Betrieb bei hoher Gehäusetemperatur, das THERMOPROTECT System der brilliance-midi (narrow) reduziert zum Schutz der LED die Leistung bis zum Abschalten der LED	Betrieb des Strahlers bei niedrigerer Umgebungstemperaturen oder bei besserer Luftzirkulation

Garantie

Diese Garantiebedingungen gelten für den Kauf und Einsatz unserer Produkte in der Bundesrepublik Deutschland. Für andere Länder gelten die in den Verkaufs- und Lieferbedingungen vereinbarten bzw. gesetzlichen Garantiebedingungen des jeweiligen Landes. Die gesetzlichen Gewährleistungsrechte werden durch diese Garantie nicht berührt. Diese Garantieerklärung ist eine freiwillige Leistung von uns als Hersteller.

Alle **dot-spot** Produkte werden vor Verlassen unseres Hauses zu 100 % geprüft und getestet. Dennoch kann nicht ganz ausgeschlossen werden, dass vereinzelt Fehler während des Betriebs auftreten.

Garantie

Wir gewähren im Rahmen der gesetzlichen Bestimmungen eine Gewährleistung von zwei Jahren ab Kaufdatum (Rechnungsbeleg). Die Gewährleistung bezieht sich auf die einwandfreie Funktion der **dot-spot** Einbaustrahler und Zubehör bei bestimmungsgemäßigem Gebrauch. Darüberhinaus bietet **dot-spot** eine Garantieverlängerung von weiteren 3 Jahren. In dieser Zeit werden die Produkte nach Einsendung durch den Kunden von dot-spot kostenlos repariert und instandgesetzt.

Die Gewährleistung/Garantie umfasst keine Schäden, die durch normale Abnutzung oder mechanische Zerstörung durch Krafteinwirkung von außen entstanden sind.

Die Gewährleistung umfasst den Ersatz der defekten Teile. Auf den Ersatz von Folgeschäden besteht kein Anspruch. Insbesondere auf Erstattung von Folgeschäden, die bei unsachgemäßer Verwendung oder unsachgemäßer Montage der Produkte entstehen, besteht kein Anspruch. Die fachgerechte Montage ist in der Montageanleitung beschrieben.

dot-spot brilliance-midi (narrow), brilliance-mini und **dome-spot** ist für den Betrieb mit Konstantspannungs-Netzteilen konzipiert, welche die Normen einhalten, insbesondere die Norm für elektronische Betriebsgeräte für LED-Module IEC 61347-2-13. Bei Schäden, die durch den Betrieb mit ungeeigneten Vorschaltgeräten, Netzteilen oder anderen Spannungsquellen entstehen, besteht kein Anspruch auf Gewährleistung.

Diese Garantiebedingungen gelten seit dem 01.01.2021 / Technische Änderungen und Irrtum vorbehalten.

Service

Richten Sie Ihre Reklamation mit Schadensmeldung (Was geht nicht? Wie äußert sich der Fehler?), einer Kopie der Rechnung (Fax, Scan, Digitalfoto) sowie Ihrer Kontaktdaten zunächst per Email, Fax, Brief oder Telefon an unten stehende Servicestelle. Wir werden uns umgehend um eine Lösung kümmern.

Rücksendung

Sollte eine Rücksendung vereinbart worden sein, so schicken Sie die Leuchte bitte in Originalverpackung oder gleichwertig sicher verpackt zusammen mit den Reklamationsunterlagen an uns. Vereinbaren Sie bitte vorab mit uns die Versandbedingungen.

Servicestelle

Service
dot-spot GmbH & Co. KG
Industriestraße 1a
90592 Schwarzenbruck / Deutschland

Email: service@dot-spot.de

Telefon: +49 (0) 9128 / 72 22 17 - 0
Telefax: +49 (0) 9128 / 72 22 17 - 9

Notizen

Dotted lines for note-taking.

Anschluss der einfarbigen Leuchten bei freier Verkabelung, ohne Dimmer

Connection of the monochrome spots with free cabling, without dimmer



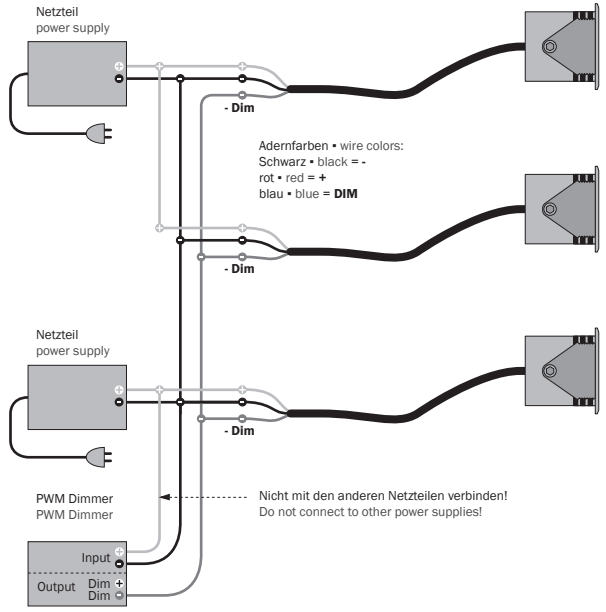
Achtung: Brücke zwischen (-) und (- Dim) zwingend notwendig!
Attention: bridge between (-) and (- dim) is mandatory!

Adernfarben • wire colors:
Schwarz • black = -
rot • red = +
blau • blue = DIM

F1u1

Anschluss der einfarbigen Leuchten bei freier Verkabelung, mit Dimmer, mehrere Leuchten, ggf. mehrere Netzteile

Connection of the monochrome spots with free cabling, with dimmer; multiple spots, multiple power supplies if necessary



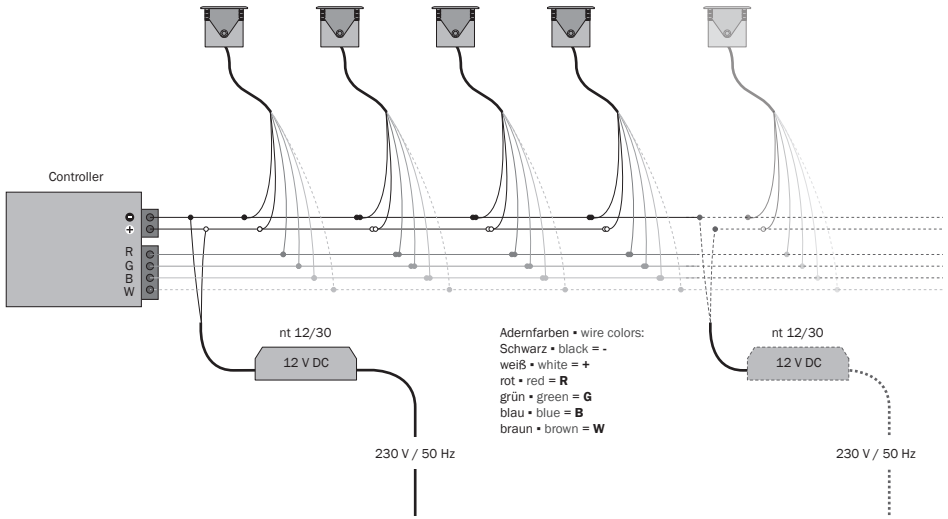
Adernfarben • wire colors:
Schwarz • black = -
rot • red = +
blau • blue = DIM

Nicht mit den anderen Netzteilen verbinden!
Do not connect to other power supplies!

F1d3

Anschluss der Leuchten bei freier Verkabelung, RGB / RGBW System

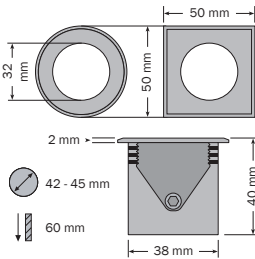
Connection of the spots with free cabling, RGB / RGBW System



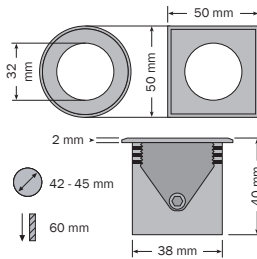
F3d3

Maßzeichnungen

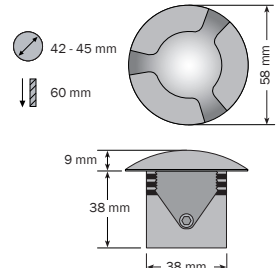
Dimensional drawings



brilliance-mini



brilliance-midi (narrow)



dome-spot

Thank you!

Thank you very much for buying a **dot-spot recessed spotlight**. **dot-spot** products are developed and manufactured in Germany according to very high quality guidelines. The recessed spots are manufactured in a potting-free design, which means that the product can be broken down into its individual parts at the end of its life and optimally recycled. This design also enables the product to be repaired in the event of a fault. The high quality, the long service life as well as the recyclability and reparability of the product is an active contribution to resource conservation and environmental protection. We grant a 5 year warranty for the product. In addition, in the event of a fault, the product can be repaired at affordable flat rates.

Table of contents

Handling the operator's manual	17
Scope of delivery	17
Installation tools	17
Mounting accessories (optional)	17
Product description	17
Technical description	17
Technical data	18
Configurations	19
Model and power	19
Light colors	19
Optics	19
Connection	20
Safety	20
Intended use	20
Note on the installation to be carried by an expert	20
Safety instructions	20
Assembly	21
Preparation	21
Mechanical installation	21
Direct installation of the spot into the substrate	21
Installation of the spot with installation sleeve	21
Preparing the connection	22
Connecting and inserting the spot	22
Connection	22
Free cabling	22
M12 plug and cabling system	23
Operation	24
Maintenance, disposal	24
Care	24
Illuminants	24
Disposal	25
Malfunction, failure detection and elimination	25
Warranty	25
Service	26
Return	26
Service center	26

Handling the operator's manual

Read the operator's manual completely before installing or using the spot.

Keep this manual in a safe place. In case you forward the spot towards third persons, also give them the operating manual. Failure to follow these instructions may cause danger to persons and damage to property. **dot-spot** will not assume any liability for damage to persons and property resulting from failure to follow this operator's manual.



Scope of delivery

1 x **brilliance-mini**, **brilliance-midi** or **dome-spot**

1 x Operator's manual

Installation tools

In case of a direct installation of the spot into the substrate, appropriate tools are required depending on the substrate material in order to drill the \varnothing 42-45 mm mounting hole.

An installation sleeve is available as a special accessory for installation in loose surfaces or for casting in concrete. The installation sleeve offers enough space to accommodate e.g. the connector system with M12 Y-distributor.

Regarding the electrical installation for the version with open cable end (order numbers .33) the required tool depends on the chosen connection technique.

Mounting accessories (optional)

An anti-marten protection against animal bites is available: length per set is 50 cm.

Comprehensive cabling accessories for the M12 cabling system, waterproof cable glands and gel boxes for free cabling as well as Multiboxes and dimmers for the M12 cabling system and for free cabling are available for the electrical installation.

Product description

EC declaration of conformity

Hereby declares dot-Spot GmbH & Co. KG that the luminaires **brilliance-midi**, **brilliance-mini** and **dome-spot** correspond to Directive 2004/108 / EC and are labeled with CE. A copy of the respective EU declaration of conformity can be requested from us.

Technical description

The models **brilliance-midi**, **brilliance-mini** and **dome-spot** are compact recessed spots with an integrated 1 W or 3 W heavy-duty LED. Depending on the model, the recessed spotlights are operated with 12 V DC for RGB and RGBW/W models, 24 V DC for **brilliance-mini** and **dome-spot** and 12 - 24 V DC for **brilliance-midi**. The housing is completely made of V4A-type stainless steel and ESG glass. The protection class of IP 68 for **brilliance-midi and -mini** also allows permanent installation under water – pay attention to the protection class of IP 67 with the types with M12 plug system. **brilliance-midi narrow** and **dome-spot** are lights with protection class IP 67.

Product description

Technical description

They are suitable for floor, wall, ceiling installation as well as for dry and wet environments. They serve as perfect pathway and marker lights. The THERMOPROTECT system of the **brilliance-midi** avoids overheating of the spotlight ensuring a very long life of the LED.

Technical data

Technical data brilliance-mini / dome-spot (Dimensional drawings on page 15)	
Rated voltage	24 V DC
Power consumption	approx. 1 W
Connection cable	5 m or 10 m with open cable end, 0.3 m or 5 m with M12 Plug
Protection class of the spot	Luminaire IP 68, up to 1 m water depth (dome-spot IP 67); M12 connector IP 67
mechanical load capacity	3 t with air-filled tires
Temperature range	- 25 °C – +50 °C
Storage Temperature	- 40 °C – +80 °C
Illuminants	not interchangeable, branded high power LED
Housing	brilliance-mini: V4A stainless steel; tempered glass panel, 4 mm dome-spot: V4A stainless steel; PMMA diffuser

Technical data brilliance-midi (narrow) (Dimensional drawings on page 15)	
Rated voltage	12 - 24 V DC single color models; 12 V DC RGB/W/WW models
Power consumption	approx. 3 W / 4 W for RGBW/WW
Connection cable	5 m or 10 m with open cable end, 0.3 m or 5 m with M12 connector (single-color models with M12 connector for operation on 24 V multi-boxes, RGB and RGBW models for operation on 12 V DC multiboxes with RGB controller)
Protection class of the spot	Luminaire IP 68, up to 1 m water depth (narrow models IP 67); M12 connector IP 67
mechanical load capacity	3 t with air-filled tires
Temperature range	- 25 °C – +50 °C
Storage Temperature	- 40 °C – +80 °C
Thermal protection	THERMOPROTECT System
Illuminants	not interchangeable, branded high power LED
Housing	V4A stainless steel; tempered glass panel, 4 mm
These lights contain a light source of energy efficiency class E or F	

Configurations

Model and power				
	brilliance-midi (narrow) 3 Watt	brilliance-mini 1 Watt	dome-spot 1 Watt	
Design				
round cover	✓ ○	✓		
square cover	✓ □	✓		
single orifice	●		✓	
triple orifice	⦿		✓	

Light colors	Order-No.	~ Lumen	Order-No.	~ Lumen	Order-No.	~ Lumen	Comment
warm white, 2700 K	.827.	200 lm	.927.	40 lm	.927.	40 lm ²	² = Light quantity reduced by DOME cover
warm white, 3000 K	.830.	212 lm	.930.	40 lm	.930.	40 lm ²	
neutral white, 4000 K	.840.	243 lm	.940.	42 lm	.940.	42 lm ²	
cool white, 5700 K	.857.	295 lm			.957.	45 lm ²	
cool white, 6500 K			.965.	45 lm			¹ = optimal color mixing with 40° lens
RGB ¹	.199.	197 lm					
RGBWW ¹	.802.	296 lm					
RGBW ¹	.804.	333 lm					

Optics					
		brilliance-midi 3 Watt	brilliance-midi narrow 3 Watt	brilliance-mini 1 Watt	dome-spot 1 Watt
Beam angles (FWHM)	Order number				
6°	.06.	✓		Free radiation without lens	Free radiation without lens
10°	.10.		✓		
25°	.25.	✓			
40°	.40.	✓			
13 x 35°	.35.	✓			

Configurations

Connection					
	Order number	brilliance-midi (narrow) 3 Watt	brilliance-mini 1 Watt	dome-spot 1 Watt	
5 m with open cable end	.33	✓	✓	✓	dome-spot, narrow IP 67 / brilliance-mini, brilliance-midi IP 68
10 m with open cable end	.34	✓	✓	✓	
0.3 m with M12 plug	.41	✓	✓	✓	IP 67 for M12 plug system
5 m with M12 5-pin plug	.42	✓	✓	✓	
5 m with M12 8-pin plug	.62	✓ only RGBW/W	✓	✓	

Safety

Intended use

The recessed spots **brilliance-midi (narrow)**, **brilliance-mini** and **dome-spot** are intended for fixed floor, wall and ceiling installation. They are suitable for effect lighting as well as pathway and marking lights. They are designed for operating in moderate climatic zones and under water (brilliance mini/midi, depth 1 m). They do not comply with the requirements of spots being driven over by motor vehicles according to DIN EN 60598-2-13, section 13.6.2. It does not comply with the standard „Particular requirements - Luminaires for swimming pools and similar applications” EN 60598-2-18. The spot is meant for operating with protective low voltage. In case of detailed lighting planning, please request the light distribution curves (LDC).

Note on the installation to be carried by an expert

The installation may only be carried out by appropriately trained professionals.

Safety instructions



During installation, the relative safety regulations have to be followed. The spots are operated with protective low voltage. To avoid danger and failures, prior or any work at the spot or installation, disconnect the power supply from the mains. The spot can't be opened. Connect the spot only to power supplies with the appropriate output voltage, see label. A wrong voltage may destroy the spot and the power supply.

Observe the installation manual of the power supply. Do not overload the power supply! The overall power consumed by all consumers connected to the power supply should be approx. 10% lower than the rated power of the power supply being used.

In order to protect the exposed connection cable from rodents it should be protected against martens (see installation accessories).

Safety

Safety instructions

High ambient temperatures shorten the life of the LED's. Ensure a good heat dissipation in order to guarantee a long life of the LED. During operation, do not expose the spot to ambient temperatures of > 50°C. Do not cover the spot, provide free air circulation.

Do not open the housing of the luminary.

Assembly

Preparation

Depending on the configuration, unpack all the parts included in the scope of delivery and check them for completeness and intactness.

Dispose of the packaging material no longer needed in accordance with applicable regulations.

If you notice any damage from transport, immediately contact the dealer where you purchased the luminary.

Mechanical installation

For the versions with connector system M12 and a floor mounting with the risk of flooding drainage of the terminal compartment for the connector system M12 must be guaranteed.

Direct installation of the spot into the substrate

The installation of the **brilliance-midi (narrow)**, **brilliance-mini** and **dome-spot** can be done directly in all suitable materials that have the required strength for holding the recessed spot, e.g. wood, concrete and natural stone. The spot is held by the lateral stainless steel springs inside the hole. In most cases, an installation sleeve is not necessary. Observe the position of the spot and the resulting stress on the material.

Drill the installation hole for the spot. The required borehole diameter is between 42 and 45 mm. In case the spot is supposed to be installed in solid material, e.g. massive concrete wall, stone, scree floor, the hole must be 50 mm deep plus the space for the respective cabling. A deeper hole facilitates the accommodation of the excess supply cable when inserting the spot. **Important: Always leave a small cable reserve, which makes it possible to pull the spot approx. 10 cm out of the installation hole in the event of service.**

In case the spot is exposed to loads, the surface on which the bezel of the spot rests must be level and capable of bearing the load.

Installation of the spot with installation sleeve

The installation sleeve allows the installation of the **brilliance-midi**, **brilliance-mini** and **dome-spot** models in loose materials, e.g. floor joints, gravel or in cast concrete, mortar beds or the like. The installation sleeve has an outer diameter of 45 mm. In addition, the mounting sleeve offers space for the cabling of the lights, especially when arranged in rows with the M12 connector system with Y-adapter.

Insert the installation sleeve into the substrate by pouring. The upper rim must be flush. In case the spot is exposed to loads, the surface on which the bezel of the spot rests must be level and capable of bearing the load.

Preparing the connection

Bear the supply cable and a free cable routing in mind. The connection cable must be led backwards away from the spot. It must not be laid forward past the spot across the installation hole of the spot. If possible, the supply cable of the spot should be laid in an empty conduit.

Assembly

Connecting and inserting the spot

Prior of inserting the spot, run the connection cable through the installation hole and if necessary the empty conduit towards the power supply. There should be a cable loop behind the spot allowing it to be pulled out at any time.

Connect the spot (see below) and test the installation.

Press the spot into the installation hole or the installation sleeve. Ensure that the retaining springs fit neatly into the installation hole; if necessary, slightly push the springs in the directions of the housing.

Connection

Attention: The design of the complete system and of the required power supplies must be carried according to the protective low voltage SELV prescriptions!

The **brilliance-midi (narrow)**, **brilliance-mini** and **dome-spot** are supplied with DC power and dimmed via a separate PWM signal (pulse width modulation). A PWM signal (S-PWM) is required for each light color. The PWM input has the following characteristics:

PWM line connected to ground (-)	LED on
PWM line open	LED off
PWM line connected to operating voltage (+)	LED off
PWM frequency = 0 to 1,000 H	

The switching point of the luminary between on and off for the PWM level is not defined: Ideally it should be worked with a switching impulse between ground and open contact or optionally with an impulse between ground and operating voltage. A PWM signal differing from the operating voltage is not allowed.

Free cabling

The connect is made according to the assignment tables. The connection must be carried out according to the required IP classification.

brilliance-midi (narrow), brilliance-mini and dome-spot white / monochromatic	
Wire color	Assignment
red	+ 24 Volts
blue	S-PWM (-)
black	ground (-)

Connection

Attention: In case the luminary is used without the dimming function, the PWM line (wire for the PWM signal) must be connected to ground (-). Otherwise the LED remains off.

Connection diagram of the brilliance-midi, brilliance-mini and dome-spot white / monochromatic without dimmer

See respective drawing in the middle of this manual (p. 14).

Connection diagram of the brilliance-midi, brilliance-mini and dome-spot white / monochromatic with dimmer

See respective drawing in the middle of this manual (p. 14).

brilliance-midi RGB and RGBW/WW open cable ends (.33, .34, .35...)	
Wire color	Assignment
white	+ 12 Volts
red	red S-PWM
green	green S-PWM
blue	blue S-PWM
black	ground (-)
braun	white S-PWM (only for RGBW/WW)

Attention: The cable of the **brilliance-midi** RGB features a wire which is not used (brown or gray). Normally, the wire is shortened ex works and must not be connected.

Connection diagram of the brilliance-midi RGB

See respective drawing in the middle of this manual (p. 15).

M12 plug and cabling system

The connection of the **brilliance-midi (narrow)**, **brilliance-mini** and **dome-spot** versions with M12 connector is self-explanatory, either with or without dimming function. Plug the connector of the luminary in a free socket of the M12 cabling system. The M12 cabling system is coded in a way to avoid wrong wiring or failures. The dot-spot M12 connection system in the single-color version works with 24 V operating voltage, the RGB version with 12 V. Please plan the components required for the electrical installation (power supplies, distributors, extensions and plugs for unassigned M12 sockets) according to the sales documentation of the M12 cabling system before placing an order.

Assignment of the M12 connector system			
Pin number M12 plug	Wire color (if plug is pinched off)	5-pin plug brilliance-midi, brilliance-mini (narrow) and dome-spot white / monochrome	5-pin plug brilliance-midi RGB
1	brown	+24 V	red S-PWM
2	white	+24 V	green S-PWM
3	blue	s-PWM	12 V +
4	black	ground (-)	blue S-PWM
5	green/yellow (gray)	ground (-)	ground (-)

Connection

Assignment of the M12 connector system RGBW/WW / 8-pin (.62)		
Pin number M12 plug	Wire color (when plug is removed)	8 pin connector RGBW/WW
1	white	white S-PWM
2	brown	Mass
3	green	green S-PWM
4	yellow	12 V +
5	grey	Mass
6	pink	12 V +
7	blue	blue S-PWM
8	red	red S-PWM

Operation

LED lights are extremely energy efficient and, under normal operation, have a very long life. To ensure the maximum life of the LED and to increase the energy efficiency, the following should be considered:

- The turning on and off of the luminary should be carried out by the input circuit of the power supply.
- The turning off of the luminary via the PWM signal should not occur permanently since in this case the electronics unit of the luminary continues operating.
- Even if the luminary is equipped with a THERMOPROTECT system that protects the luminary against thermal damage, a permanent abnormal operation should be avoided.
- The heat dissipation of the LED must not be hindered. Therefore, do not cover the spot.
- Avoid operating the spot in case of direct solar radiation.
- In automatic mode, control the spot via timer and / or twilight switch.

Maintenance, disposal

Care

- Clean the spot with a damp cloth every now and then.
- The luminaries are made of stainless V4A steel. However, depending on the environmental conditions and the surfacing material, the metal parts may present the so-called flash rust, but this does not constitute a defect. Flash rust can be removed easily with appropriate stainless steel cleaners. Flash rust is particularly likely when the housing comes into contact with ferrous particles (e.g. iron and grinding dust, ferrous plant fertilizers or the like).

Illuminants

LED lights, under normal operation, have a very long life. Therefore, the replacement of the lamp is not provided. In case of questions, see the Service chapter.

Disposal

At the end of the useful life, dispose of the spot and all accessories in accordance with the applicable environmental regulations. Electrical waste must not be disposed of with domestic waste.

Malfunction, failure detection and elimination

Malfunction	Cause	Correction
Spot does not work	PWM line not connected to ground or dimmer	check by connecting the PWM wire to ground
	PWM signal not present	Check dimmer (PWM signal generator)
	M12 connector system non laid out properly, wrong components	Check components of the M12 connector system
	Line leading to the power supply, dimmer is interrupted	Check cable, replace if necessary
	Supply voltage towards the power supply is interrupted	Check input voltage at the power supply
	Power supply defective	Replace power supply
	Luminary is defective	Send in luminary
Spot flashes, flickers or switches off after a short time of operation, the power supply gets very hot	Power supply is overloaded	Use power supply with higher power output
The luminosity of the spot decreases during operation or the spot does not work anymore (only with brilliance-midi (narrow))	Operation at high housing temperatures, the THERMOPROTECT system of the brilliance-midi (narrow) reduces the power until the spot switches off, in order to protect the LED	Operation of the spot at low ambient temperatures or with better air circulation

Warranty

These terms of warranty apply to the purchase and use of our products in the Federal Republic of Germany. In other countries the warranty conditions will be those stipulated in the terms of sales and shipment for the respective country or by law. The legal warranty rights are not affected by this warranty. This warranty statement is our voluntary service as manufacturer.

All **dot-spot** products are 100% checked and tested before leaving the factory. However, the occurrence of occasional failures during operation may not be completely excluded.

In accordance with legal provisions, we grant a two-year warranty from the date of purchase (invoice receipt). This warranty refers to the proper function of the **dot-spot** recessed luminaire and accessories under normal conditions of use. In addition, dot-spot offers a warranty extension of a further 3 years. During this time, the products will be repaired and repaired free of charge by dot-spot after they have been sent in by the customer.

Warranty

The warranty/guarantee does not cover any damages resulting from normal wear or mechanical destructions by outside forces.

The warranty covers replacement of defective parts. There shall be no entitlement to the compensation for consequential damages. In particular, there shall be no right to reimbursement of consequential damages resulting from improper use or improper installation of the products.

The professional installation is described in the installation manual.

dot-spot brilliance-midi (narrow), brilliance-mini and **dome-spot** is designed for the operation with constant voltage power supplies that comply with the standards, in particular with the standard for electronic control gear for LED modules IEC 61347-2-13. In case of damage resulting from operation with unsuitable electronic ballasts, power supplies or other power sources, no guarantee claims can be made.

These terms of warranty apply since 2021-01-01 / Technical changes and errors reserved.

Service

First of all, send your complaint containing the damage report (what does not work? what are the symptoms of the failure?), a copy of your invoice (fax, scan, digital image) as well as your contact information by e-mail, fax-message, letter or phone to the service center specified below. We will immediately make sure to find the solution.

Download complaint form:

www.dot-spot.de/download/reklamationsformular.pdf

Return

In case a return has been agreed, please send us the luminaire in its original packaging or in an equally safe packaging together with the complaint documents. Please, contact us for shipment terms first.

Service center

Service

dot-spot GmbH & Co. KG

Industriestraße 1a

90592 Schwarzenbruck / Germany

Email service@dot-spot.de

Phone +49 (0) 9128 / 72 22 17 - 0

Fax +49 (0) 9128 / 72 22 17 - 9



Unter diesem Link finden Sie weitere Informationen zu der Leuchte **brilliance-midi**: / This link contains further information about the **brilliance-midi**:

www.dot-spot.de/brilliance-midi



Unter diesem Link finden Sie weitere Informationen zu der Leuchte **brilliance-mini**: / This link contains further information about the **brilliance-mini**:

www.dot-spot.de/brilliance-mini



Unter diesem Link finden Sie weitere Informationen zu der Leuchte **dome-spot**: / This link contains further information about the **dome-spot**:

www.dot-spot.de/dome-spot

de

- Details zum Produkt
- Lichtverteilungskurven
- Gebrauchsanleitung als PDF
- EG-Konformitätserklärung als PDF
- Zubehör
- Weitere technische Unterlagen, wie z.B. Planungshilfen, Videoanleitungen, Schritt-für-Schritt-Anleitungen ...

en

- Details on the product
- Light distribution curves
- Operator's manual in PDF format
- EC Declaration of Conformity in PDF format
- Accessories
- Other technical documents such as e.g. planning aids, video tutorials, step-by-step instructions ...

dot-spot GmbH & Co. KG
Entwicklung – Produktion – Vertrieb
Industriestraße 1a
90592 Schwarzenbruck / Deutschland
Telefon +49 (0) 9128 / 72 22 17 - 0
Telefax +49 (0) 9128 / 72 22 17 - 9
Email service@dot-spot.de
www.dot-spot.de