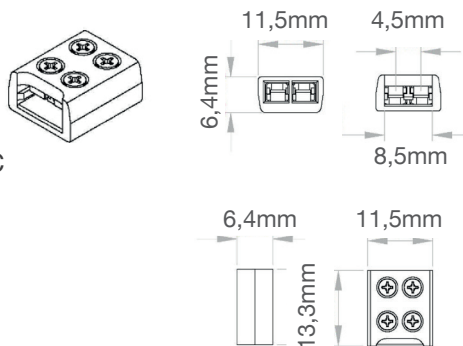


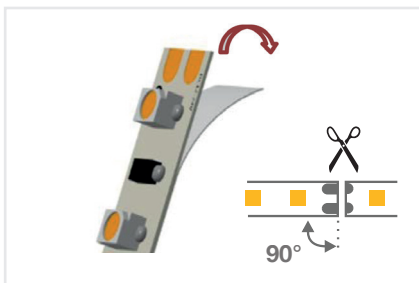
Fleksibel skrutilkobling for LED striper

Skrutilkoblingen gjør installasjonen enklere og gir en mer fleksibel montering og muligheter. Denne passer til LED striper med bredde 8mm - og maks 144 dioder/meter.

- Skrutilkobling for LEDstriper
- LEDstripen må være 8mm bred, 144 eller færre dioder, 0-36V/5A.
- Passer til LEDstrip ELC 8W & LEDstrip ELC Pro med 144 eller færre dioder
- Gjennomsiktig for å se tilkoblingen
- Skrutilkobling
- Ultra tynn
- Polykarbonat
- 0-36V
- 5A maks
- Anbefales 14-20AWG kabel
- Omgivelsestemperatur i drift: -10...+45°C
- Flammehemmende UL-94-V0
- RoHs & CE godkjent
- 10 stk i en forpakning



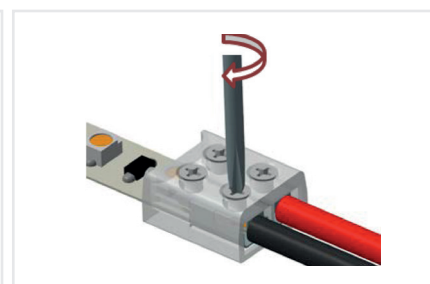
El nummer	bredde LED stripe	Maks belastning	Mål L x B x H (mm)	Antall
32 153 04	8mm	5A	13,3 x 11,5 x 6,4	10 stk
124449	8mm	5A	13,3 x 11,5 x 6,4	1 stk



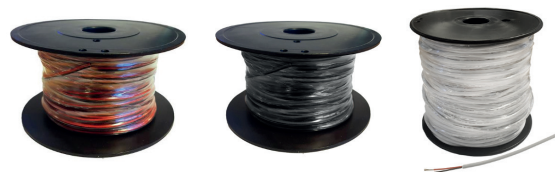
Klipp LED stripen så du sitter igjen med mest mulig av loddepunktet. Fjern litt av teipen på undersiden av stripen på feltet som skal inn i hurtig-tilkoblingen under loddepunktet.



Skru opp skruer og dytt inn kabel på siden med skillevegg. På andre siden skal LED stripen inn. NB! Husk riktig polaritet.



Skru igjen skruene så LED stripe og kabler blir klemt fast.



ELC Flatkabel - metervarer eller 100 meters rull

Varenummer		Produktbeskrivelse	Farge	Poler	Tverrsnitt
1 meter	100 meter				
1020006	1020002	Flatkabel til LED strip 2 pol metervare	-	2 pol	2 x 0,34mm
11 87 10	11 86 17	Hvit kabel til LED strip 2 pol metervare	Hvit	2 pol	2 x 0,34mm
124487	12 28 71	Sort kabel til LED strip 2 pol metervare	Sort	2 pol	2 x 0,34mm