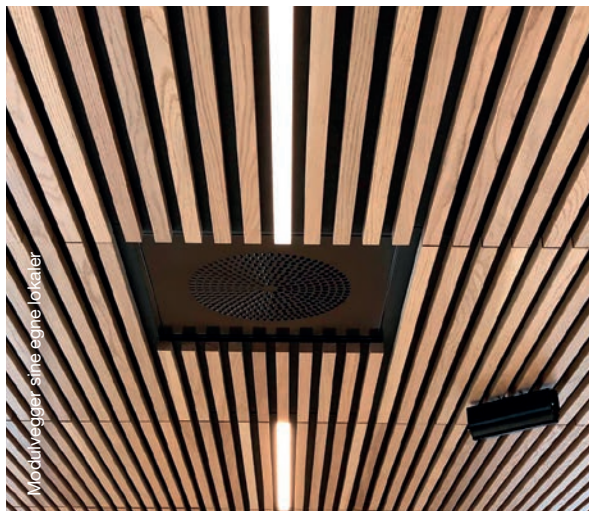


EASY
LED
CONCEPT



MV LED armatur

MV LED er en dimbar armatur utviklet for å erstatte spiler i spilehimling-systemer. Kan også kan brukes til andre installasjoner.

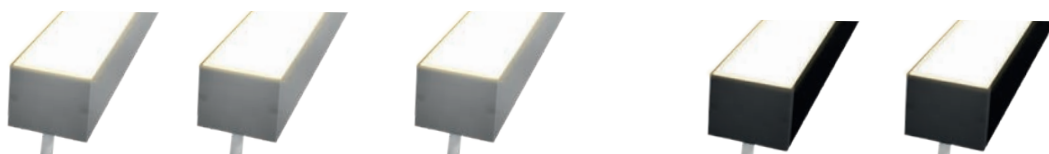


Modulvegger sine egne lokaler



Svømmehall i Stavanger. Installatør: Harestad Elektriske AS

**EASY
LED
CONCEPT**



MV LED armatur i aluminium IP20

Betegnelse	MV LED 600mm 3000K 12W	MV LED 1200mm 3000K 24W	MV LED 1800mm 3000K 36W	MV LED 600mm 3000K 14W	MV LED 1200mm 3000K 28W
Varenr	118480	118481	118482	119177	119176
Fargetemperatur	3000K	3000K	3000K	3000K	3000K
Spenning	24V	24V	24V	24V	24V
Effekt	12W	24W	36W	14W	28W
Lumen	694lm	1388lm	2082lm	1300lm	2600lm
Fargegjengivelse	Ra >80	Ra >80	Ra >80	Ra >80	Ra >80
Mål (LxBxH)	597 x 34 x 27mm	1197 x 34 x 27mm	1797 x 34 x 27mm	597 x 34 x 27mm	1197 x 34 x 27mm
Kabellengde	2 meter	2 meter	2 meter	2 meter	2 meter
Levetid	50 000 timer/ L80 B10	50 000 timer/ L80 B10	50 000 timer/ L80 B10	50 000 timer/ L80 B10	50 000 timer/ L80 B10
Materiale, profil	Aluminium	Aluminium	Aluminium	Aluminium sort RAL 9005	Aluminium sort RAL 9005
Avdekning	Opal	Opal	Opal	Opal	Opal
Fester for system- himling (inkludert)	Skrue, skive, mutter x 2	Skrue, skive, mutter x 2	Skrue, skive, mutter x 4	Skrue, skive, mutter x 2	Skrue, skive, mutter x 2
LED driver 24V fasedimbar *					
6604328 - 60W	4 stk. pr. driver	2 stk. pr. driver	1 stk. pr. driver	4 stk. pr. driver	2 stk. pr. driver
6604329 - 90W	6 stk. pr. driver	3 stk. pr. driver	2 stk. pr. driver	6 stk. pr. driver	3 stk. pr. driver
LED driver 24V Dali, DSI, impuls *					
6604337 - 35W	2 stk. pr. driver	1 stk. pr. driver		2 stk. pr. driver	1 stk. pr. driver
6604338 - 60W	4 stk. pr. driver	2 stk. pr. driver	1 stk. pr. driver	4 stk. pr. driver	2 stk. pr. driver
6604343 - 100W	8 stk. pr. driver	4 stk. pr. driver	2 stk. pr. driver	6 stk. pr. driver	3 stk. pr. driver
6604344 - 150W	12 stk. pr. driver	6 stk. pr. driver	4 stk. pr. driver	10 stk. pr. driver	5 stk. pr. driver

* LED driver selges separat - se info om drivere på neste side!

Ekstra tilbehør ved kobling av flere MV LED, montering på andre flater - eller dersom du skal benytte den som nedhengt pendel.



Kabelsplitter 4 til 1
Varenr 118512



Kabel med hunplugg 2m
Varenr 118510



Skjøt m/plugg han/hun 2m
Varenr 118960



Festeclips 2 pk
El nr 32 058 58



Vaieroppheng 2 x 150cm
El nr 32 051 69

Dimbar armatur utviklet for å erstatte spiler i spilehimling-systemer.

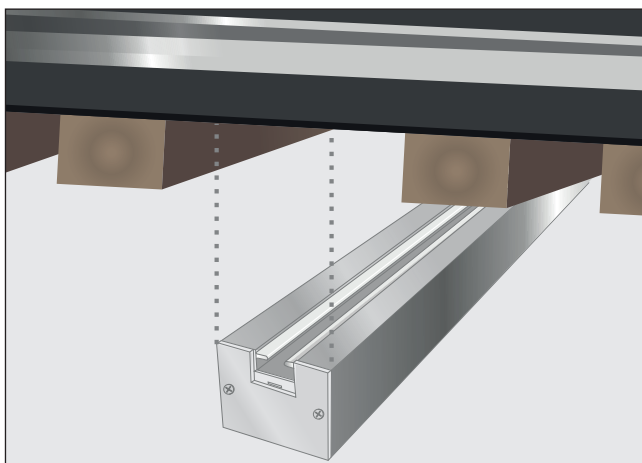
Armaturet leveres med samme mål som en spile* og opphenget er tilpasset spilehimlings-plater. Med homogent lysende overflate og kraftig lysutbytte gir den et godt lys for generell belysning. Armaturet leveres i flere lengder, alufarget og sort, og med fargetemperatur 3000K som standard.

Andre lengder, lakeringsfarger og fargetemperaturer er tilgjengelig på bestilling.

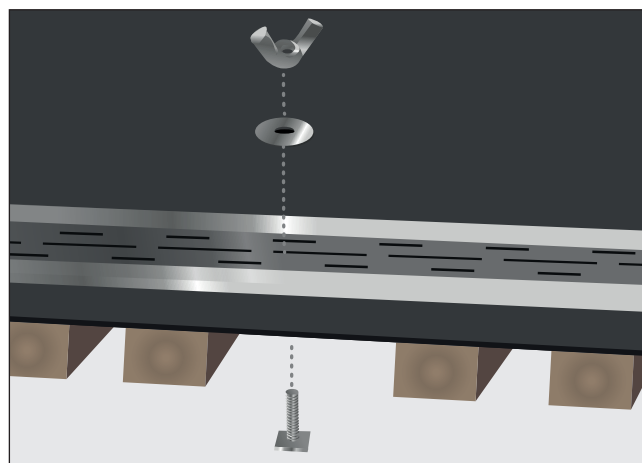
*Tilpasset Modulvegger sitt spilesystem der en spile er 34 x 27mm (b x h)



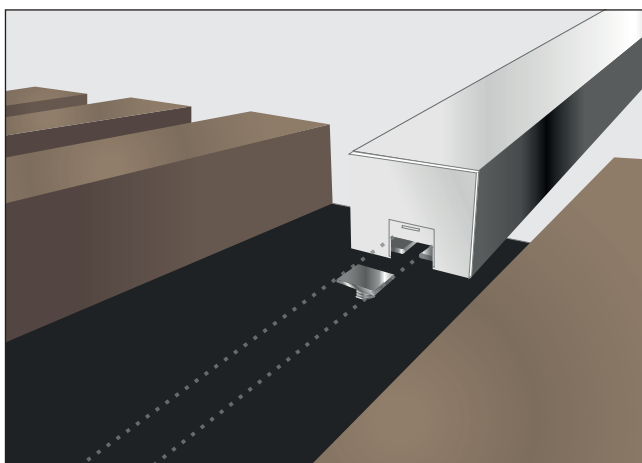
MV LED monteringsveiledning for spilehimling



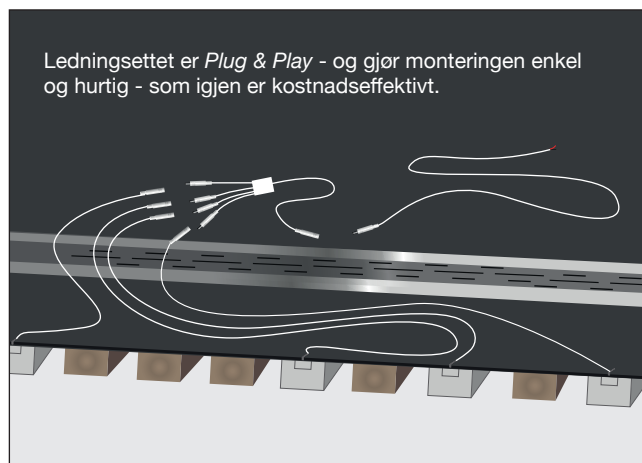
1. Fjern spilen der du ønsker å plassere LED spilen - velg lengder mellom 60cm og 120cm



2. Dytt skruen gjennom et hull i metallskinnen, og monter stoppskive og vingemutter.



3. Tre LED spilen over skruhodene til den er riktig plassert, og stram med stoppskruene og mutteren. Plasser deretter det lille lokket på - som kneppes på i enden.



4. Snitt duken og dra kabel med plugg i enden til baksiden. Koble deretter til en passende LED driver. Kabel er 2 meter lang.



Velge hvordan du ønsker å styre dine MV LED armaturer! Her er forslag til LED drivere!

Dimbare 24V LED drivere fra Tridonic

- Ingen målbar støy uansett dimmenivå
- Dimmer fra 100 – 1%
- Flimmerfri dimming ref. kameraovervåking og BREEAM - frekvens PWM >1000Hz
- Konstant lysutbytte / CLO: samme lumenutbytte over hele levetiden kan programmeres
- Kompatibel med EN50172 for nødlys drift
- Opptil 100 000 timer levetid med full belastning, avhengig av Ta temperatur
- 5 års garanti

LED drivere One4all

- Dimming med DALI, DSI eller impuls
- Korridorfunksjon: automatisk drift via bevegelsessensor 100% - 10% - 0%

LED drivere Casambi

- LED driver basicDIM styres trådløst med 4remote BT via App, eller bryterpanel
- Opptil 127 lyspunkter kan enkelt styres via Bluetooth: slå av/på, dim opp/ned, grupper armaturer og lag scenarier
- Eksisterende DALI eller 0/1-10V drivere kan inkluderes ved å koble til en Casambi basicDIM modul som styres trådløst.
- Last ned: **4remote BT** App og du er i gang!



TRIDONIC



150W
66 043 44

100W
66 043 43

60W
66 043 38

35W
66 043 37



DALI vri-dimmer ELC
med innebygget DALI
strømforsyning (100mA)
14 105 22



CASAMBI



150W
66 043 57

100W
66 043 56

60W
66 043 55

35W
66 043 54



**Casambi / fase
LED dimmer**
14 122 17

Fasedimbare LED drivere ELC

- LED driver for fasedimming forkant og bakkant, benytt fortrinnsvis LED dimmer eller 1-10V potmeter (gjelder 30W og 60W).
- Justerbar utgangsspenning fra 21,5-25,5V.
- Flimmerfri dimming mellom 5 og 100%
- Frekvens PWM >800Hz ref BREEAM



90W
66 043 29

60W
66 043 28

30W
66 043 35

**EASY
LED
CONCEPT**