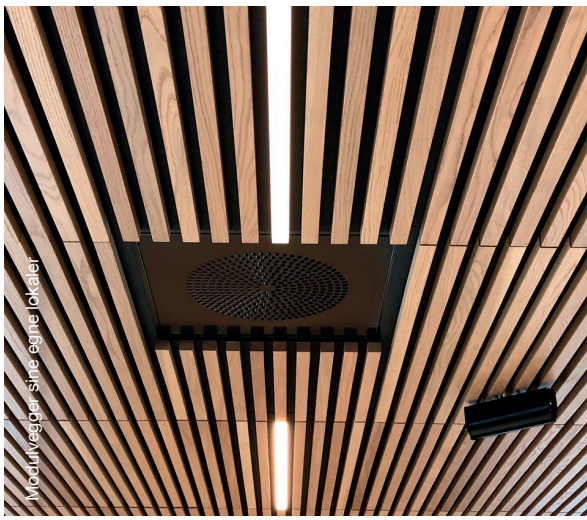




MV LED armatur

MV LED er en dimbar armatur utviklet for å erstatte spiler i spilehimling-systemer. Kan også brukes til andre installasjoner.

Velg mellom 3000K, 4000K eller Tunable White



Modulvegger. Sine egne lokaler

Campus Ås, Glamox. Foto: Halvor Gudim

**EASY
LED
CONCEPT**



Betegnelse	Sort MV LED opal IP20						Sort MV LED opal IP44					
	Varenr	119177	119176	120045	120046	122832	122833	120054	120055	120057	120058	122838
Fargetemperatur**	3000K		4000K		TW 2200-6500K		3000K		4000K		TW 2200-6500K	
Spenning	24V											
Effekt	14W	28W	14W	28W	11W	22W	14W	28W	14W	28W	11W	22W
Lumen	1300lm	2600lm	1330lm	2660lm	1000lm***	2000lm***	1190lm	2380lm	1210lm	2420lm	900lm***	1850lm***
Fargegjengivelse	Ra >80											
Mål (L x 34 x 27mm)**	597mm	1197mm	597mm	1197mm	597mm	1197mm	597mm	1197mm	597mm	1197mm	597mm	1197mm
Kabellengde	2 meter											
Levetid	86.000 timer/ L80											
Materiale, profil	Sortlakkert aluminium RAL9005											
Avdekning	Opal (prismatisk kan bestilles på forespørsel)											

Fester for systemhimling er inkludert - Skruer, skiver og muttere. 597mm - 2stk, 1197mm - 3 stk.

* Tilpasset Modulvegger sitt spilesystem der en spile er 34 x 27mm (b x h)

** Andre fargetemperaturer og lengder er tilgjengelig på forespørsel

*** Når begge fargetemperaturer lyser 100%

LED driver selges separat - se info om drivere på siste side!

Ekstra tilbehør

Ved kobling av flere MV LED armaturer, montering på andre flater - eller dersom armaturet skal benyttes som nedhengt pendel.



Kabelsplitter 4 til 1
Varenr 118512
Varenr TW 122856



Kabel med hunplugg 2m
Varenr 118510
Varenr TW 122855



Kabel med hanplugg 2m
Varenr 118511
Varenr TW 122854



Skjøt m/plugg han/hun 2m
Varenr 118960
Varenr TW 122857



Festeclips 2 pk
El nr 32 058 58



Vaieroppheng 2 x 150cm
El nr 32 051 69

Dimbar armatur utviklet for å erstatte spiler i spilehimling-systemer.

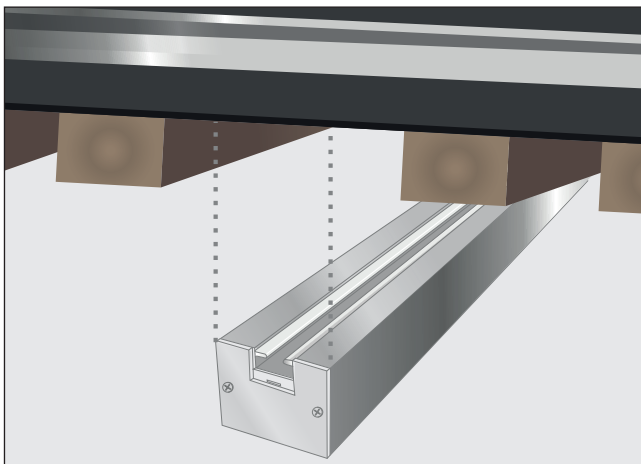
Armaturet leveres med samme mål som en spile* og opphenget er tilpasset spilehimlings-plater. Med homogent lysende overflate og kraftig lysutbytte gir den et godt lys for generell belysning. Armaturet leveres i flere lengder og med fargetemperaturer 3000K, 4000K samt Tunable White som standard.

Andre lengder, lakkeringsfarger og fargetemperaturer er tilgjengelig på forespørsel.

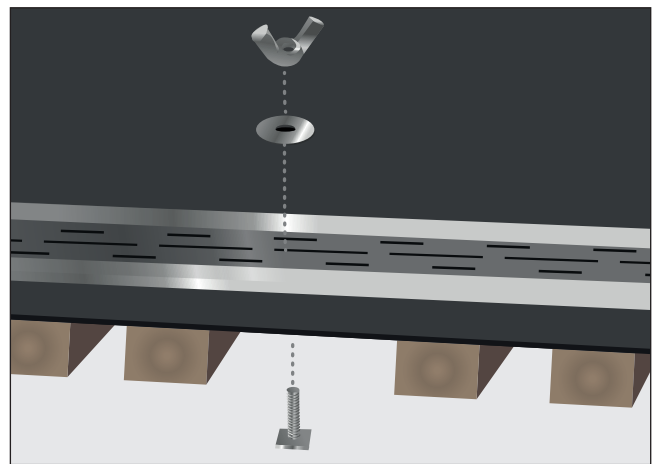
*Tilpasset Modulvegger sitt spilesystem der en spile er 34 x 27mm (b x h)



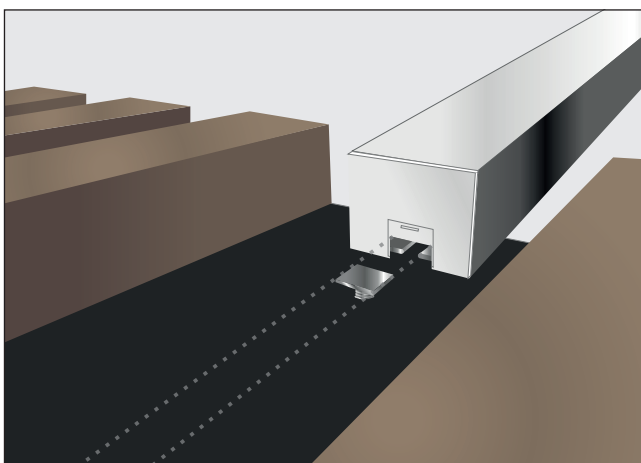
MV LED monteringsveiledning for spilehimling



1. Fjern spilen der du ønsker å plassere LED spilen - velg lengder mellom 60cm og 120cm



2. Dytt skruen gjennom et hull i metallskinnen, og monter stoppskive og vingemutter.



3. Tre LED spilen over skruhodene til den er riktig plassert, og stram med stoppskruene og mutteren. Plasser deretter det lille lokket på - som kneppes på i enden.



4. Snitt duken og dra kabel med plugg i enden til baksiden. Koble deretter til en passende LED driver. Kabel er 2 meter lang.