

Foto: Halvor Gudim

# MV LED *Pro*

## NY GENERASJON MED MV LED

En bærekraftig MV LED med utskiftbar LED modul!  
Armaturet er utviklet for å erstatte spiler i spilehimling-systemer. Kan også brukes til andre installasjoner.

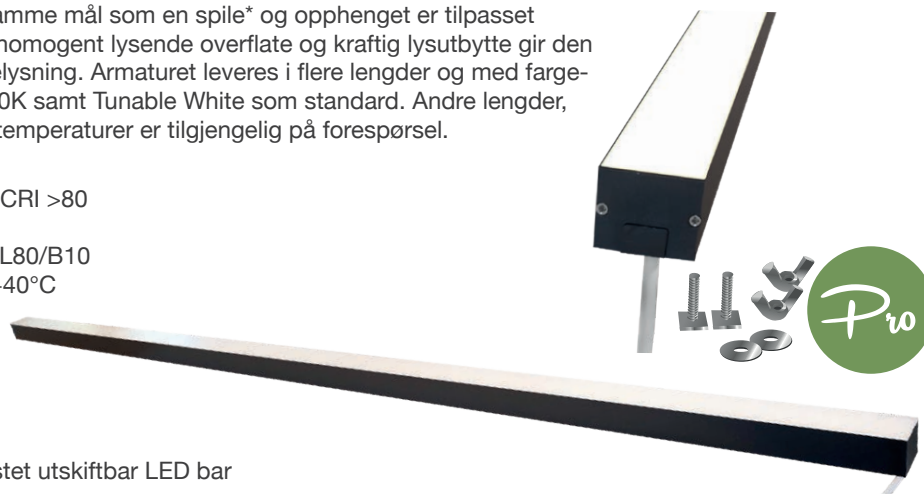
### NYHET!

Utskiftbar lyskilde  
med magnetisk  
feste. Velg mellom  
3000K, 4000K eller  
tunable white

# MV LED Pro m/utskiftbar LED modul

Armaturet leveres med samme mål som en spile\* og opphenget er tilpasset spilehimplingsplater. Med homogent lysende overflate og kraftig lysutbytte gir den et godt lys for generell belysning. Armaturet leveres i flere lengder og med fargetemperaturer 3000K, 4000K samt Tunable White som standard. Andre lengder, lakkeringsfarger og fargetemperaturer er tilgjengelig på forespørsel.

- Binning MacAdam 3
- God fargegjengivelse CRI >80
- Spenning 24V
- Levetid 50 000 Timer L80/B10
- Ta Temperatur -20... +40°C



MV LED Pro - med magnetfestet utskiftbar LED bar

Art nr	LED/m	Må (mm)	Fargetemperatur	Watt/stk	Lumen/stk	Energiklasse
<b>IP20</b>						
124403	144	597 x 27 x 34	3000K	14,4	1600	F
124404	144		4000K	15,5	1840	F
124405	112		TW 2200-6500K	12,3	1120	G
124406	288	1197x27x37	3000K	26,5	3250	E
124407	288		4000K	28,5	3750	E
124408	224		TW 2200-6500K	23,7	2440	F
<b>IP44</b>						
124409	144	597 x 27 x 34	3000K	14,4	1430	F
124410	144		4000K	15,5	1480	F
124411	112		TW 2200-6500K	12,3	930	G
124412	288	1197x27x37	3000K	26,5	2900	F
124413	288		4000K	28,5	3020	F
124414	224		TW 2200-6500K	23,7	1980	G

\*Tilpasset Modulvegger sitt spilesystem der en spile er 34 x 27mm (b x h)



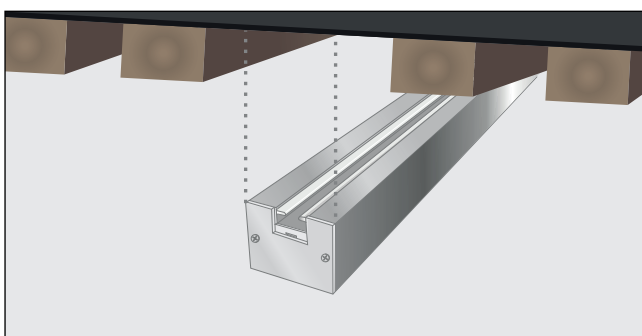
Utskiftbar LEDbar tilpasset MV LED Pro

Art nr	LED/m	Må (mm)	Fargetemperatur	Watt/stk	Lumen/stk	Energiklasse
<b>IP20</b>						
124415	144	577 x 15x3	3000K	14,4	2500	C
124416	144		4000K	15,3	2870	C
124417	112		TW 2200-6500K	12,3	1750	E
124418	288	1175 x 15x3	3000K	26,5	4630	C
124419	288		4000K	28,5	5280	C
124420	224		TW 2200-6500K	23,7	3400	E
<b>IP44</b>						
124421	144	577 x 15x3	3000K	14,4	2260	D
124422	144		4000K	15,5	2360	D
124423	112		TW 2200-6500K	12,3	1500	E
124424	288	1175 x 15x3	3000K	26,5	4170	D
124425	288		4000K	28,5	4300	D
124426	224		TW 2200-6500K	23,7	2880	E

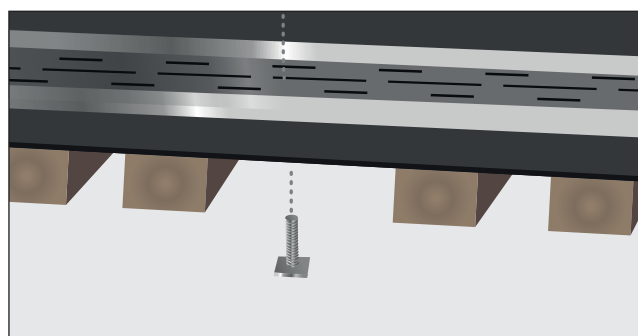
Ved utskifting fjernes avdekningen og endelogg ved kabel. LED modulen med magnetisk feste erstattes enkelt med ny. Sett deretter på plass avdekning og skru fast endene. Da er den klar til bruk!



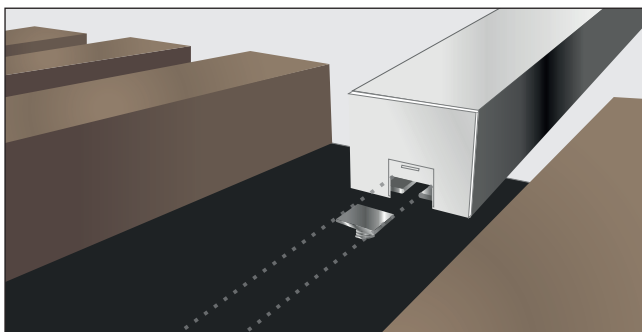
### MV LED monteringsveiledning for spilehimling



1. Fjern spilen der du ønsker å plassere LED spilen - velg lengder mellom 60cm og 120cm



2. Dytt skruen gjennom et hull i metallskinnen, og monter stoppskive og vingemutter.



3. Tre LED spilen over skruhodene til den er riktig plassert, og stram med stoppskruene og mutteren. Plasser deretter det lille lokket på - som kneppes på i enden.



4. Snitt duken og dra kabel med plugg i enden til baksiden. Koble deretter til en passende LED driver. Kabel er 2 meter lang.

Fester for systemhimling er inkludert - Skruer, skiver og muttere. 597mm - 2stk, 1197mm - 3 stk.

\* Tilpasset Modulvegg sitt spilesystem der en spile er 34 x 27mm (b x h)

\*\* Andre fargetemperaturer og lengder er tilgjengelig på forespørsel

\*\*\* Når begge fargetemperaturer lyser 100%

LED driver selges separat - se info om drivere på siste side!

#### Ekstra tilbehør

Ved kobling av flere MV LED armaturer, montering på andre flater - eller dersom armaturet skal benyttes som nedhengt pendel.



Kabelsplitter 4 til 1  
Varenr 118512  
Varenr TW 122856



Kabel med hunplugg 2m  
Varenr 118510  
Varenr TW 122855



Kabel med hanplugg 2m  
Varenr 118511  
Varenr TW 122854



Skjøt m/plugg han/hun 2m  
Varenr 118960  
Varenr TW 122857



Festeclips 2 pk  
El nr 32 058 58



Vaieroppheng 2 x 150cm  
El nr 32 051 69

Velg hvordan du ønsker å styre dine MV LED armaturer!  
Her er forslag til LED drivere!



### LED driver 24V 100W med 2 kanaler for Tunable White

- DALI eller impulsdimming
- 0-100W effekt
- To impulsbrytere; en for å dimme og en for å endre fargetemperaturen
- Dimmer 100-0,1%
- Flimmerfri, egner seg i TV og film studio
- PWM frekvens 3600 Hz
- Mål LxBxH: 293 x 43 x 30 mm



100W  
66 043 32

**EASY  
LED  
CONCEPT**

### ELC drivere DALI-2 / Impuls

- Dimmer fra 100 – 1%
- Flimmerfri dimming ref. kameraovervåking og BREEAM - frekvens PWM >3600Hz
- Levetid beregnet med full belastning, avhengig av Ta temperatur
- 5 års garanti



**EASY  
LED  
CONCEPT**



**DALI vridimmer ELC**  
med innebygget DALI strømforsyning  
(100mA) 14 105 22

	0-240W	0-150W	0-100W	0-75W	35W
Levetid	100.000 t	50.000 t	50.000 t	50.000 t	50.000 t
Varenr	124386	123173	120310	120311	124488

### Tridonic Casambi

- Dimmer fra 100 – 1%
- Ingen målbar støy uansett dimmenivå
- Flimmerfri dimming ref. kameraovervåking og BREEAM - frekvens PWM >1000Hz
- Konstant lysutbytte/CLO: samme lumenutbytte over hele levetiden kan programmeres
- Kompatibel med EN50172 for nødløst drift
- 5 års garanti
- Opptil 100 000 timer levetid med full belastning, avhengig av Ta temperatur
- LED driver basicDIM styres trådløst med 4remote BT via App, eller bryterpanel
- Last ned: **4remote BT** App og du er i gang!

**CASAMBI**

**TRIDONIC**



150W 66 043 57    100W 66 043 56    60W 66 043 55    35W 66 043 54



15-150W	10-100W	6-60W	3,5-35W
66 043 57	66 043 56	66 043 55	66 043 54

### Fasedimbare LED drivere ELC

- Dimmes med fasesnitt og faseavsnitt dimmere
- LED driver for fasedimming forkant og bakkant, benytt gjerne LED vridimmer fase 200VA eller 1-10V potmeter (gjelder 30W, 60W og 200W eller Impuls (gjelder 150W).
- Noen varianter dimmes også med 0/1-10V eller impuls
- Flimmerfri dimming ref. BREEAM\*\* og kameraovervåking
- Justerbar utgangsspenning 21,5 – 25,5V på 30W, 60W og 90W driverne
- IP66 LED driver leveres med 20 cm gummikabel både på primær- og sekundærsiden
- Levetid 50.000 timer ved Ta 40°C og 100% belastning



**EASY  
LED  
CONCEPT**

30W Fasedim & 0/1-10V	60W Fasedim & 0/1-10V	90W Fasedimbar	150W Fasedimbar/ Impuls	200W Fasedim & 0/1-10V	LED vridimmer fase 200VA
66 043 35	66 043 28	66 043 29	66 000 30	66 043 87	14 002 25