

**EASY
LED
CONTROL**

nortronic

ELC – Easy LED Control

Enkle LED lysstyringsprodukter



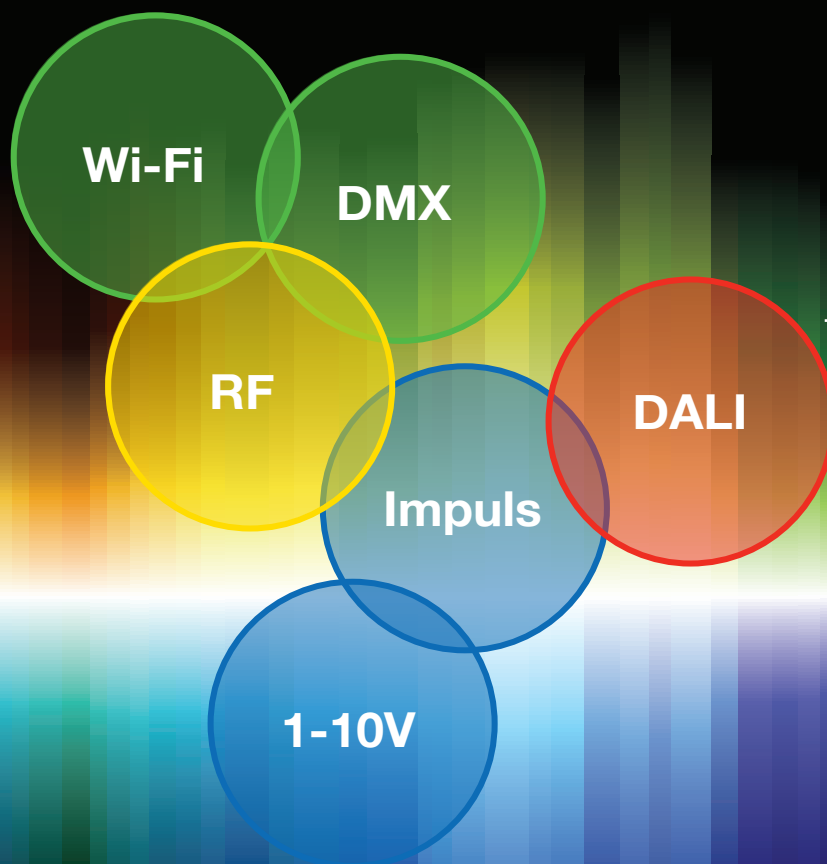
Wi-Fi

RF

DMX

DALI

1-10V



ELC – Easy LED Control

Enkle LED lysstyringsprodukter. Se www.nortronic.no for flere dimbare løsninger for en kanal- og RGB LED, med Wi-Fi, RF, DMX, DALI, 1-10V, impuls, fjernkontroll, veggpanel etc.

Med forbehold om trykfeil og endringer

17

Easy LED Control
PRODUKTER

- 4-7 ● LED dimmer impuls/RF SC
- 4-7 ● Trådløst pot. meter RF SC
- 4-7 ● Bryter 1-Kanal RF SC
- 4-7 ● Bryter 2-Kanal RF SC
- 4-5 ● Fjernkontroll RF SC 4 kanaler
- 8-9 ● LED dimmer RF RGBW
- 10-11 ● LED dimmer Wi-Fi RF RGBW
- 12-13 ● LED Dimmer DMX RGBW
- 8-15 ● Veggpanel RF/DMX RGBW
- 8-11, 14-15 ● Fjernkontroll RF RGBW
- 14-15 ● Fjernkontroll TW RF
- 16-17 ● LED Dimmer DALI/impuls 1 adr/kanal
- 16-17 ● LED dimmer DALI 1-4 adr/kanaler
- 16-17 ● LED Dimmer DALI 8A Mini 1 adr/kanal
- 18-19 ● LED driver 24V DC 8-75W impuls og 1-10V
- 20-21 ● LED driver MULTI DALI + Impuls dimming
- 22-23 ● LED driver MULTI - DALI + impuls dimming

LED dimmer Impuls og/eller trådløst
LED dimmer impuls/RF SC El. nr 1411188

LED dimmer for 12-36V DC med 4x5A utganger. Settes enkelt opp mot trådløse brytere, potmeter eller fjernkontroll ved å trykke «learn» knapp på dimmeren etterfulgt av et kort trykk på senderen. Kvitterer med at lyset blinker en gang. Har også mulighet for tilkobling av impulsbryter. For å slette oppmeldte sendere og tilbake stille dimmeren tilbake til fabrikkstandard, holdes «learn» knappen inne i mer enn 5 sek. Fjernkontroll RF SC 4 kanaler El. nr 1411164 gjør det mulig og styre alle fire utganger individuelt.



Potmeter RF SC
El. nr 1410500




Bryter 1-Kanal RF SC
El. nr 1410576




Bryter 2-Kanal RF SC
El. nr 1410577

Fjernkontroll RF SC 4 kanaler El. nr 1411164

Fjernkontroll for individuell styring av 4 utganger på LED dimmer impuls/RF SC ELC (El. nr 1411188) Settes opp mot LED dimmer ved å trykke «learn» på dimmeren etterfulgt av et trykk på  eller 

 Kort trykk = På (siste innstilte nivå). Langt trykk = dim opp

 Kort trykk = Av. Langt trykk = dim ned

  Alle kanaler på/av på siste innstilte nivå



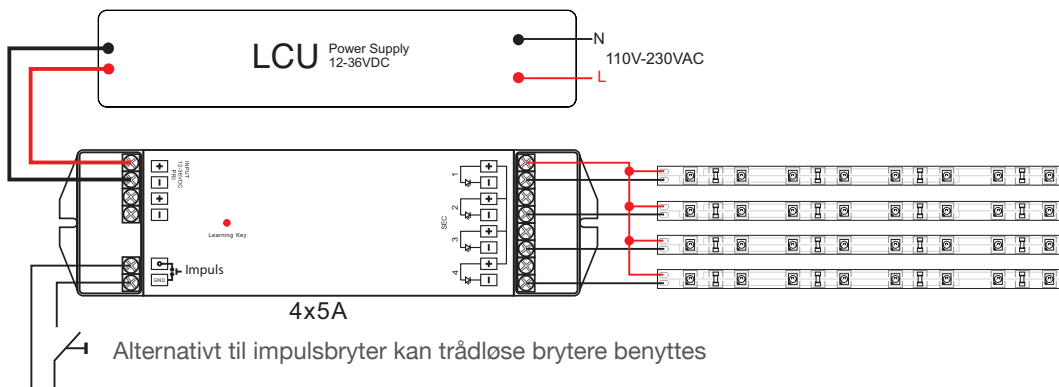
EASY LED CONTROL

LED dimmer for styring av en farge med impuls og/eller trådløst

LED dimmer Impuls/RF SC

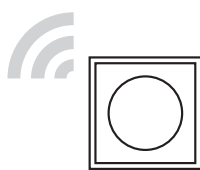
LED dimmer	1411188
Styresignal	Impuls/RF (radio frekvens)
Spenning	12-36V DC
Utgang	4x5A
Mål (lxbxh)	178,9x45,5x18,6mm

- LED dimmer med Impuls styring
- Kan også styres trådløst via bryter, pot. meter eller fjernkontroll



Trådløst pot. meter RF SC

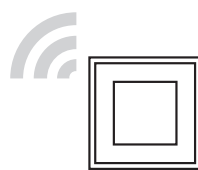
El. nr	1410500
Styresignal	RF (radio frekvens)
Mål (lxbxh)	86x86x27mm



Trådløst pot. meter
El. nr 1410500

Bryter 1-Kanal RF SC

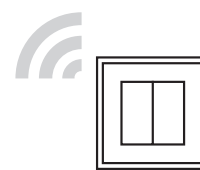
El. nr	1410576
Styresignal	RF (radio frekvens)
Mål (lxbxh)	86x86x13,8mm



Trådløst bryter 1-kanal
El. nr 1410576

Bryter 2-Kanal RF SC

El. nr	1410577
Styresignal	RF (radio frekvens)
Mål (lxbxh)	86x86x13,8mm



Trådløst bryter 2-kanal
El. nr 1410577

En trådløs bryter kan styre mange mottakere, og hver mottaker kan styres av inntil 8 trådløse enheter
Bryterne kommer i glassramme. Inkl. batteri. Passer også i ELKO ramme

Fjernkontroll RF SC 4 kanaler

El. nr	1411164
Styresignal	RF (radio frekvens)
Mål (lxbxh)	136,5x40x11,5mm

- Fjernkontroll for styring av fire kanaler
- Enkel programmering
- Inkl batteri (CR2025 3V)

SC = single color/en farge

Trådløs potmeter og brytere

Trådløs potmeter RF SC EI. nr 1410500

Settes enkelt opp mot trådløs mottaker (LED dimmer Impuls/RF SC) ved å trykke «learn» knappen på mottakeren, etterfulgt av ett trykk på vrihjulet. Kvitterer ved at lyset blinker en gang.

LED dimmer impuls/RF SC EI. nr 1411188

Bryter 1-Kanal RF SC EI. nr 1410576

Settes enkelt opp mot trådløs mottaker (LED dimmer Impuls/RF SC) ved å trykke «learn» knappen på mottakeren, etterfulgt av ett trykk på bryteren. Kvitterer ved at lyset blinker en gang.

- Kort trykk tenner eller slukker lyset.
- Lange trykk dimmer lyset.

LED dimmer impuls/RF SC EI. nr 1411188

Bryter 2-Kanal RF SC EI. nr 1410577

Settes enkelt opp mot trådløs mottaker (LED dimmer Impuls/RF SC ELC) ved å trykke «learn» knappen på mottakeren, etterfulgt av ett trykk på bryteren. Kvitterer ved at lyset blinker en gang. Hver av de to trykkene kan settes opp mot hver sin LED dimmer (to stk.)

- Kort trykk tenner eller slukker lyset.
- Lange trykk dimmer lyset.

LED dimmer Impuls/
RF SC EI. nr 1411188



Learn

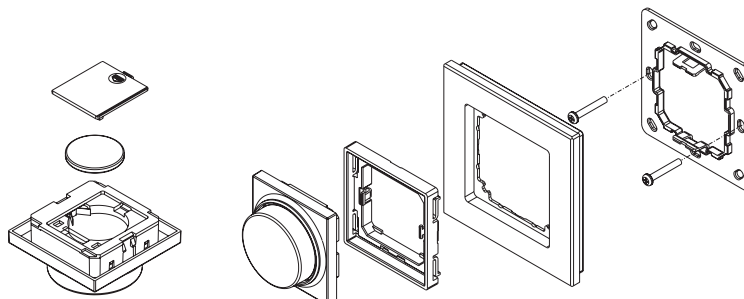
EASY LED CONTROL

Trådløst pot. meter og brytere

Trådløst pot. meter RF SC

Pot. meter	El. nr 1410500
Styresignal	RF (radio frekvens)
LED dimmer	El. nr 1411188
Mål (lxbxh)	86x86x27mm

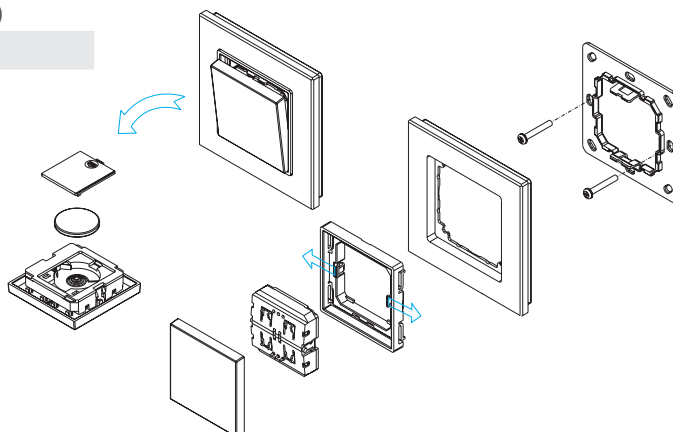
- Dimmer med glassramme
- Inkl. batteri
- Passer i ELKO ramme



Bryter 1-Kanal RF SC

Bryter	El. nr 1410576
Styresignal	RF (radio frekvens)
LED dimmer	El. nr 1411188
Mål (lxbxh)	86x86x13,8mm

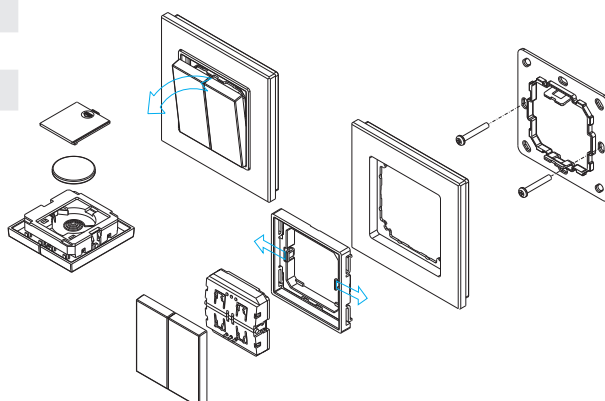
- Trådløs bryter i glassramme
- Inkl. Batteri
- Passer i ELKO ramme



Bryter 2-Kanal RF SC

Bryter	El. nr 1410577
Styresignal	RF (radio frekvens)
LED dimmer	El. nr 1411188
Mål (lxbxh)	86x86x13,8mm

- Trådløs bryter i glassramme
- Inkl. batteri
- Passer i ELKO ramme



SC = single color/en farge

LED dimmer for styring av RGBW trådløst
LED dimmer RF RGBW El. nr 1410582

LED dimmer for 12-36V DC med 4x5A utganger. LED dimmeren programmeres opp mot fjernkontroll/veggpanel ved å trykke på «learn» knappen på LED dimmeren, etterfulgt av ett trykk på fargehjul på fjernkontroll/panel. Kvitterer med at lyset blinker en gang. Ønsker du å slette programmeringen av oppmeldt fjernkontroll/panel gjøres dette ved og holde «learn» knappen inne i 5 sek. En LED dimmer RGBW kan styres av inntil 8 fjernkontroller og/eller veggpaneler.


**Veggpanel RF/DMX RGBW
El. nr 1410583**

- Veggpanel med glassramme
- For RGB(W) lyskilder
- Dim opp/ned
- Fargehjul for presis kontroll av farger
- Forprogrammerte sekvenser
- Mulighet for lagring av inntil fire farger

**Fjernkontroll RF RGBW
El. nr 1410581**

- Fargehjul for presis kontroll av farger
- Åtte forprogrammerte sekvenser
- Mulighet for lagring av inntil fire farger
- Styring av inntil to soner (to mottakere)

EASY LED CONTROL

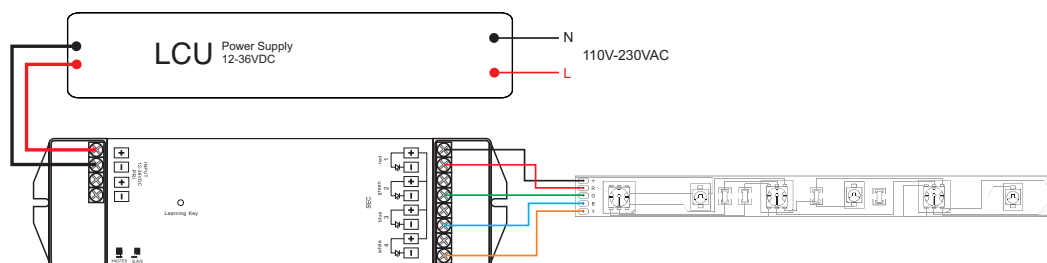
LED dimmer for styring av RGBW trådløst

LED dimmer RF RGBW

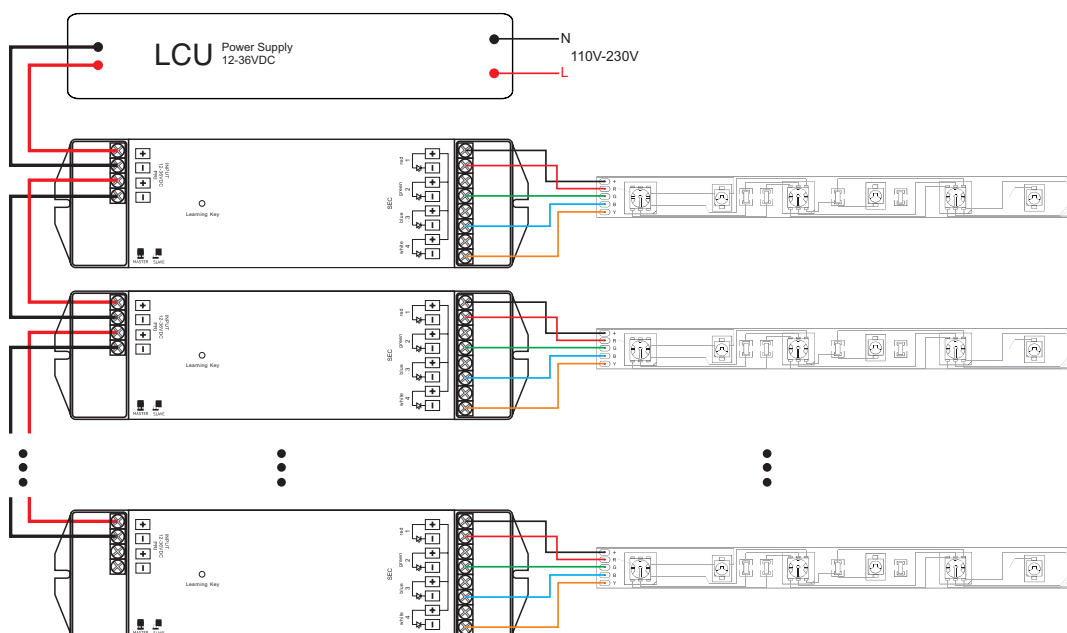
LED dimmer	El. nr 1410582
Styresignal	RF (radio frekvens)
Inngangsspenning	12-36V DC
Utgang	4x5A
Fjernkontroll	El. nr 1410581
Veggpånel	El. nr 1410583
Mål (lxbxh)	178,9x45,5x18,6mm

- LED dimmer for RGB(W)
- Styres via fjernkontroll eller trådløst veggpanel

1) Koblingskjema en dimmer



2) Koblingskjema flere enheter/dimmere



Flere LED dimmere kan kobles sammen i et master/slave prinsipp ved hjelp av rytter 2.

LED dimmer for styring av RGBW med Wi-Fi og/eller trådløst



LED dimmer WIFI RF RGBW EI. nr 1410580

Led dimmeren genererer sitt egne trådløse nettverk, som styres fra din trådløse enhet tilkoblet nettverket. (Nettverket Easycolor vil være synlig i din oversikt over trådløse nettverk)

Appen settes opp med følgende parameter mot nettverket (fabrikkinstillt): **SSID: EasyColour, IP: 10.10.100.254 : 8899, Name: EasyColor**

Ønsker du å koble dimmer opp mot eget hjemmenettverk, last ned appen Easylighting. Når appen er installert velg settings> connect WIFI led Controller to your home network, og følg anvisninger videre via Appen.

Settes opp mot fjernkontroll/veggpanel/APP ved å trykke på «learn» knappen på LED Dimmeren, etterfulgt av ett trykk på fargehjul på senderen. Kvittrerer med at lyset blinker en gang.



Veggpanel RF/DMX RGBW
EI. nr 1410583



Fjernkontroll RF RGBW
EI. nr 1410581

EASY LED CONTROL

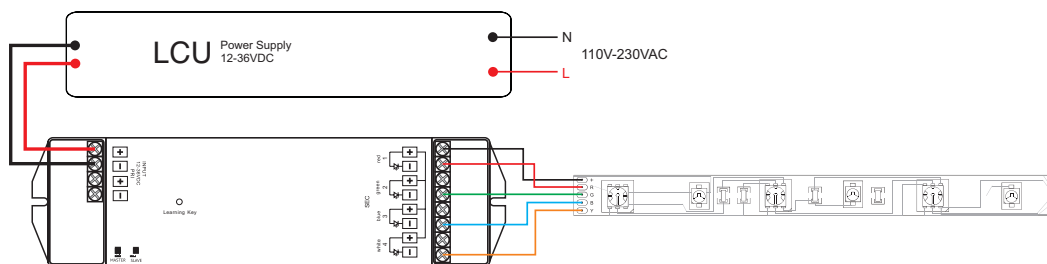
LED dimmer for styring av RGBW med Wi-Fi og/eller trådløst

LED Dimmer Wi-Fi RF RGBW

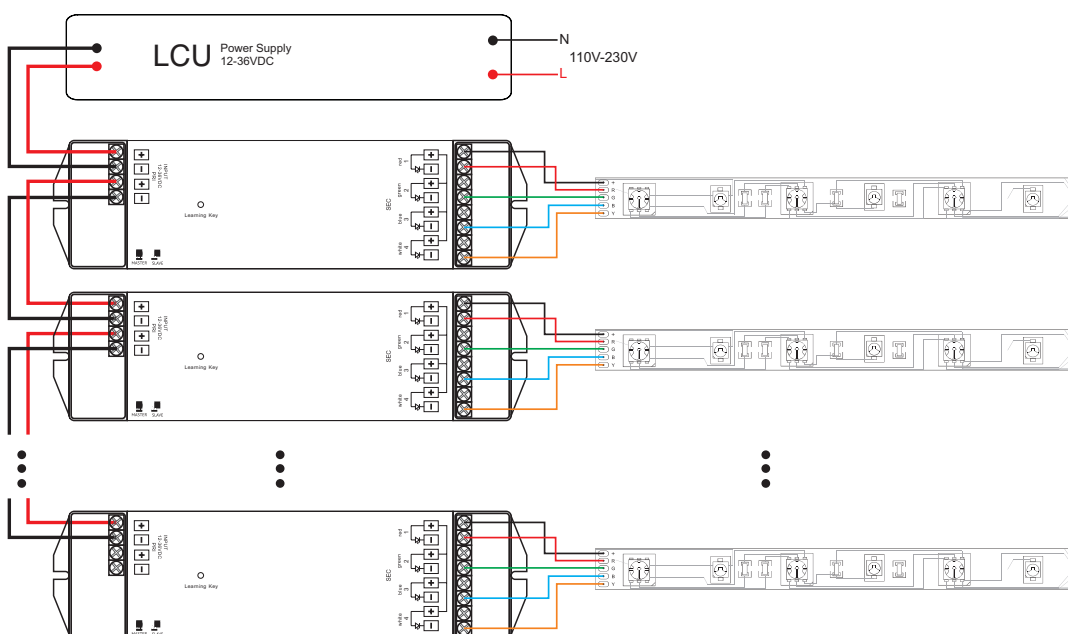
LED dimmer	El. nr 1410580
Styresignal	WIFI/RF (radio frekvens)
Fjernkontroll	El. nr 1410581
Veggpånel	El. nr 1410583
Inngangsspenning	12-36V DC
Utgang	4x5A
Mål (lxbxh)	178x58x22mm

- LED dimmer med innebygget trådløst nettverk for APP styring
- Kan også styres via fjernkontroll eller trådløst veggpanel
- Appene RealColor, EasyColor og Easy lighting er tilgjengelige for nedlastning via Google Play (Android) eller App Store (iOS) kostnadsfritt
- Kan kobles opp mot eget hjemmenettverk via EasyLighting appen

1) Koblingskjema en dimmer



2) Koblingskjema flere enheter/dimmere

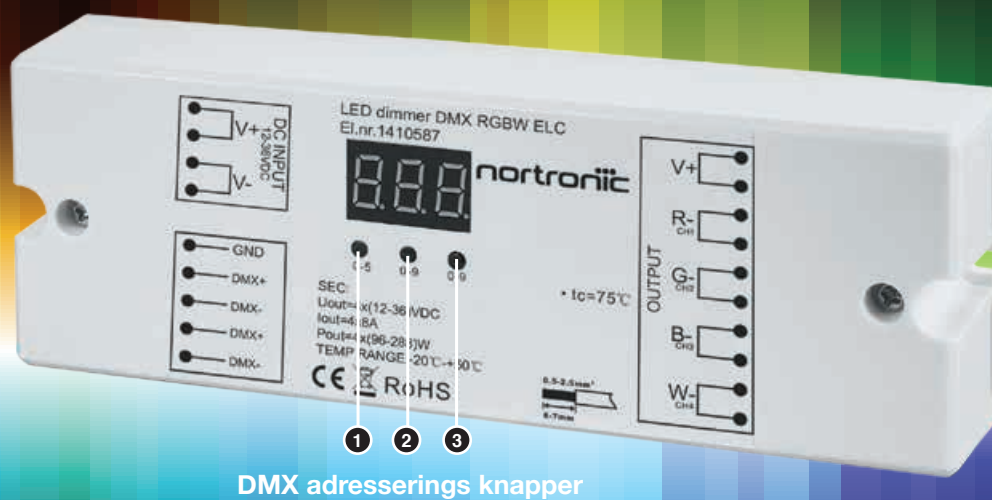


Flere LED dimmere kan kobles sammen i et master/slave prinsipp.

LED dimmer med DMX og veggpanel for RGBW

LED Dimmer DMX RGBW El. nr 1410587

Dimmeren kan settes opp med tre eller fire adressers drift avhengig av behov. Hold knapp «2» og «3» inne i 2 sek. Når displayet blinker kan du velge mellom tre eller fire adresser med knapp «1». Når riktig modus er valgt låses valget med å trykke på en av de tre knappene. Dimmeren er fabrikkinnstilt med fire adressers drift.

Veggpel RF/DMX RGBW
El. nr 1410583

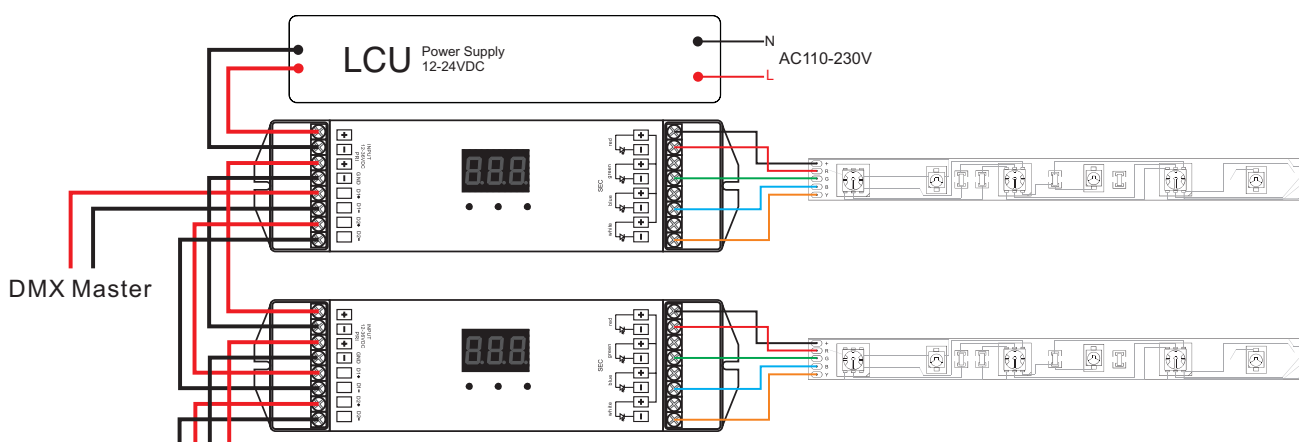
1. Scenarietknapper
2. Dim opp/ned
3. Individuell styring av farger. Holdes inne for å dimme farger opp/ned
4. Avspilling av sekvens (holdes inne for å endre hastigheten på sekvensen)
Totalt 10 lagrede sekvenser.
5. Av/på

EASY LED CONTROL LED dimmer med DMX og veggpanel for RGBW

LED Dimmer DMX RGBW

LED dimmer	El. nr 1410587
Styresignal	DMX
Inngangsspenning	12-36V DC
Ingangssignal	4xDMX (1adr. pr. utgang)
Utgang	4x8A PWM
Mål (lxbxh)	168x59x29mm
Styrepanel	DMX 1410583

- Kraftig LED dimmer med DMX styring
- 4x8A på sekundærsiden
- Startadresse settes manuelt på dimmeren og vises i numerisk display på fremsiden
- Kan settes opp med tre eller fire adresser ut på sekundærsiden avhengig av behov (RGB/RGBW)

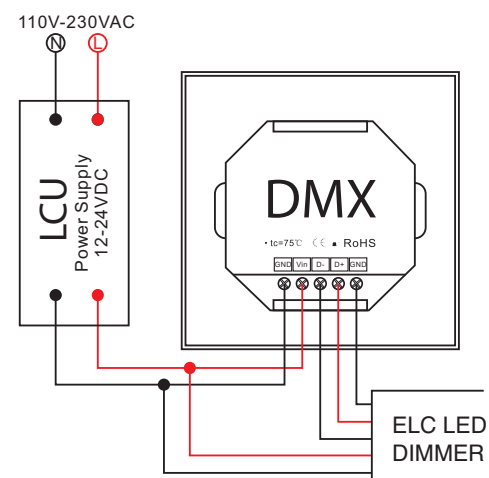


Veggpanel RF/DMX RGBW

Veggpanel	El. nr 1410583
Styresignal	RF (radio frekvens) eller DMX
Driftsspenning	12-24V DC
LED dimmer	El. nr 1410587
Mål (lxbxh)	86x86x29,1mm

- Veggpanel med glassramme
- For RGB(W) lyskilder
- Fargehjul for presis kontroll av farger
- Forprogrammerte sekvenser
- Kablet kommunikasjon via DMX
- Mulighet for lagring av inntil 4 faste farger

Driftsspenning til panelet kan hentes fra LED driver



Veggpånel og fjernkontroller

Veggpånel RF/DMX RGBW
EI. nr 1410583

1. Lagring av scenarier, faste farger/sekvens
2. Dim opp/ned
3. Individuell styring av farger. Holdes inne for å dimme farger opp/ned
4. Avspilling av sekvens (holdes inne for å endre hastigheten på sekvensen)
Totalt 10 lagrede sekvenser
5. RGB og W (hvit) kan styres uavhengig av hverandre
6. Av/på


Fjernkontroll RF RGBW
EI. nr 1410581

Settes enkelt opp mot LED dimmer RF RGBW ELC (EI. nr 1410582) eller LED dimmer WIFI RF RGBW ELC (EI. nr 1410580) ved å trykke «learn» på dimmeren etterfulgt av ett trykk på Z1 eller Z2 for hvilken sone som programmeres, deretter et trykk på fargehjulet. Kvittrer med at lyset blinker en gang.

Fjernkontroll TW RF
EI. nr 1411163

Fjernkontroll for styring av tunable white LED striper. Lar deg enkelt velge fargetemperatur ved hjelp av fargehjulet på fjernkontrollen. Mulighet for styring av 6 soner og lagring av inntil 6 scenarier pr. sone. Brukes sammen med LED dimmer RF RGBW ELC EI. nr 1410582

Fjernkontrollen meldes opp mot LED dimmeren ved å trykke «learn» på dimmeren etterfulgt av å velge hvilken sone på fjernkontrollen (1-6) som skal programmeres. Trykk deretter på fargehjulet. Lyset vil så blinke en gang som en kvittering på at programmeringen var vellykket.

1. Fargetemperaturhjul
2. Av/på
3. 25% Lys
4. 50% Lys
5. 75% Lys
6. 100% Lys
7. Scenarie knapper
8. Sone knapper

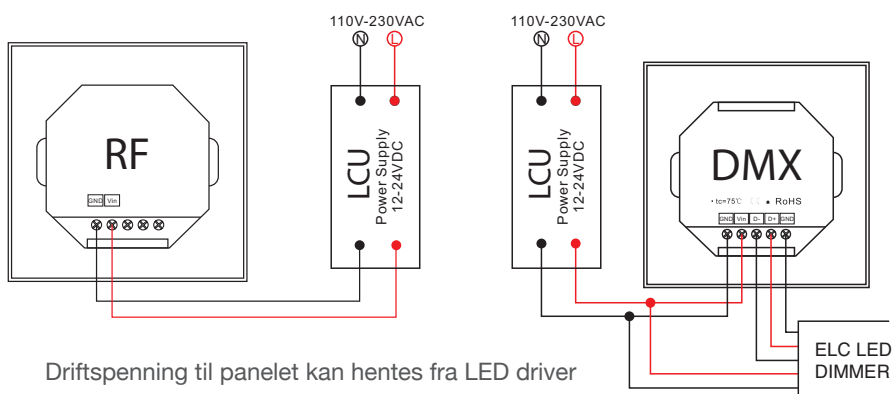


EASY LED CONTROL Veggpanel og fjernkontroller

Veggpanel RF/DMX RGBW

Veggpanel	El. nr 1410583
Styresignal	RF (radio frekvens) eller DMX
Driftsspennning	12-24V DC
LED dimmer	El. nr 1410587
Mål (lxbxh)	86x86x29,1mm

- Veggpanel med glassramme
- For RGB(W) lyskilder
- Fargehjul for presis kontroll av farger
- Forprogrammerte sekvenser
- Kabelt kommunikasjon via DMX
- Trådløs kommunikasjon via RF
- Mulighet for lagring av inntil 4 farger/sekvenser



Fjernkontroll RF RGBW

Fjernkontroll	El. nr 1410581
Styresignal	RF (radio frekvens)
LED dimmer	El. nr 1410580/1410582
Mål (lxbxh)	131,6x43,8x24,5mm

- Fargehjul for presis kontroll av farger
- Åtte forprogrammerte sekvenser
- Mulighet for lagring av inntil 4 farger
- Styring av inntil 2 soner (2 mottakere)



Hjul for fargevalg



Kort trykk: Tenner eller slukker hver farge.



Langt trykk: Dimmer opp/ned hver farge.



Endrer hastighet på sekvens



Dimmer opp/ned



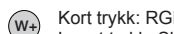
Av/på



Valg av forprogrammert sekvens, hver knapp har to sekvenser.



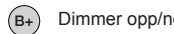
Scenarie knapper. Ønsket farge stilles inn med fargehjulet, og lagres deretter ved og holde ønsket scenarieknapp inne i 2.sek. Kvitterer ved at lyset blinker en gang.



Kort trykk: RGB blandet kald hvit, nøytral hvit og varmhvit. Langt trykk: Skru av/på RGB kanaler.



Endre hastighet på sekvens



Dimmer opp/ned



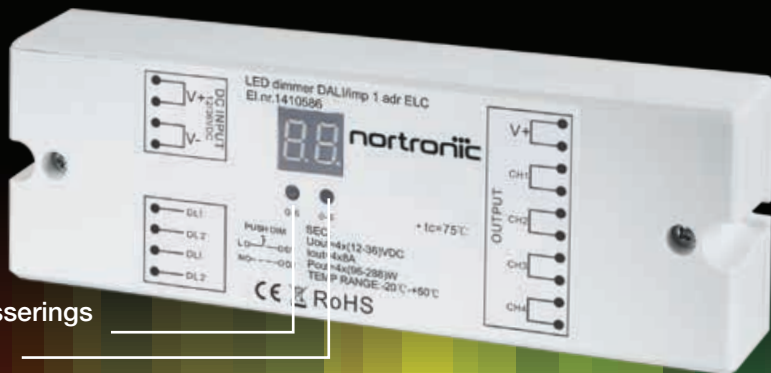
Valg av sone

Fjernkontroll TW RF

Fjernkontroll	El. nr 1411163
Styresignal	RF (radio frekvens)
LED dimmer	El. nr 1410582
Mål (lxbxh)	140x48x17mm

- Fjernkontroll for tunable white LED Stripper
- Hjul for presis kontroll av fargetemperatur
- Styring av inntil 6 soner
- Lagring av inntil 6 fargetemperaturer pr. sone

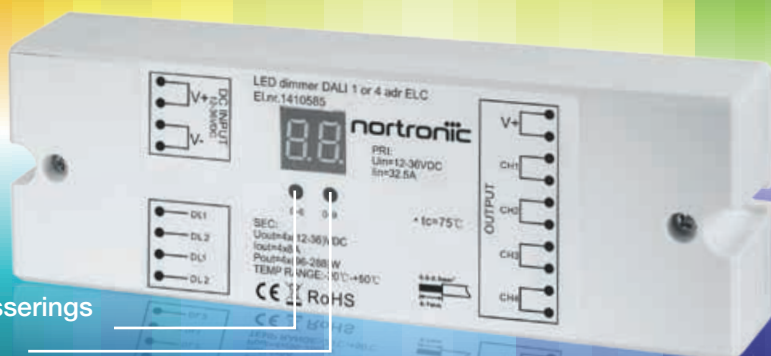
LED Dimmere DALI/impuls



DALI adresserings knapper

LED Dimmer DALI/impuls 1 adr. El. nr 1410586

Manuell adressering på dimmeren: langt trykk, numerisk display blinker. Korte trykk for å velge adresse, langt trykk for å lagre adresse. Impuls styring og DALI styring kan ikke benyttes samtidig. Ved bruk av impuls bryter (230V) vil korte trykk tenne eller slukke lyset, mens lange trykk dimmer lyset opp eller ned.



DALI adresserings knapper

LED dimmer DALI 1-4 adr. El. nr 1410585

Manuell DALI adressering: Hold en av to trykknapper inne til det blinker i det numeriske displayet på dimmeren. Velg deretter ønsket startadresse med knappene. Lagre adressen ved å holde en av de to knappene inne igjen. Valg av antall adresser i bruk: Hold begge knappene inne til du ser det står 4A i displayet. Ved og bruke trykknappene kan du endre til det står 1A, 2A, 3A og 4A for hvor mange adresser/utganger du ønsker og bruke. Settes dimmeren til 1A vil en adresse styre alle utgangene parallelt.



DALI

LED Max 8A

12-36V DC

LED Dimmer DALI 8A Mini El. nr 1411114

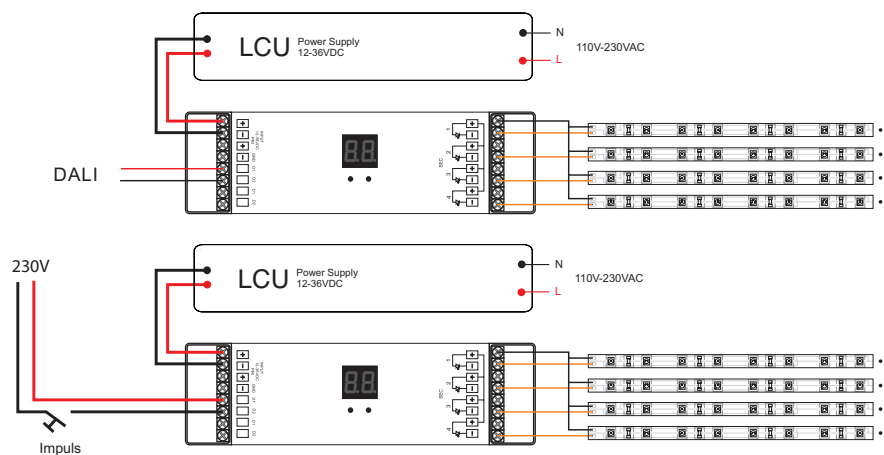


EASY LED CONTROL LED dimmere DALI/impuls

LED dimmer DALI/impuls 1 kanal/adresse

El. nr	1410586
Styresignal	DALI/Impuls (230V)
Inngangsspenning	12-36V DC
Utgang	4x8A på en DALI adresse
Mål (lxbxh)	168x59x29mm

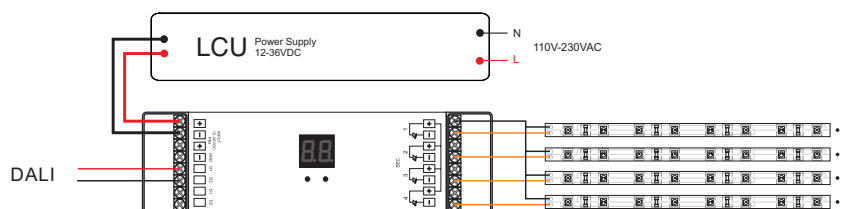
- Kraftig LED dimmer med DALI eller impuls (230V) styring
- Bruker kun en DALI adresse
- 4x8A på sekundærsiden
- Start adresse kan settes manuelt på dimmeren ved hjelp av numerisk display, eller via software



LED dimmer DALI 1-4 kanaler/adresser

El. nr	1410585
Styresignal	DALI
Inngangsspenning	12-36V DC
Utgang	4x8A PWM
Mål (lxbxh)	168x59x29mm

- Kraftig DALI dimmer med mulighet for og velge antall adresser i bruk (1-4 adresser)
- Manuelt adresserbar ved hjelp av trykknapper og numerisk display på dimmeren eller via software
- RGB(W)



LED dimmer DALI 8A mini 1 kanal/adresse

El. nr	1411114
Styresignal	DALI
Inngangsspenning	12-36V DC
Utgang	1x8A
Mål (lxbxh)	82x33x20mm

- Liten og kompakt LED dimmer for DALI dimming
- 12-36V DC, 8A LED
- Adresseres via software

LED driver 24V DC 8-75W impuls og 1-10V
El. nr 6604313

Doble klemmer på primærsiden gjør det enklere å koble videre til neste driver.


Impuls

Av/på med kort trykk <1 sekund på bryteren. Trinnløs dimming langt trykk >1 sekund på bryteren, lyset dimmes opp/ned annenhver gang. Opptil 50 drivere kan kobles til samme bryter. Synkroniseres ved å holde impulsbryter inne i 15 sekunder, alt dimmes da til 50%

1-10V og 0-10V

Ved 1-10V dimming kan flere drivere styres parallelt fra styresystemet eller pot. meteret. Kan settes opp til 0-10V styring, slik at lyset kan dimmes til av/på med vanlig 1-10V pot. meter. Kun 2 ledere til pot. meteret ved denne funksjon.

MAKS KABELLENGDE

0,75 mm ²	—	5 meter
1,00 mm ²	—	10 meter
1,50 mm ²	—	20 meter
2,50 mm ²	—	30 meter



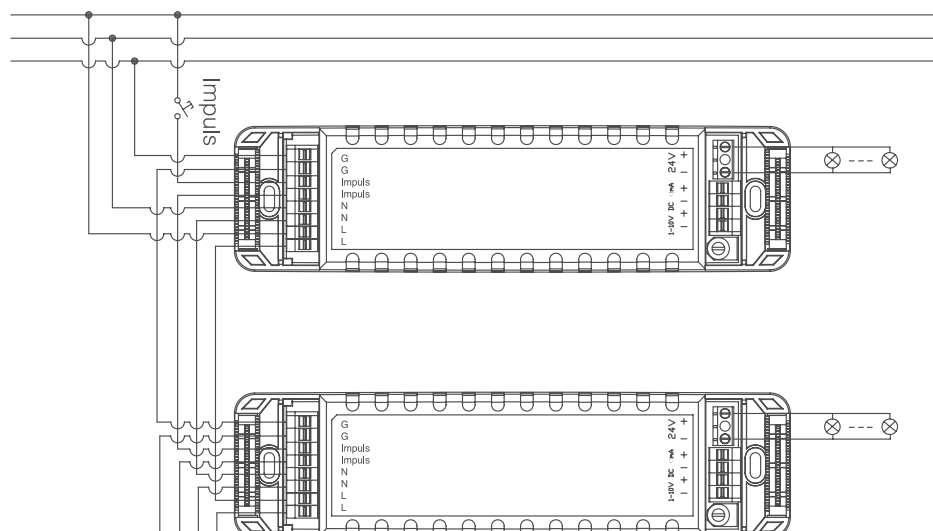
EASY LED CONTROL

Dimbar LED driver impuls/1-10V

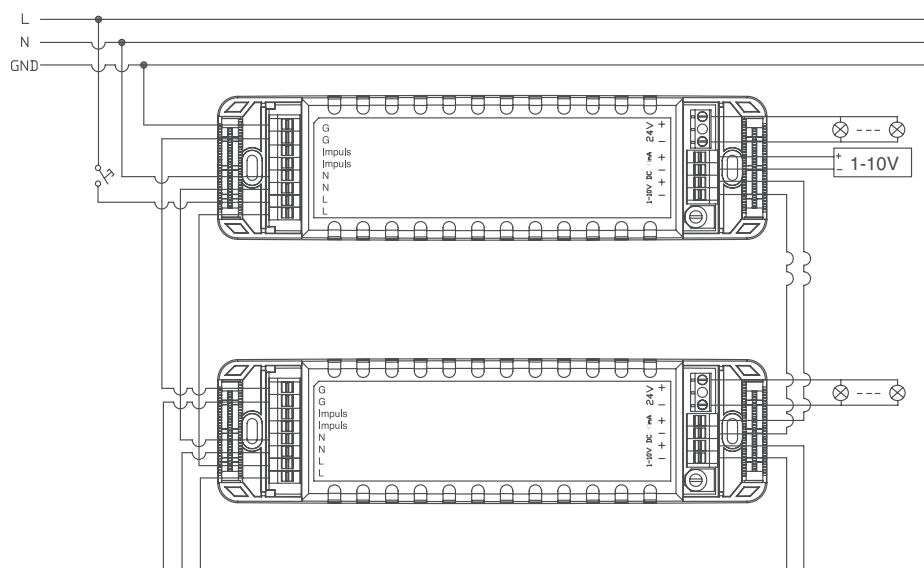
LED driver 24V DC 8-75W impuls og 1-10V

El. nr	6604313	<ul style="list-style-type: none"> • Levetid 50 000 timer – 3 års garanti • Dimmer 100 – 10% • Synkronisering opp til 50 enheter • EMC – CE - Semko godkjent • Minnefunksjon • Strekkavlaster
Spenning	220-240V AC	
Strøm	0,4A	
Frekvens	50/60Hz	
Utgang spenning	24V DC	
Utgang strøm maks	3,125A	
Belastning	8-75W 24V LED	
Virkningsgrad	>95	
Omgivelses temperatur	-20°+45°C	
Fysiske mål (lxbxh)	220x58x42 mm	

IMPULS



1-10V



LED driver MULTI DALI + Impuls dimming
El. nr 6630123

mA/V	1	2	3	4	5	
24V	●	●	●	○	●	I
12V	●	●	●	●	○	II
900mA	●	●	○	○	○	III
700mA	●	●	○	○	○	IV
500mA	●	○	○	○	○	V
350mA	○	○	○	○	○	VI



VIKTIG!
Dipbryterne må settes opp før spenning tilkobles


Impuls

Av/på med kort trykk <1 sekund på bryteren. Trinnløs dimming langt trykk >1 sekund på bryteren, lyset dimmes opp/ned annenhver gang. Opptil 50 drivere kan kobles til samme bryter. Synkroniseres ved å holde impulsbryter inne i 15 sekunder, alt dimmes til 50%

Manuell overstyring i DALI

DALI og Impuls kan kobles til samtidig. Dette muliggjør lokal tilpasning, men kan overstyre DALI kommandoen på en enkel og brukervennlig måte. Kort trykk (<0.4s): på/av kontroll, Langt trykk (>0.9s): dimmer opp/ned, Denne manuelle overstyringen gjelder til neste DALI kommando kommer.

MAKS KABELLENGDE

0,75 mm ²	—	5 meter
1,00 mm ²	—	10 meter
1,50 mm ²	—	20 meter
2,50 mm ²	—	30 meter

350mA	2 x 20W
500mA	2 x 26W
700mA	2 x 30W
900mA	2 x 23,5W
12V	2 x 10,5W
24V	2 x 21W


IMPULS BRYTER

**DIMMER
100 -10%**

**LOGARITMISK
DIMMEKURVE**

**MINNE OGSÅ VED
STRØMBRYDD**

SYNKRONISERING

**KORTSLUTNINGS
BESKYTTELSE**

**OVEROPPHETNINGS
BESKYTTELSE**

**OVERBELASTNINGS
BESKYTTELSE**

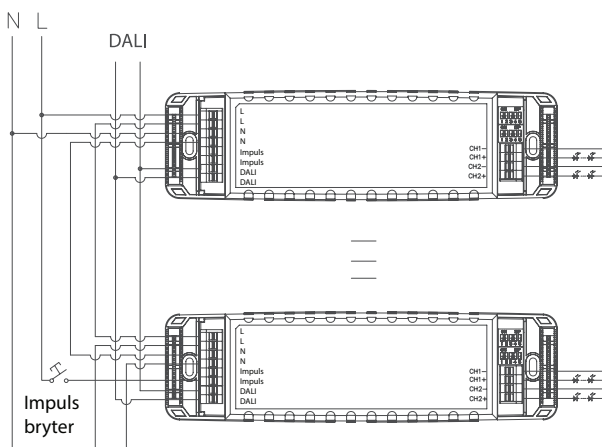
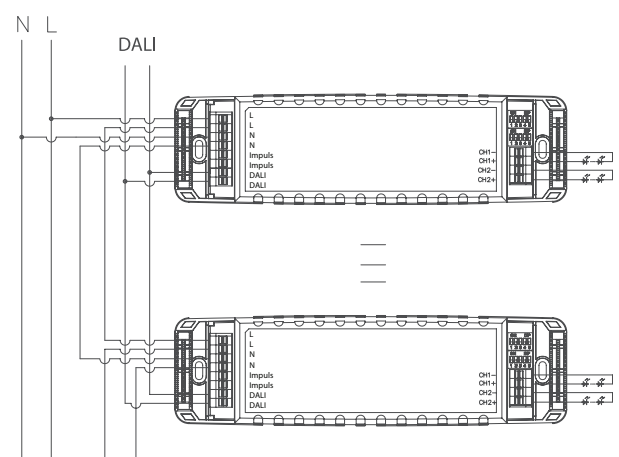
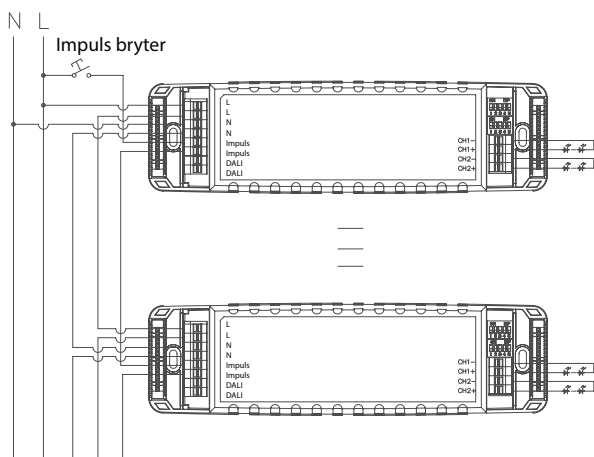
EASY LED CONTROL

Dimbar LED driver MULTI DALI/Impuls

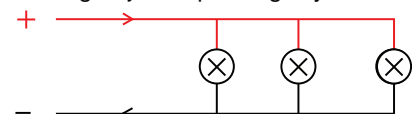
LED driver Multi - DALI + Impuls dimming

El. nr	6630123
Spenning	220~240VAC
Frekvens	50/60 Hz
Strøm	0,35A~0,27A
U-ut max	80V
Omgivelsestemperatur	-20 ~ +45°C
Dimming	DALI og Impuls
Sertifiseringer	Semko, CE, EMC, SAA
IP grad	IP20
Fysiske mål (lxbxh)	220x58x42 mm

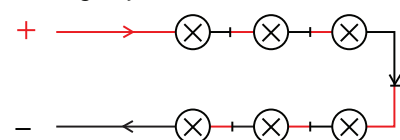
- Levetid 50 000 timer – 3 års garanti
- Dimmer 100 – 10%
- Synkronisering opp til 50 enheter
- EMC – CE - Semko godkjent
- Minnefunksjon
- Strekkavlaster



Koblingsskjema spenningsstyrt



Koblingsskjema konstantstrøm

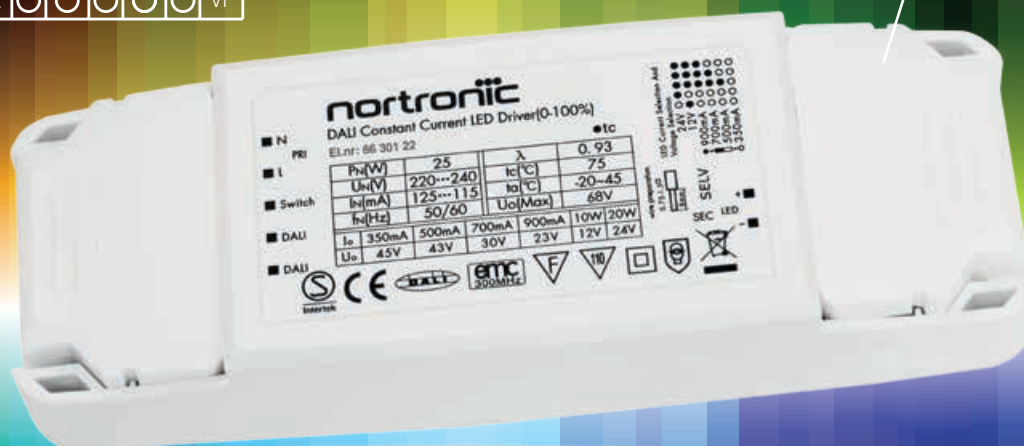


LED driver MULTI - DALI + impuls dimming
EI. nr 6630122

mA/V	1	2	3	4	5	
24V	●	●	●	○	●	I
12V	●	●	●	●	○	II
900mA	●	●	●	○	○	III
700mA	●	●	○	○	○	IV
500mA	●	○	○	○	○	V
350mA	○	○	○	○	○	VI



VIKTIG!
Dipbryterne må settes opp før spenning tilkobles


Impuls

Av/på med kort trykk <1 sekund på bryteren. Trinnløs dimming langt trykk >1 sekund på bryteren, lyset dimmes opp/ned annenhver gang. Opptil 50 drivere kan kobles til samme bryter. Synkroniseres ved å holde impulsbryter inne i 15 sekunder, alt dimmes da til 50%

Manuell overstyring i DALI

DALI og Impuls kan kobles til samtidig. Dette muliggjør lokal tilpasning, men kan overstyre DALI kommandoen på en enkel og brukervennlig måte. Kort trykk (<0.4s): på/av kontroll, Langt trykk (>0.9s): dimmer opp/ned, Denne manuelle overstyringen gjelder til neste DALI kommando kommer.

MAKS KABELLENGDE

0,75 mm ²	—	5 meter
1,00 mm ²	—	10 meter
1,50 mm ²	—	20 meter
2,50 mm ²	—	30 meter

350mA	15W
500mA	20W
700mA	20W
900mA	20W
12V	10W
24V	20W


IMPULS BRYTER

DIMMER
100-10%

LOGARITMISK DIMMEKURVE

MINNE OGSÅ VED STRØMBRUDD

SYNKRONISERING

KORTSLUTNINGS BESKYTTELSE

OVEROPPHETNINGS BESKYTTELSE

OVERBELASTNINGS BESKYTTELSE

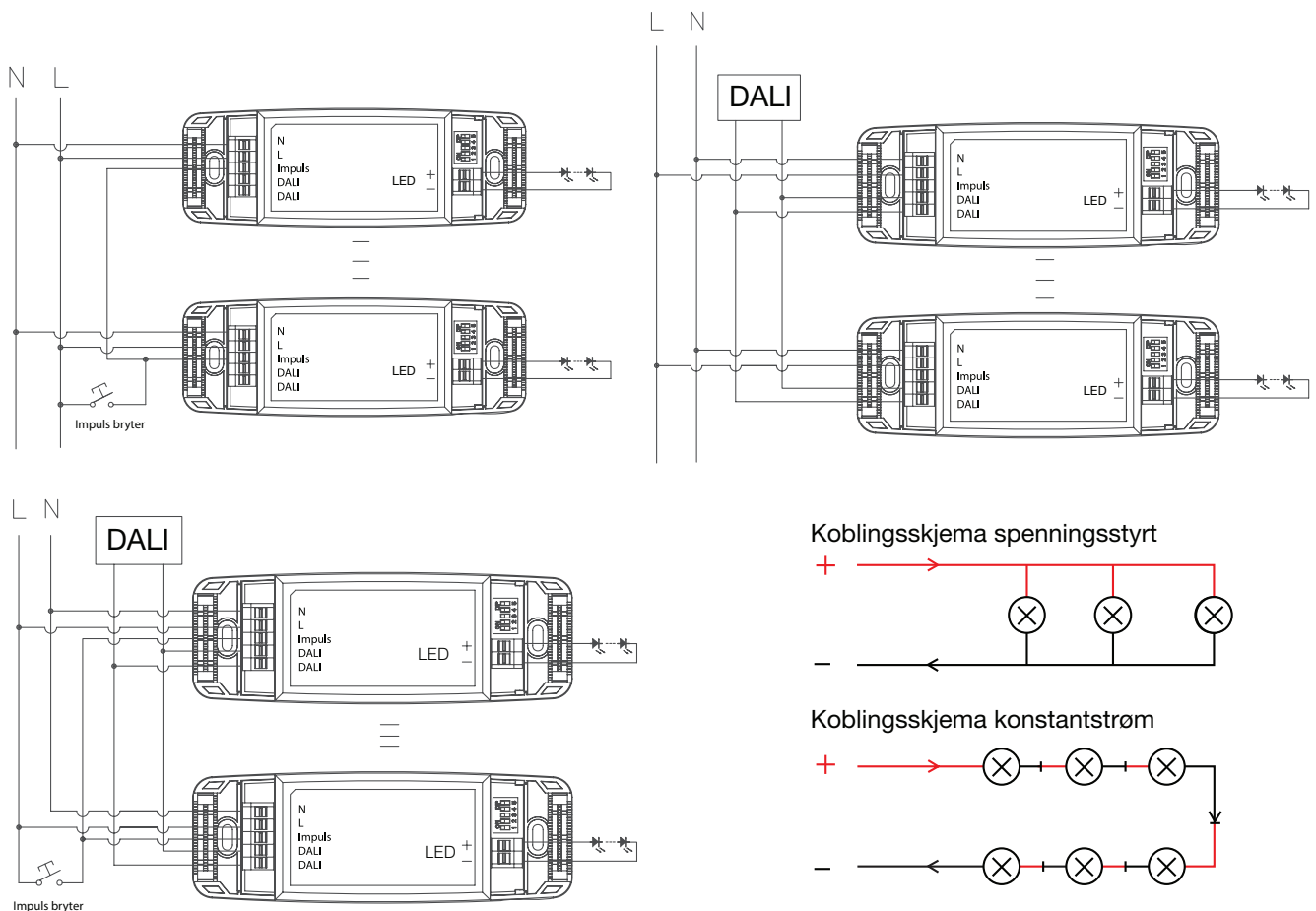
EASY LED CONTROL

Dimbar LED driver MULTI DALI/Impuls

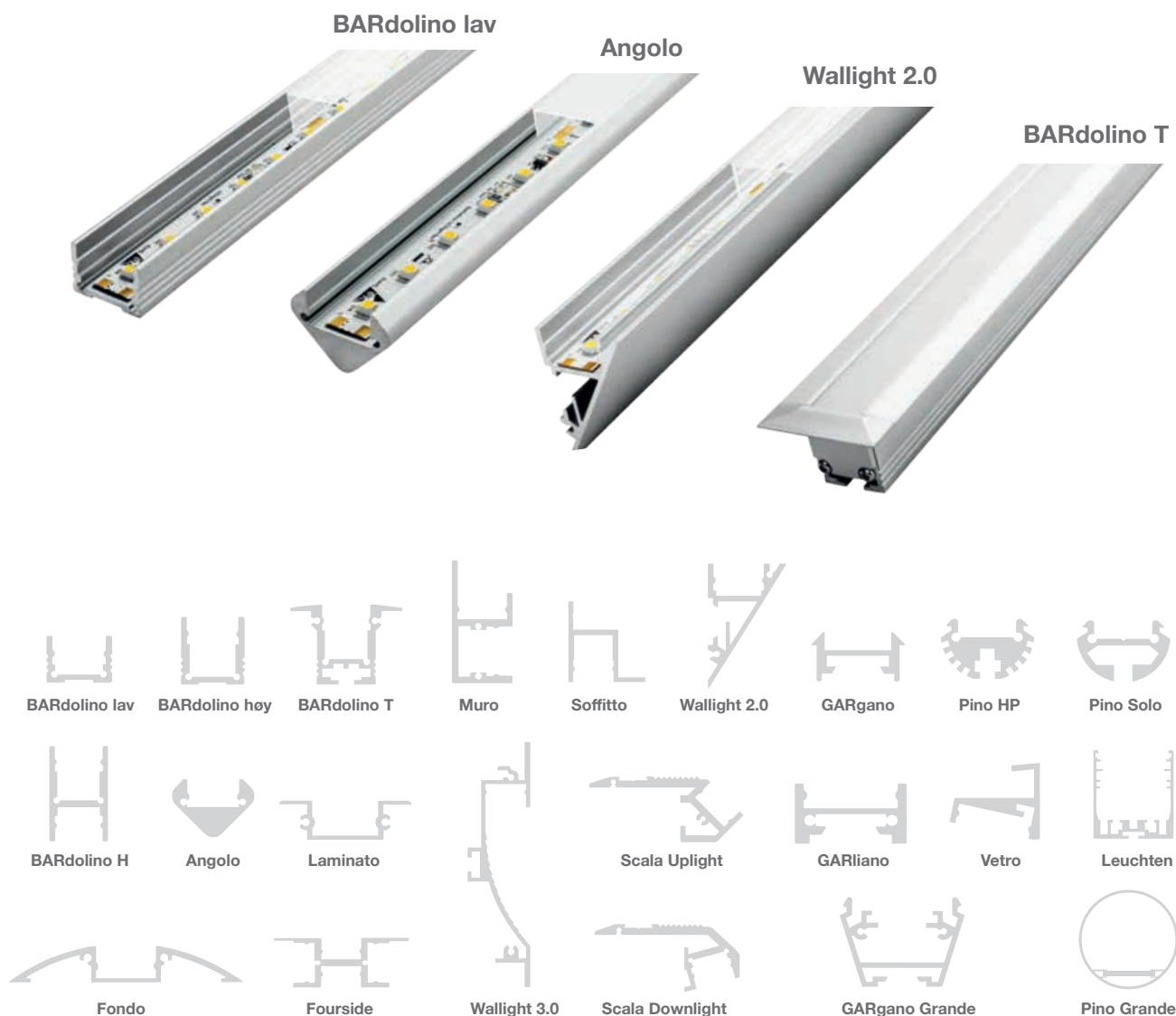
LED driver MULTI - DALI + impuls dimming

El. nr	6630122
Spenning	220~240VAC
Frekvens	50/60 Hz
Strøm	0,125A~0,115A
U-ut max	68V
Omgivelsestemperatur	-20 ~ +45°C
Dimming	DALI og Impuls
Sertifiseringer	Semko, CE, EMC, SAA
IP grad	IP20
Fysiske mål (lxbxh)	150x52x28 mm

- Levetid 50 000 timer – 3 års garanti
- Dimmer 100 – 10%
- Synkronisering opp til 50 enheter
- EMC – CE - Semko godkjent
- Minnefunksjon
- Strekkavlaster
- Liten størrelse



Vi lagerfører en rekke alu-profiler fra Barthelme til ulike formål. Ta kontakt for mer informasjon!



Vi leverer kundetilpasset lengder til ditt prosjekt. 2 meter er standard lengde, men vi tilpasser etter ønske (maks 5 meter).