

EASY
LED
CONCEPT



Pro sortiment 24V LED striper IP20 & IP65

Komplett serie av svært energieffektive LED striper med høy lyskvalitet Ra > 90 og MacAdam 3. Se også stort utvalg av dimbare 24V LED drivere som tilfredsstillere BREEAM krav og monteringsprofiler.



Energiklassene er i henhold til nye ErP regler gjeldende fra 1. september 2021



nortronic



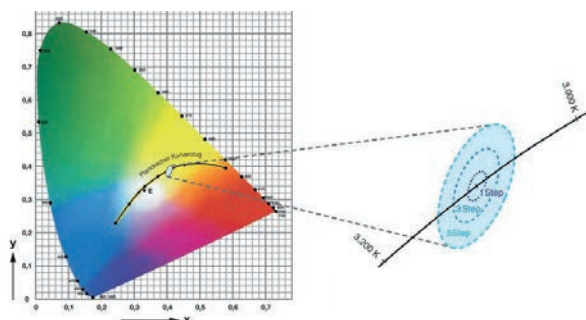
Pro sortiment LED striper IP20^{24V}

- Bredt sortiment
 - Flere varianter med ulikt lysutbytte
Lav = 520 lumen/meter
Middels = 1500 lumen/meter
Høy = 2500 lumen/meter
 - Fargetemperaturer 2200K – 2700K – 3000K – 4000K
 - Tunable White – bredt spenn i fargetemperatur 2200K – 6500K
 - DimToWarm – fargetemperatur 3000K - 1800K
 - RGBW – hvit fargetemperatur 2700K eller 3000K
 - Mini – kun 5mm bredde
- Svært energieffektive LED striper opptil 156 lumen/watt vil bidra til et godt energi- og miljøregnskap
- God fargegjengivelse CRI > 90
- Binning MacAdam 3
- Svært kort diodeavstand opptil 192 dioder/meter – gir homogent lys også i lave monteringsprofiler
- Levetid 50 000 timer / L80B10
- Ta temperatur -20°C – +45°C
- Flere varianter leveres i både 5 og 10 meter lengde
- Alle varianter leveres med 2 meter kabel tilkoblet i hver ende

MONTERING

Skap et profesjonelt resultat med bruk av aluprofil med avdekning i LED akryl for et homogent lys.

Vi har både sorte og alufargede profilpakker
- alt i ett!



Mac Adam 3 – sikrer at LED stripene vil gi et meget jevnt og ensartet lys.



LED stripene leveres i resirkulert FSC merket eske



Energiklassene er i henhold til nye ErP regler gjeldende fra 1. september 2021

24V LED striper PRO IP20

Art nr	Måltegning	Lengde	Fargetemperatur	Maks lengde pr tilkobling	Kuttlengde	Watt/m	Lumen/m	Mål (mm)	Energiklasse
Lav lumen serie 144 LED/meter - Diodeavstand 6,9mm									
120263		5m	2700K	10m	55mm	3,5	520	5000x8x1,2	D
120264		10m	2700K	10m	55mm	3,5	520	10000x8x1,2	D
120265		5m	3000K	10m	55mm	3,5	520	5000x8x1,2	D
120266		10m	3000K	10m	55mm	3,5	520	10000x8x1,2	D
Middels lumen serie 144 LED/meter - Diodeavstand 6,9mm									
120271		5m	2200K	10m	55mm	9,6	1200	5000x8x1,2	E
120272		5m	2700K	10m	55mm	9,6	1500	5000x8x1,2	D
120273		10m	2700K	10m	55mm	9,6	1500	10000x8x1,2	D
120274		5m	3000K	10m	55mm	9,6	1500	5000x8x1,2	D
120275		10m	3000K	10m	55mm	9,6	1500	10000x8x1,2	D
120276		5m	4000K	10m	55mm	9,6	1500	5000x8x1,2	D
Høy lumen serie 192 LED/meter- Diodeavstand 5,2mm									
120282		5m	2700K	5m	42mm	16	2500	5000x8x1,2	D
120283		5m	3000K	5m	42mm	16	2500	5000x8x1,2	D
120284		5m	4000K	5m	42mm	16	2500	5000x8x1,2	D
Tunable white 192 LED/meter - Diodeavstand 5,2mm / Dim to warm 224 LED/meter - Diodeavstand 4,4mm									
120288		5m	2200K - 6500K	5m	42mm	10,8	640 + 810	5000x10x1,2	D
120289		5m	2200K - 6500K	5m	42mm	18	1080 + 1360	5000x10x1,2	D
120292		5m	DTW 1800K - 3000K	5m	62mm	18	1350 (3000K)	5000x10x1,2	G
RGBW 96 LED LED/meter - Diodeavstand 10,4mm									
120293		5m	RGBW 3000K	5m	100mm	23	1500 R357 G630 B72 W576	5000x12x1,2	G
120294		5m	RGBW 2700K	5m	100mm	23		5000x12x1,2	G
Mini White 144 LED/meter - Diodeavstand 6,9mm									
120296		5m	2700K	5m	55mm	6,6	1000	5000x5x1,2	D
120297		5m	3000K	5m	55mm	6,6	1000	5000x5x1,2	D

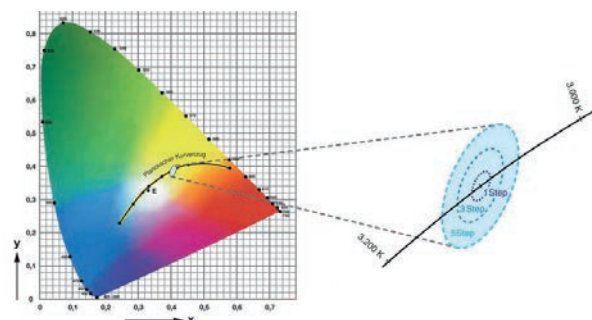
Mini
5mm



Pro sortiment LED striper IP65^{24V}

• Bredt sortiment

- Flere varianter med ulikt lysutbytte
 - Lav = 460 lumen/meter
 - Middels = 1400 lumen/meter
 - Høy = 2400 lumen/meter
 - Fargetemperaturer 2700K – 3000K – 4000K
 - Tunable White - bredt spenn i fargetemperatur 2200K – 6500K
 - RGBW – hvit fargetemperatur 3000K
- Svært energieffektive LED striper opptil 150 lumen/watt vil bidra til et godt energi- og miljøregnskap
 - God fargegjengivelse CRI > 90
 - Binning MacAdam 3
 - Svært kort diodeavstand opptil 192 dioder/meter – gir homogent lys også i lave monteringsprofiler
 - Levetid 50 000 timer / L80B10
 - Ta temperatur -20°C – +45°C
 - Flere varianter leveres i både 5 og 10 meter lengde
 - Alle varianter leveres med 2 meter kabel og IP65 tilkobling i hver ende
 - 4 krympestrømper følger med i esken



Mac Adam 3 – sikrer at LED stripene vil gi et meget jevnt og ensartet lys.



LED stripene leveres i resirkulert FSC merket eske

MONTERING

Skap et profesjonelt resultat med bruk av aluprofil med avdekning i LED akryl for et homogent lys.

Vi har både sorte og alufargede profilpakker - alt i ett!



Energiklassene er i henhold til nye ErP regler gjeldende fra 1. september 2021

24V LED striper PRO IP65

Art nr	Måtegning	Lengde	Fargetemperatur	Maks lengde pr tilkobling	Kuttlengde	Watt/m	Lumen/m	Mål (mm)	Energiklasse
Lav lumen serie 144 LED/meter - Diodeavstand 6,9mm									
120267		5m	2700K	10m	55mm	3,5	460	5000x11x4,2	E
120268		10m	2700K	10m	55mm	3,5	460	10000x11x4,2	E
120269		5m	3000K	10m	55mm	3,5	460	5000x11x4,2	E
120270		10m	3000K	10m	55mm	3,5	460	10000x11x4,2	E
Middels lumen serie 144 LED/meter - Diodeavstand 6,9mm									
120277		5m	2700K	10m	55mm	9,6	1400	5000x11x4,2	D
120278		10m	2700K	10m	55mm	9,6	1400	10000x11x4,2	D
120279		5m	3000K	10m	55mm	9,6	1400	5000x11x4,2	D
120280		10m	3000K	10m	55mm	9,6	1400	10000x11x4,2	D
120281		5m	4000K	10m	55mm	9,6	1400	5000x11x4,2	D
Høy lumen serie 192 LED/meter - Diodeavstand 5,2mm									
120285		5m	2700K	5m	42mm	16	2400	5000x11x4,2	D
120286		5m	3000K	5m	42mm	16	2400	5000x11x4,2	D
120287		5m	4000K	5m	42mm	16	2400	5000x11x4,2	D
Tunable white 192 LED/meter - Diodeavstand 5,2mm									
120290		5m	2200K - 6500K	5m	42mm	10,8	600 + 760	5000x13x4,2	D
120291		5m	2200K - 6500K	5m	42mm	18	1010 + 1280	5000x13x4,2	D
RGBW 96 LED LED/meter - Diodeavstand 10,4mm									
120295		5m	RGBW 3000K	5m	100mm	23	1400 (totalt) R310 G570, B65 W520	5000x15x4,2	G

Se LED drivere som kan plasseres utendørs/våtsoner på www.nortronic.no



LED SKAPER LIV TIL ROMMET



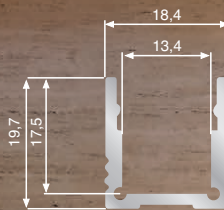
Loox5 profil 1105



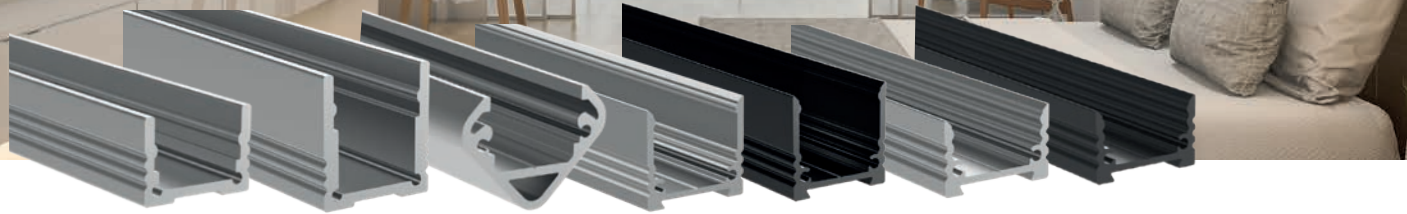
Loox5 profil 1107



Mini stripen er egnet i denne profilen!



Skal du ha IP65 LED stripe må du sørge for at stripen passer i profilen - også tilkoblingen. Sørg også for at avdekningen passer med LED stripen montert.

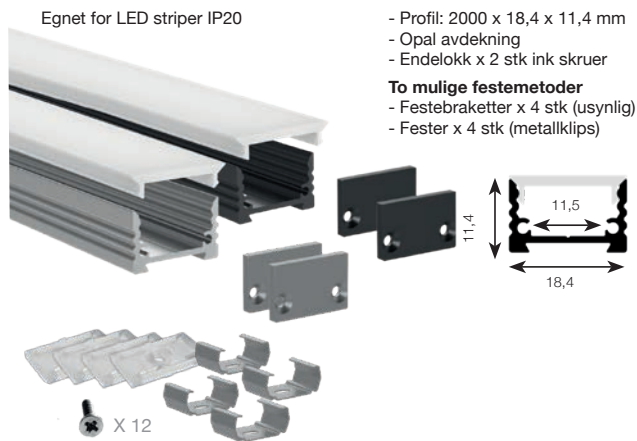


Monteringsprofiler

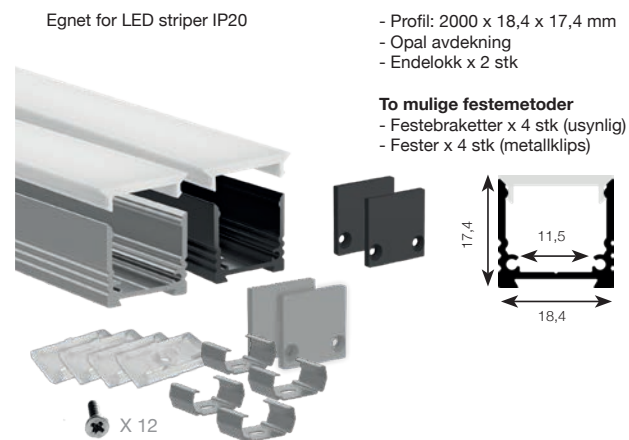
For å gjøre det enkelt er våre standard monteringsprofiler satt sammen i en komplett pakke som kan bestilles på ett bestillingsnummer. Hver profilpakke inneholder 2 meter aluminiumsprofil med 2 meter opal avdekning, samt 2 endelokk og 4 festebraketter med skruer.

Sjekk bredde og høyde på LED stripen (inkludert tilkoblingen) som skal benyttes for å finne en passende monteringsprofil. Alle standard profilpakker vil gi tilstrekkelig kjøling i forhold til effekt på LED stripene i denne folderen.

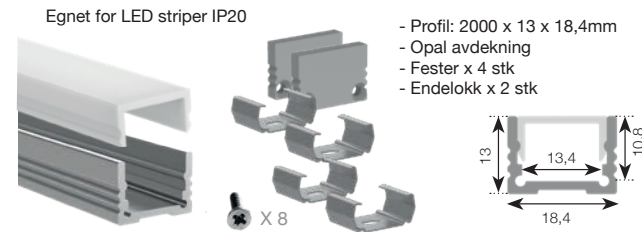
Sort Edge lav profilpakke - utfallende avdekning	32 082 08
Alu Edge lav profilpakke - utfallende avdekning	119048



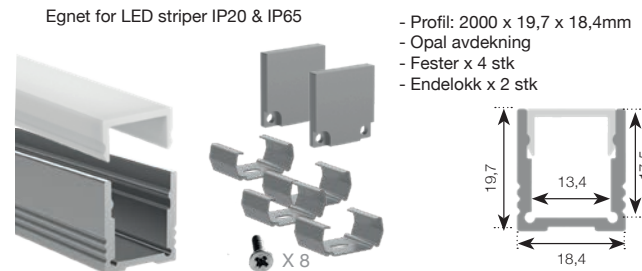
Sort Edge høy profilpakke - utfallende avdekning	32 082 09
Alu Edge høy profilpakke - utfallende avdekning	119049



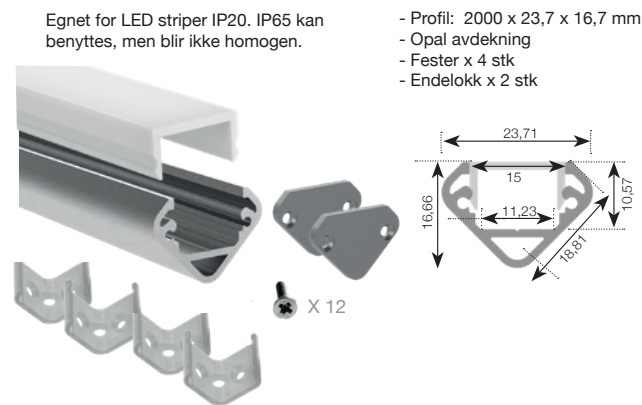
Standard lav profilpakke	32 058 96
--------------------------	-----------



Standard høy profilpakke	32 003 60
--------------------------	-----------



Standard hjørne profilpakke	32 045 15
-----------------------------	-----------



Ønskes det andre monteringsprofiler eventuelt for innsparkling, bredere, smalere... se vårt svært brede sortiment av monteringsprofiler på www.nortronic.no

Dimbare 24V LED drivere

Tridonic One4all & Casambi

- Ingen målbar støy uansett dimmenivå
- Dimmer fra 100 – 1%
- Flimmerfri dimming ref. kameraovervåking og BREEAM - frekvens PWM >1000Hz
- Konstant lysutbytte / CLO: samme lumenutbytte over hele levetiden kan programmeres
- Kompatibel med EN50172 for nødlys drift
- Opptil 100 000 timer levetid med full belastning, avhengig av Ta temperatur
- 5 års garanti

TRIDONIC



150W 66 043 44
100W 66 043 43
60W 66 043 38
35W 66 043 37
18W 66 301 38



150W 66 043 57
100W 66 043 56
60W 66 043 55
35W 66 043 54

CASAMBI

LED drivere One4all

- Dimming med DALI, DSI eller impuls
- Korridorfunksjon: automatisk drift via bevegelses-sensor 100% - 10% - 0%

LED drivere Casambi

- LED driver basicDIM styres trådløst med 4remote BT via App, eller bryterpanel
- Last ned: **4remote BT** App og du er i gang!



DALI vridimmer ELC
med innebygget DALI strømforsyning
(100mA) 14 105 22



Casambi / fase vridimmer
14 122 17

LED driver RGBW 150W DALI/DMX

- 150W (Maks 6,25A - 1,56A/utgang)
- Inngangsspenning AC 198 - 264VAC 50/60Hz
- Inngangsspenning DC 200 - 280VDC 50/60Hz
- DALI-2, DMX512/RDM eller impuls (impuls kun for RGB!)
- PWM frekvens - 3600Hz



120374

EASY
LED
CONCEPT

LED driver TW DALI/Impuls

- 0 - 100W
- To impulsbrytere; en for å dimme og en for å endre fargetemperaturen.
- Dimmer 100-0,1% Minimum start = 0,1%
- Minnefunksjon, også ved strømbuudd
- Frekvens PWM 3600Hz ref BREEAM



66 043 32

Fasedimbare LED drivere IP20/IP66

- Dimmes med fasesnitt og faseavsnitt dimmere
- Dimmer 100 – 5/0,1% avhengig av dimmer, fortrinnsvis LED dimmer
- Noen varianter dimmes også med 0/1-10V eller impuls
- Flimmerfri dimming ref. BREEAM** og kameraovervåking
- Justerbar utgangsspenning 21,5 – 25,5V på 30W, 60W og 90W driverne
- IP66 LED driver leveres med 20 cm gummikabel både på primær- og sekundærside
- Levetid 50.000 timer ved Ta 40°C og 100% belastning



200W 66 043 87
150W 66 000 30
90W 66 043 29
60W 66 043 28
30W 66 043 35



Vridimmer fase 200VA
14 002 25