

Tridonic leverer et meget bredt spekter av strømstyrte LED drivere

- ▶ 5 års garanti / Levetid 100 000 timer
- ▶ Effektivitet opp til 90% sikrer energi-besparelse på hele LED installasjonen
- ▶ Automatisk beskyttelse mot overtemperatur og overlast
- ▶ Inngangsspenning: 198-264V AC 0/50/60Hz
- ▶ Push in terminal for enkel montering
- ▶ SELV
- ▶ CLO (constant light output)
- ▶ Korridorfunksjon
- ▶ Minnefunksjon - også ved strømbrudd



Med forbehold om trykktell og endringer.

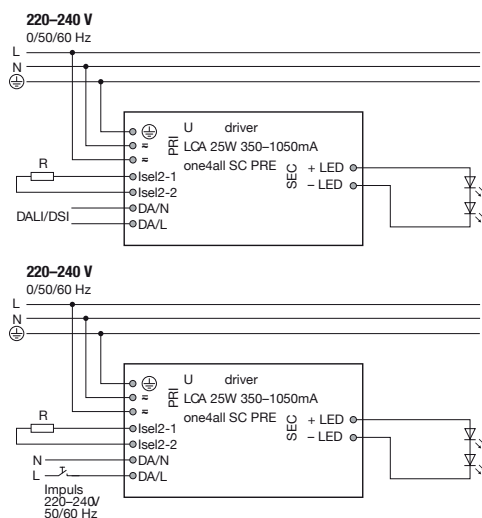
LED driver LCA 25W | 350-1050mA | IP20

Type	LED driver LCA 25W 350-1050mA IP20 one4all 28000675	
El. nummer	66 043 24	
Styresignal	DALI, DSI, impuls	
Utgangsspenning	mA	350 - 1050
Inngangsspenning	V	220 - 240
Effektivitet ved fullast	%	90
Dimming	%	1 - 100
Omgivelsestemperatur ta	C°	-25° - +60°
Mål (H x B x L)	mm	130 x 43 x 30
Mål inkl strekkavlaster	mm	190 x 43 x 30

- ▶ DALI eller impuls kan kobles på samme terminal (DA/N og DA/L)
- ▶ På mange-trådet ledning må endehylse benyttes, eller benytt entrådet 0,2 -1,5 mm².
- ▶ Styreingangen er ikke-polar for digitale styresignaler (DALI, DSI)
- ▶ DC strømforsyningen er utviklet for bruk på likespenning og pulserende likespenning.
- ▶ DC driftsmodus er den samme som i AC driftsmodus.
- ▶ Overtemperatur og belastningsbeskyttet via effektredusering og automatisk restart.

Konstant lysutbytte (CLO).

Lysutbyttet på LED avtar i løpet av levetiden. CLO funksjonen kompensere for tapt lysutbytte over levetiden. CLO funksjonen vil da øke utgangsspenningen i løpet av levetiden og dermed få et stabilt lysresultat i hele tidsperioden. I masterCONFIGURATOR velges startverdi (i prosent) og en forventet levetid.



Teknisk data	350mA	500mA	700mA	900mA	1050mA
Utgang (W)	17,5	25	24,5	24,3	24,2
I-select plug 2 (Art. nr)	28001110	28001114	28001118	28001122	28001099