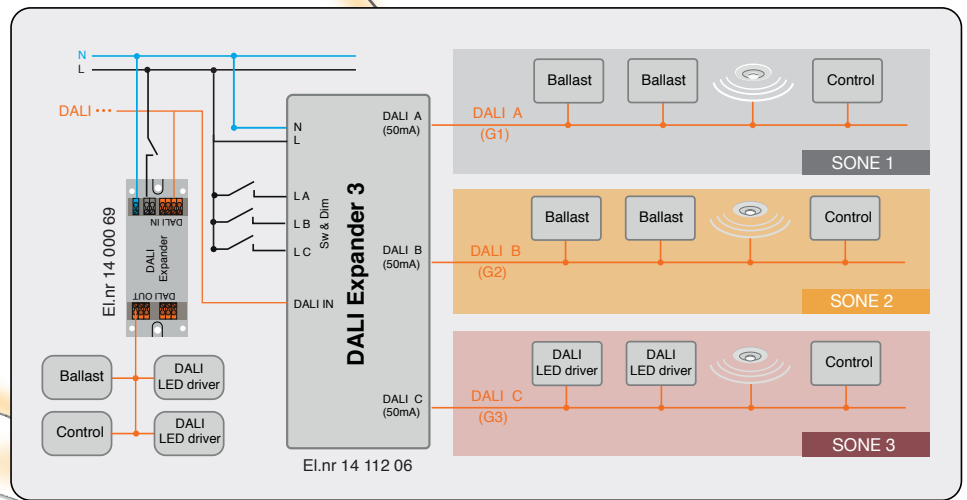


**Lunatone**

*DALI spesialisten!  
Smarte løsninger for  
smarte elektrikere!*



# Smart DALI power supply

## DALI Expander / DALI Expander 3

Med DALI Expander kan du:

- Styre alle armaturer broadcast (felles) med impuls uten adressering/programmering.
- Bruke den som en vanlig DALI strømforsyning
- Utvide eksisterende DALI-anlegg

**14 000 69** DALI Expander 200mA

**14 112 06** DALI Expander 3 x 50mA

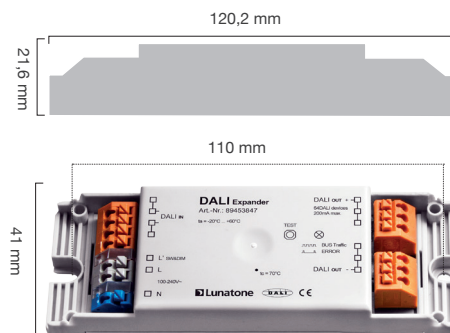


**nortronic**

## DALI Expander

- Smart strømforsyning for DALI-anlegg.

- Armaturene kan adresseres på sekundærsiden, og styres med lokale DALI styringsenheter.
- Sende DALI broadcast videre til enheter koblet på sekundærsiden
- Galvanisk skille mellom DALI kretsene
- Doble tilkoblingsklemmer på DALI
- Strømtrekk 2mA fra DALI bussen
- IP20
- Mål LxBxH: 123x41x21mm



Betegnelse	EI nummer	Spenning inn	DALI PS	Inngang	Utgang	Omgivelsestemp. (TA)
DALI Expander 3	14 112 06	100V-240V AC	3 x 50mA	DALI / Impuls	DALI	-20° - +60°
DALI Expander	14 000 69	100V-240V AC	200 mA	DALI / Impuls	DALI	-20° - +60°

### DALI Expander

- Bruker 1 DALI adresse (DALI main)
- Innebygget DALI strømforsyning 200mA
- Kan styres med DALI og/eller impulsbryter

### DALI Expander 3

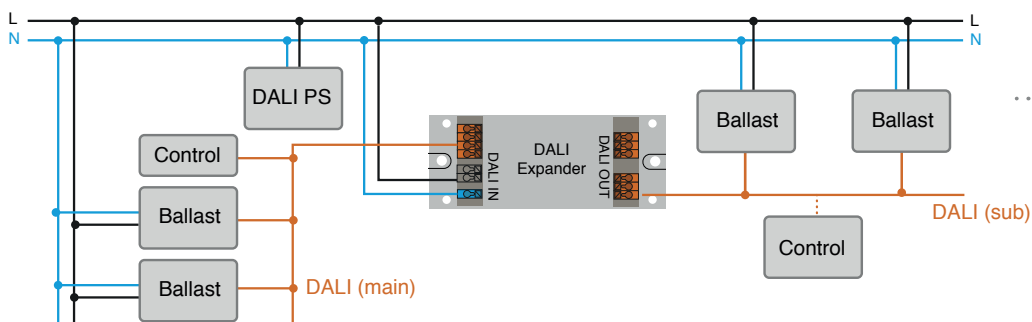
- Bruker 3 DALI adresser (DALI main)
- Innebygget DALI strømforsyning 3x50mA
- Kan styres med DALI og/eller impulsbryter - 3 stk

### DALI Expander for systemutvidelse

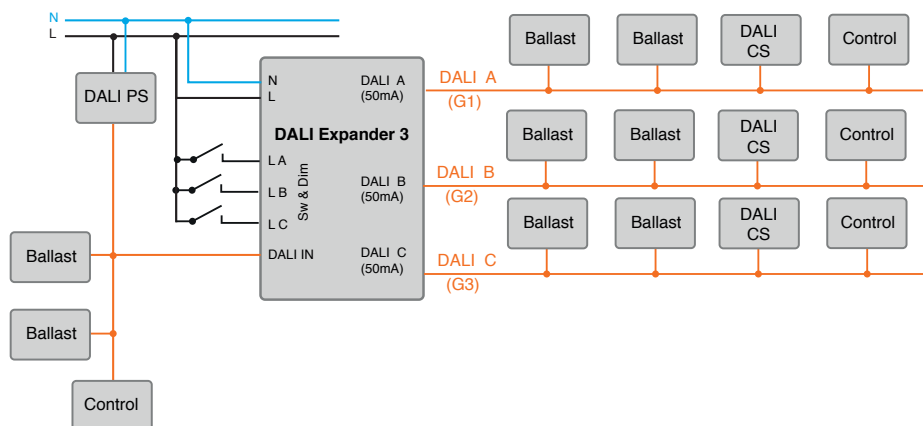
Expander kan brukes for å utvide eksisterende DALI-anlegg, ved å koble inntil 64 DALI-enheter på enhetens sekundærside. De tilkoblede enhetene danner en DALI-undergruppe (DALI sub-system), som styres med en adresse. Det er også mulig å koble til lokale styringspaneler og brytere på Expanderens sekundærside, for å styre armaturene lokalt. Enheten har integrert DALI-strømforsyning (200mA) for DALI-undergruppen.

Expander 3 bruker 3 DALI-adresser på hoved-bus, og kan styre tre separate undergrupper på sekundærsiden. Hver undergruppe har 50 mA strømforsyning, og kan forsyne ca 25 DALI-armaturer (avhengig av strømtrekk. Sjekk aktuell armatur for nøyaktig beregning). Styringspaneler og brytere kan monteres på Expanderens sekundærside, for å styre undergruppene lokalt.

DALI Expander for systemutvidelse



### DALI Expander 3 for systemutvidelse



For overføring av DALI-kommandoer mellom undergruppene (f.eks. for å kontrollere to av undergruppene med en felles DALI CS-sensor), kan gruppekommandoer brukes. Enheten er oppsatt standard med følgende gruppeinndeling:

G1 -> DALI A

G2 -> DALI B

G3 -> DALI C

G4 -> DALI A + DALI B

G5 -> DALI A + DALI C

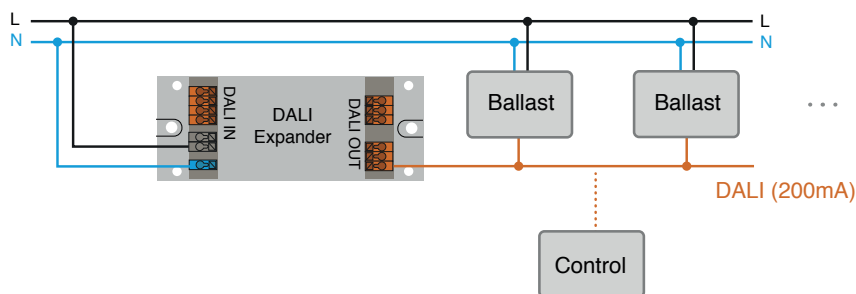
G6 -> DALI B + DALI C

G7 -> DALI A + DALI B + DALI C

### DALI Expander som strømforsyning

DALI Expander kan brukes som hoved-strømforsyning for et frittstående DALI-anlegg. Anlegget adresseres og programmeres i gratis programvaren DALI Cockpit. Fordelen med å bruke Expander som strømforsyning er at man lett kan integrere anlegget i et overliggende DALI-anlegg ved senere utvidelser ved å koble overordnet styring på DALI inngang.

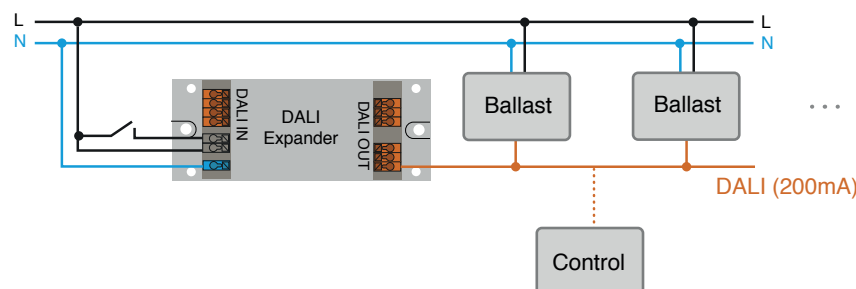
### DALI Expander som strømforsyning



### DALI Expander som strømforsyning styrt med impulsbryter

DALI Expander kan brukes som hoved-strømforsyning for et frittstående DALI-anlegg. Fordelen med å bruke DALI Expander som strømforsyning, er at du i tillegg til alle funksjonene du har med en normal strømforsyning, også kan styre hele DALI-anlegget med en impulsbryter. Expanderen sender da broadcast-meldinger videre til armaturene. Fabrikkoppsettet er av/på, dim opp/dim ned. På denne måten kan du bygge opp et enkelt og kostnadseffektivt DALI-system, uten å programmere armaturene.

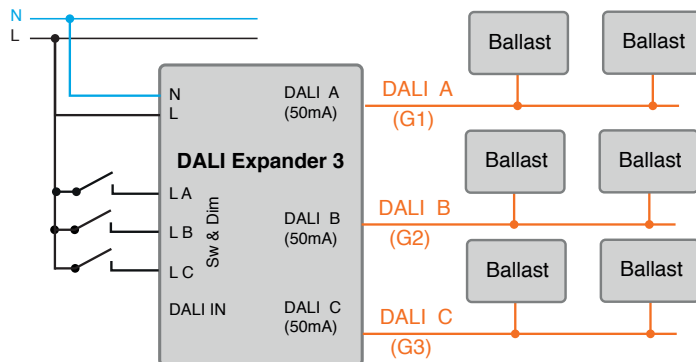
### DALI Expander som strømforsyning med broadcast



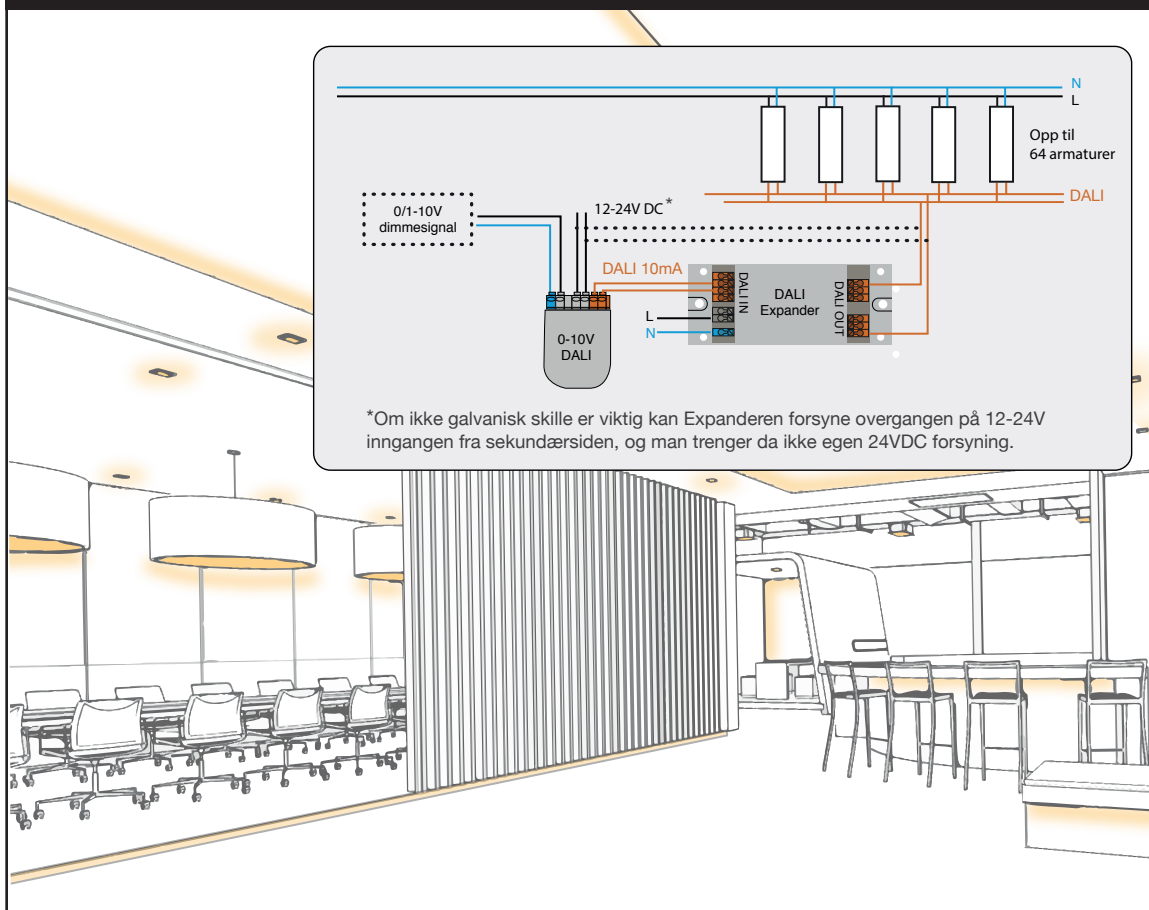
### DALI Expander/ Expander 3 som strømforsyning med broadcast styring

Dersom man har to eller tre soner som skal dimmes individuelt, kan Expander 3 brukes. Expander 3 har tre separate DALI-utganger, med tilhørende innganger for impulsbryter. Hver utgang leverer 50 mA, som er nok til å forsyne opp til 25 DALI-armaturer (avhengig av strømtrekk, sjekk aktuell armatur for nøyaktig beregning).

DALI Expander 3 som strømforsyning med broadcast



### DALI Expander og styresystemer med 0/1 - 10V-signal (xComfort m.fl.)



Ønsker man å gjøre om 0/1 - 10V signal til DALI, kan man bruke 0-10V til DALI overgang med El. nr 14 105 23. Er det flere enn 4 DALI armaturer kan man koble DALI Expander (3) etter 0-10V til DALI overgangen. På denne måten kan man styre inntil 64 DALI armaturer via 0/1-10V.